

## 川崎重工業株式会社

精密機械カンパニー

東京本社

〒105-8315 東京都港区海岸1丁目14-5  
Tel. 03-3435-6862 Fax. 03-3435-2023

神戸本社

〒650-8680 神戸市中央区東川崎町1丁目1-3(神戸クリスタルタワー)  
Tel. 078-360-8605 Fax. 078-360-8609

西神戸工場

〒651-2239 神戸市西区榑谷町松本234番地  
Tel. 078-991-1133 Fax. 078-991-3186

福岡営業所

〒812-0011 福岡市博多区博多駅前1丁目4-1(博多駅前第一生命ビルディング9F)  
Tel. 092-432-9561 Fax. 092-432-9566

東京サービスセンター

〒272-0015 千葉県市川市鬼高4丁目9-2  
Tel. 047-379-8181 Fax. 047-379-8186

今治サービスセンター

〒794-0028 愛媛県今治市北宝来町1丁目5-3(ジブラルタ生命ビル、川重商事内)  
Tel. 0898-22-2531 Fax. 0898-22-2183

福岡サービスセンター

〒811-0112 福岡県粕屋郡新宮町下府2丁目10-17  
Tel. 092-963-0452 Fax. 092-963-2755

<http://www.khi.co.jp/kpm/>

**Kawasaki Heavy Industries, Ltd.**

**Precision Machinery Company**

<http://www.khi.co.jp/kpm/>

**Tokyo Head Office**

1-14-5 Kaigan, Minato-ku, Tokyo 105-8315, Japan  
Phone +81-3-3435-6862 Fax. +81-3-3435-2023

**Kobe Head Office**

Kobe Crystal Tower, 1-3 Higashikawasaki-cho 1-chome, Chuo-ku, Kobe 650-8680,  
Japan  
Phone +81-78-360-8607 Fax. +81-78-360-8609

**Nishi-kobe Works**

234, Matsumoto, Hasetani-cho, Nishi-ku, Kobe 651-2239, Japan  
Phone +81-78-991-1160 Fax. +81-78-991-3186

### OVERSEAS SUBSIDIARIES

**Kawasaki Precision Machinery (UK) Ltd.**

Ernesettle Lane, Ernesettle, Plymouth, Devon, PL5 2SA United Kingdom  
Phone +44-1752-364394 Fax. +44-1752-364816  
<http://www.kpm-eu.com>

**Kawasaki Precision Machinery (U.S.A.), Inc.**

3838 Broadmoor Avenue S.E. Grand Rapids, Michigan 49512, U.S.A.  
Phone +1-616-975-3100 Fax. +1-616-975-3103  
<http://www.kpm-usa.com>

**Kawasaki Precision Machinery (Suzhou) Ltd.**

668 JianLin Rd, New District, Suzhou, 215151 China  
Phone +86-512-6616-0365 Fax. +86-512-6616-0366

**Kawasaki Precision Machinery Trading (Shanghai) Co., Ltd.**

17th Floor (Room 1701), The Headquarters Building, No168, XiZang Road (M), Huangpu  
District, Shanghai, 200001, China  
Phone +86-021-3366-3800 Fax. +86-021-3366-3808

**Kawasaki Chunhui Precision Machinery (Zhejiang) Ltd.**

No.200 Yasha Road Shangyu Economic Development Zone, Shansyu, Zhejiang, 312300,  
China  
Phone +86-575-8215-6999 Fax. +86-575-8215-8699

**Flutek, Ltd.**

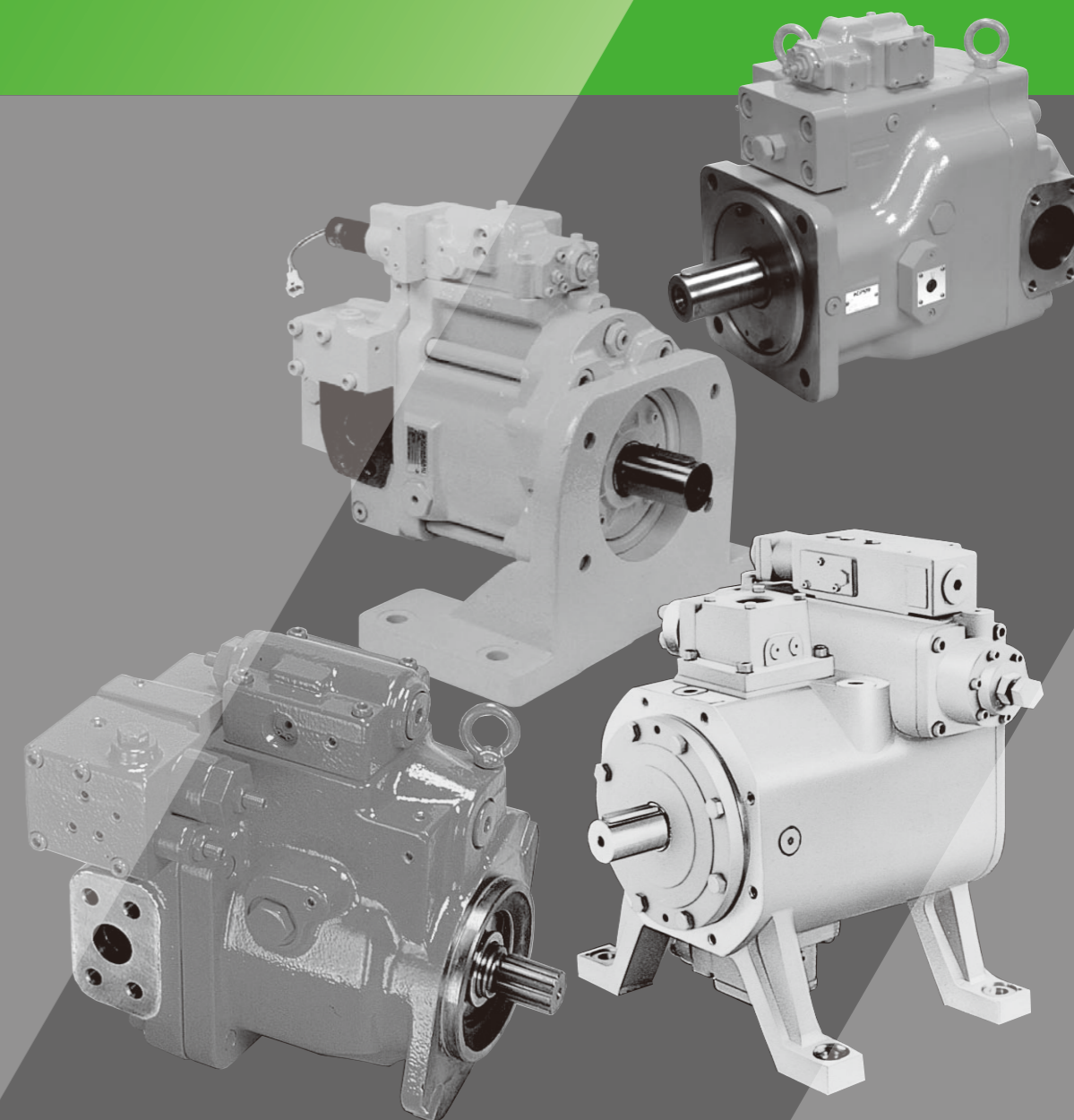
98 GIL 6, Gongdan-Ro, Seongsan-Ku, Changwon-Si, Kyungnam, 641-370, Korea  
Phone +82-55-210-5900 Fax. +82-55-286-5557

**Wipro Kawasaki Precision Machinery Private Limited**

No. 15, Sy. No. 35 & 37, Kumbalgodu Industrial Area, Kumbalgodu Village, Kengeri Hobli,  
Bangalore, - 560074, India

このカタログに記載の内容は、改良のため予告なく改訂・変更する場合があります。  
Materials and specifications are subject to change without manufacturer's obligation.

# 一般産業機械用 アキシャルピストンポンプ Axial Piston Pumps for General Industrial Machinery



## この製品のご採用、ご使用にあたって

当社の製品は、十分な知識と長年の経験に基づいて設計され、厳しい品質管理の下に製造していますが、ご採用いただくにあたっては次の点にご配慮くださいますようお願いいたします。

**1** このカタログに掲載されている製品は、使用される条件が多様なため、製品のシステムへの適合性の決定は、油圧システムの設計者または仕様を決定する人が、必要に応じて分析やテストを行なってから判断してください。また、常に最新のカタログや資料で仕様を検討し、機械の故障の可能性についての状況を考慮してシステムを構成してください。

**2** 製品のご使用にあたっては、安全上の注意事項を遵守の上、正しい使用方法でお使いください。

**3** このカタログに記載された技術情報は、製品の特性や性能を説明する代表値であり、保証値ではありません。

**4** 次に示すような条件や環境でのご使用にあたっては、事前に当社までご相談ください。  
 ①明記されている仕様以外の条件や環境。  
 ②原子力、航空、医療、食品などの用途に使われる場合。  
 ③人や財産に大きな影響が予想される用途、とくに安全性が要求される用途に使われる場合。

**5** 本カタログに掲載された情報は、予告なしに変更される場合があります。最新情報については、当社までお問合せください。

<b>もくじ</b>	ページ
この製品のご採用、ご使用にあたって	1
安全上の注意事項	2
アキシャルピストンポンプのバリエーション	3
高圧・低騒音 斜板形 K3VGシリーズ	5
電気油圧サーボレギュレータ K3VG“ILIS”	15
圧カー定ロードセンシング対応形 斜板形 K3VLシリーズ	23
斜板形アキシャルピストンポンプ K7VGシリーズ	37
取扱い上の注意(K3VG/K3VL/K7VGシリーズ)	41
超高圧・可変容量 斜軸形 LVPO17	44
可変・固定容量 斜軸形 LZ・LZV/LX・LXVシリーズ	45
取扱い上の注意(LZ・LZV/LX・LXVシリーズ)	61
引き合い仕様書	64
コントローラ	65
パイロット圧力制御用比例制御弁	66
パイロット圧力制御用圧力制御弁	66

## ON APPLICATION / USAGE OF THE PRODUCTS

Although our products are designed on the basis of our profound knowledge and long experience, and manufactured under the strict quality control system, the following must be taken into consideration in actual use.

**1** The operating conditions of the products shown in this catalog vary depending upon each application. Therefore, the decision of the products' suitability to the system considered must be made by the designer of the hydraulic system and/or the person in charge of determining the specification after making analysis and conducting tests, if necessary. The study of the specification shall be done based on the latest catalog and technical documents, and the system must be composed taking into account situations regarding the possibility of machine failure.

**2** Prior to use of the products, descriptions given in the SAFETY PRECAUTIONS must be observed for the proper use.

**3** The technical information in this catalog represents typical characteristics and performance of the products, and is not guaranteed one.

**4** In case the products are used in the following conditions or environments, please consult us prior to the use.  
 ①Unspecified conditions or environments  
 ②Use for atomic power, aviation, medical treatment, and/or food  
 ③Use likely to affect human beings or assets significantly or requiring particular safety

**5** The information described in this catalog is subject to change without notice. For updated information, please consult us.

<b>CONTENTS</b>	page
ON APPLICATION / USAGE OF THE PRODUCTS	1
SAFETY PRECAUTIONS	2
WIDE VARIETY OF OUR AXIAL PISTON PUMPS	3
Silent and High-pressure Swash Plate Type K3VG SERIES	5
ELECTRO-HYDRAULIC SERVO REGULATOR K3VG“ILIS”	15
Load-sensing Circuit Swash Plate Type K3VL SERIES	23
Swash-Plate Type Axial Piston Pump K7VG SERIES	37
CAUTION FOR INSTRUCTION (K3VG / K3VL / K7VG SERIES)	41
Super-high-pressure Bent Axis Type LVPO17	44
Variable / Fixed Displacement Bent Axis Type LZ・LZV / LX・LXV SERIES	45
CAUTION FOR INSTRUCTION (LZ・LZV / LX・LXV SERIES)	61
Specification studies	64
Controller	65
Proportional Pressure Control Valve for Pump Pilot Pressure	66
Pressure Control Valve for Pump Pilot Pressure	66

## 安全上の注意事項

### 関連法規についての注意

本カタログの製品を安全にご使用いただくために、下記「製品使用についての注意」や、当該製品の取扱説明書を十分にご理解いただくとともに、以下関連規格の安全に関する法規類を必ず遵守の上、お取扱ください。

- |              |          |       |                      |
|--------------|----------|-------|----------------------|
| [安全に関する関連規格] | ①高圧ガス取締法 | ③消防法  | ⑤JIS B 8243 圧力容器の構造  |
|              | ②労働安全衛生法 | ④防爆等級 | ⑥JIS B 8361 油圧システム通則 |

### 製品使用についての注意

#### (1) 製品を取り扱う時の注意事項

- ① **注意** 製品を取り扱う際にけがをすることがありますので、状況に応じて保護具を着用してください。
- ② **注意** 製品の重量、作業姿勢によっては、手を挟んだり腰を痛めたりすることがありますので、作業方法に十分注意してください。
- ③ **注意** 製品に乗ったり、叩いたり、落としたり、外力を加えたりしないでください。作動不良、破損、油漏れなどを起こすことがあります。
- ④ **注意** 製品や床に付着した作動油は十分にふき取ってください。製品を落としたり、すべってけがをすることがあります。

- ③ **警告** 電気配線工事は必ず電源を切ってから行ってください。感電する恐れがあります。
- ④ **注意** 取付穴、取付面を清潔な状態にしてください。ボルトの締めつけ不良、シール破損により、破損、油漏れなどを起こす恐れがあります。
- ⑤ **注意** 製品を取り付ける時は必ず規定のボルトを使用し、規定のトルクで締めつけてください。規定外の取り付けをすることで作動不良、破損、油漏れなどを起こすことがありますので注意してください。

- ⑤ **注意** 製品はカタログ、図面、仕様書などに記載された仕様以外で使用しないでください。
- ⑥ **注意** 運転中、製品は油温やソレノイドの温度上昇などにより高温になりますので、手や体が触れないように注意してください。やけどの恐れがあります。
- ⑦ **注意** 作動油は適正な物を使用し、汚染度も推奨値で管理してください。作動不良、破損の恐れがあります。

#### (3) 運転時の注意事項

- ① **危険** 爆発または燃焼する危険性のある雰囲気の中では、対策を講じた製品以外は絶対に使用しないでください。
- ② **警告** ポンプやモータなどの回転軸の保護カバーは必ず付けたまわし、手や衣類などの巻き込みを防止してください。
- ③ **警告** 異常(異音、油漏れ、煙など)が発生した場合は直ちに運転を停止し、必要な処置を講じてください。破損、火災、けがなどの恐れがあります。
- ④ **注意** 初めて装置を運転する場合は油圧回路、電気配線が正しいこと、および締結部に緩みがないことを確認した上で運転してください。

#### (4) 保守・保管上の注意事項

- ① **注意** お客様による製品の改造は、絶対にしないでください。
- ② **注意** 製品は断りなく分解、組み直しをしないでください。定められた性能を発揮できず、故障や事故の原因になります。やむを得ず分解、組み直しをする場合は専門知識のある方が行ってください。
- ③ **注意** 製品を運搬、保管する場合は、周囲温度、湿度など環境条件に注意し、防塵、防錆を保ってください。
- ④ **注意** 製品を長期保管後に使用する場合には、シール類の交換を必要とする場合があります。

## SAFETY PRECAUTIONS

Before you use the product, you MUST read the operation or operators manual and MUST fully understand how to use the product.

To use the product safely, you MUST carefully read all Warnings and Cautions in this manual. You MUST also observe the related regulations and rules regarding safety.

### ■ Cautions related to operation

- ① **CAUTION** Use the safety equipment to avoid the injury when you operate the product.
- ② **CAUTION** Pay enough attention on handling method to avoid pinching hands or back problems that may be caused by heavy weight of the product or handling posture.
- ③ **CAUTION** Do not step on the product, hit it, drop it or give strong outside force to it, as one of these actions may cause the failure of work, damage or oil leakage.
- ④ **CAUTION** Wipe the oil on the product or floor off completely, as the oil creates slippery conditions that may result in dropping the product or injuring.

- ③ **WARNING** Turn off the power before starting wiring or other works related to the electric power, otherwise you may be stuck by an electric shock.
- ④ **CAUTION** Clean the threads and mounting surface completely, otherwise you may experience damages or oil leakage caused by insufficient tightening torque or broken seal.
- ⑤ **CAUTION** Use the specified bolts and keep the specified tightening torque when you install the product. Usage of unauthorized bolts, lack of torque or excess of torque may create problems such as failure of work, damage and oil leakage.

- ⑤ **CAUTION** Use the product under the specification mentioned in the catalog, drawings and specification sheet.
- ⑥ **CAUTION** Keep your body off the product during the operations as it may become hot and burn your body.
- ⑦ **CAUTION** Use the proper hydraulic oil, and maintain the contamination in the recommended level, otherwise it may not work or be damaged.

### ■ Warnings and Cautions related to installation and removal of the product

- ① **CAUTION** Installation, removal, plumbing, and wiring must be done by the certified person.  
\*CERTIFIED PERSON : a person who has enough knowledge like a person who is trained by Kawasaki's hydraulic school.
- ② **WARNING** Make it sure that the power of the hydraulic power unit is turned off and that the electric motor or engine has completely stopped before starting installation or removal. You must also check the system pressure has dropped to zero.

- ① **DANGER** Never use the product not equipped with anti-explosion protection in the circumstances of possible explosion or combustion.
- ② **WARNING** Shield the rotating part such as motor shaft and pump shaft to avoid injuries caused by being caught of fingers or cloths.
- ③ **WARNING** Stop the operation immediately if you find something wrong such as unusual noise, oil leakage or smoke, and fix it properly. If you continue operating, you may encounter damage, fire or injury.
- ④ **CAUTION** Make it sure that plumbing and wiring are correct and all the connection is tightened correctly before you start operating, especially if it is the first run.




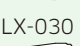


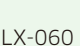




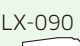

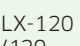








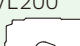
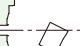








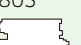



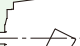
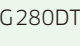
### ■ Cautions related to maintenance

- ① **CAUTION** Never modify the product without approval of Kawasaki.
- ② **CAUTION** Do not disassemble and assemble without approval by Kawasaki. It may cause troubles and failure, or it may not work as specified. If it is necessary by all means to disassemble and assemble, it must be done by an authorized person.
- ③ **CAUTION** Keep the product from dust and rust by paying attention to the surrounding temperature and humidity when you transport or store the product.
- ④ **CAUTION** Replacing the seals may be required if you use the product after long time storage.

# アキシャルピストンポンプの豊富なバリエーションの Out of a Wide Variety of Our Axial Piston Pumps, We Introduce

# 中から、産業機械に最適なポンプをご紹介します。 Hydraulic components for Industrial Applications.

## カワサキのアキシャルピストンポンプ Kawasaki Axial Piston Pumps Programs

押しのけ容積 Displacement (cm <sup>3</sup> )	一般産業機械用 for Industrial Applications	射出成型機用 for Injection Molding Machines	一般産業機械用・産業車両用 for Industrial Applications for Industrial Vehicles	一般産業機械用 for Industrial Applications	産業車両用 for Industrial Vehicles	
	オープン回路 Open Circuits	オープン回路 Open Circuits	オープン回路 Open Circuits	オープン回路・クローズ回路 Open Circuits-Closed Circuits	オープン回路 Open Circuits	
	シングル/ダブルポンプ Single / Double Pump	シングルポンプ Single Pump			タンデム型ダブルポンプ Double Pump (Tandem Type)	シングルポンプ Single Pump
40			K3VL28 	LVP017 		
50			K3VL45 	LZ・LX-030 		
60	K3VG63 		K3VL60 	LZ・LX-060 	K3V63DT/K5V80DT 	K3V63S/K5V80S 
110	K3VG112 		K3VL80 	LZ・LX-090 		
			K3VL112 	LZ・LX-120 LZV120 	K3V112DT/K5V140DT 	K3V112S/K5V140S 
140			K3VL140 		K3V140DT 	K3V140S 
	K3VG180/K7VG180 					
180	K3VG180DT 	K3VG180 	K3VL200 	LZ・LX-180 LZV・LXV180 	K5V200DT 	K5V200S 
	K7VG265 				K5V200DTH 	K5V200SH 
280	K3VG280 			LZ・LX-260 LZV・LXV260 	K3V280DTH 	K3V280S 
	K3VG280DT 					K3V280SH 
360	K3VG180DT(合流) 			LZ・LX-500 LZV・LXV500 		
560	K3VG280DT(合流) 					

### K3VG Series

一般産業機械に適した斜板形アキシャルピストンポンプです。コンパクトな高効率・高信頼性・低騒音タイプの高圧ポンプです。高精度電気油圧サーボレギュレータを始め豊富な制御方式を揃えています。

The K3VG series swash plate type axial piston pump is high-pressure pump for industrial machinery with high efficiency, reliability and low noise. Good varieties of control methods are available as well as a highly precise electro-hydraulic servo regulator "ILIS".

### K3VL Series

一般産業機械、産業車両用のロードセンシング、および圧力一定の油圧回路に最適な斜板形アキシャルピストンポンプです。SAE、ISO、JIS規格に準じた取合いを有しています。ロードセンシングと圧力一定制御を基本とし、オプションとして馬力制御も可能です。

The K3VL series pump is the swash plate type axial piston pump designed for industrial machinery and mobile corresponding to American (SAE), International (ISO) and Japanese (JIS) standard mounting. The horsepower control is possible in addition to load-sensing and pressure constant control.

### K7VG Series

高圧・大流量の用途に適した産業機械用可変容量形斜板ポンプです。独自の技術により長寿命・低騒音化を達成しています。特に製鉄機械・鍛圧機械などの重負荷に最適です。

The K7VG series pump is the swash plate type axial piston pump designed for high-pressure application with long life and low noise. This pump is especially suitable for steel making plant and press machinery.

### LVP017

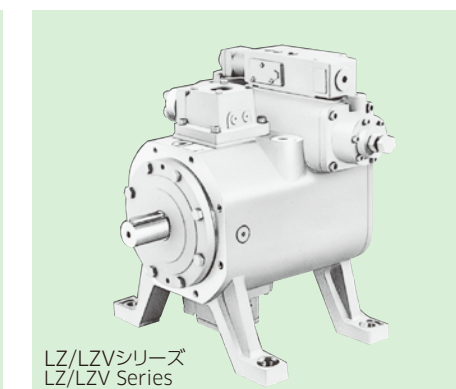
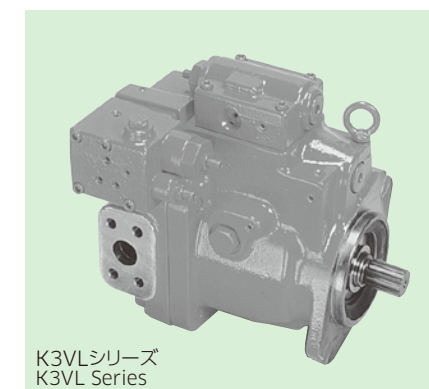
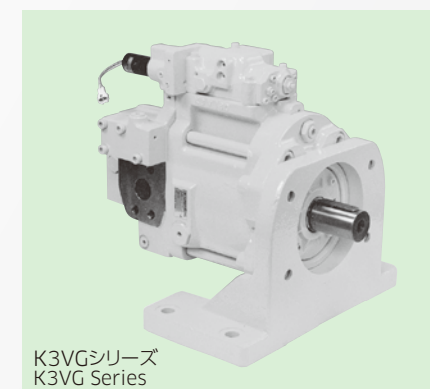
高圧ジャッキ・トンネル掘削機などに最適な超高压の手动可変容量の斜軸形ピストンポンプです。

The LVP017 pump is a manual variable displacement pump of super-high-pressure up to 49 MPa. It is suitable for the high-pressure jack and the tunnel boring machine.

### LZ・LZV/LX・LXV Series

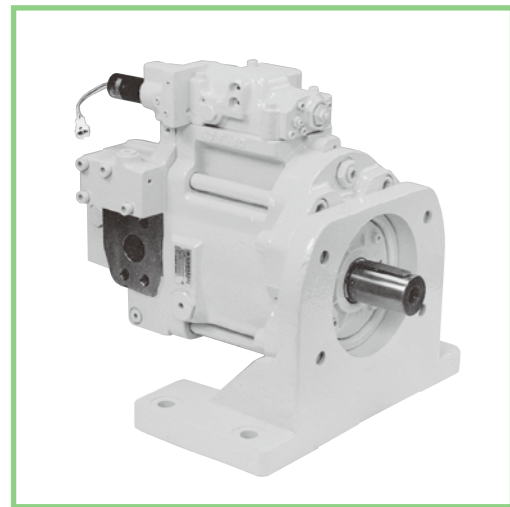
製鉄機械・鍛圧機械などに最適な高効率・長寿命な斜軸形ピストンポンプです。その中でもLZV/LXVシリーズは軸受部をさらに強化したロングライフ形ポンプです。高圧連続負荷状態、あるいは難燃性作動油での使用など厳しい条件下でも長寿命を有します。

The LZ・LZV / LX・LXV series pump is suitable for the heavy duty application in the press machine and steel making plants. The LZV / LXV series pump is long life type with reinforced bearings. They can operate for long periods of time under severe conditions: high-pressure continuous drive, use of fire resistant fluid, etc.



高圧・低騒音 斜板形  
Silent and High-pressure Swash Plate Type

# K3VG Series



建設機械用ピストンポンプとして豊富な実績をもつK3Vシリーズポンプをベースとし、産業機械でのさまざまなニーズを盛り込んで開発した産業機械専用の斜板形アキシャルピストンポンプです。定評のある高効率・高信頼性に加えて、豊富なレギュレータを揃え、補助ポンプもオプションで取り付けられるなど、使いやすく、堅牢で、かつ低騒音化を実現したK3VGポンプをぜひご活用ください。

The K3VG Series is a newly developed swash-plate type axial piston pump exclusively for application to industrial machinery, and has been designed based upon the K3V Series having rich experience as a pump for application to construction machines. In addition to the well-reputed high efficiency and excellent reliability, varieties of regulators and optional auxiliary pumps are available. Do try the K3VG Series that is durable and silent to your satisfaction.

## 特長 FEATURES

### 1. 高圧力・長寿命

長年の豊富な経験と実績に基づいて、一般産業機械用として開発した斜板形の高圧ポンプです。高負荷容量の軸受、シユアの摩擦補償形押しつけ機構の採用によって、長寿命化を達成し、高い信頼性を得ています。

### 2. 低騒音

半円筒形の斜板の採用、振動を抑制する斜板支持機構に加えて、コンパクトで剛性の高い独特なケーシング構造によって、騒音を低減しています。(9～10ページの騒音データ参照)  
さらに、当社独自のユニークな機構で圧力脈動の低減にも成功しています。また圧力脈動吸収器(オプション)を使用することによって、より一層の騒音低減に貢献します。(22ページの低脈動参照)

### 3. 高効率・高自吸性能

球面弁板の採用と最適な油圧バランスの改良によって、安定したシリンダの回転姿勢が得られるため、低圧・低回転領域まで高い効率が得られます。また、シリンダポートの半径が小さくなり、周速が下がるため、高自吸性が得られます。

### 4. 豊富な制御方式

油圧・電気を入力とする豊富な制御方式を揃えています。また、流量制御、圧力制御、馬力制御およびそれらのあらゆる複合制御を標準化しています。

### 5. 補助ギヤポンプ

種々サイズのギヤポンプをオプションとして装着できます。ポンプおよび油圧回路における制御用の低圧圧源や、作業用の中圧圧源に別途ポンプユニットを設ける必要がなく、油圧ユニットのコンパクト化がはかれます。(7ページの形式表示、22ページの補助ギヤポンプ取付形状参照)

### 1. Reliable High-Pressure and Long-Life Type

This series is a high-pressure, swash-plate type pump developed for general industrial machinery based upon our long and rich experience. The adoption of the high-load bearings and friction-free contacting mechanism of shoes has achieved high reliability and long life.

### 2. Low Noise

The unique compact and rigid housing construction in addition to the semi-cylindrical swash-plate and its anti-vibration supporting mechanism has reduced noise. (See the data relating to noise on pages 9 and 10)  
The unique mechanism has reduced pressure pulsation. Attaching the optional pressure pulsation absorber, contributes further system noise reduction. (See the reduced pressure pulsation on page 22)

### 3. High Efficiency and High Self-Priming Capability

The spherical valve plate and improved hydraulic balance provide stable cylinder rotation, thus achieving high efficiency even in a low-pressure and low-speed operating range. Besides, the shortened radius of the cylinder port lowers the peripheral speed enabling the high self-priming capability.

### 4. Varieties of Control Methods

Good varieties of hydraulic and electrical control methods are available. The flow control, pressure control, horsepower control, and the combination of these are standardized and available.

### 5. Auxiliary Gear Pump

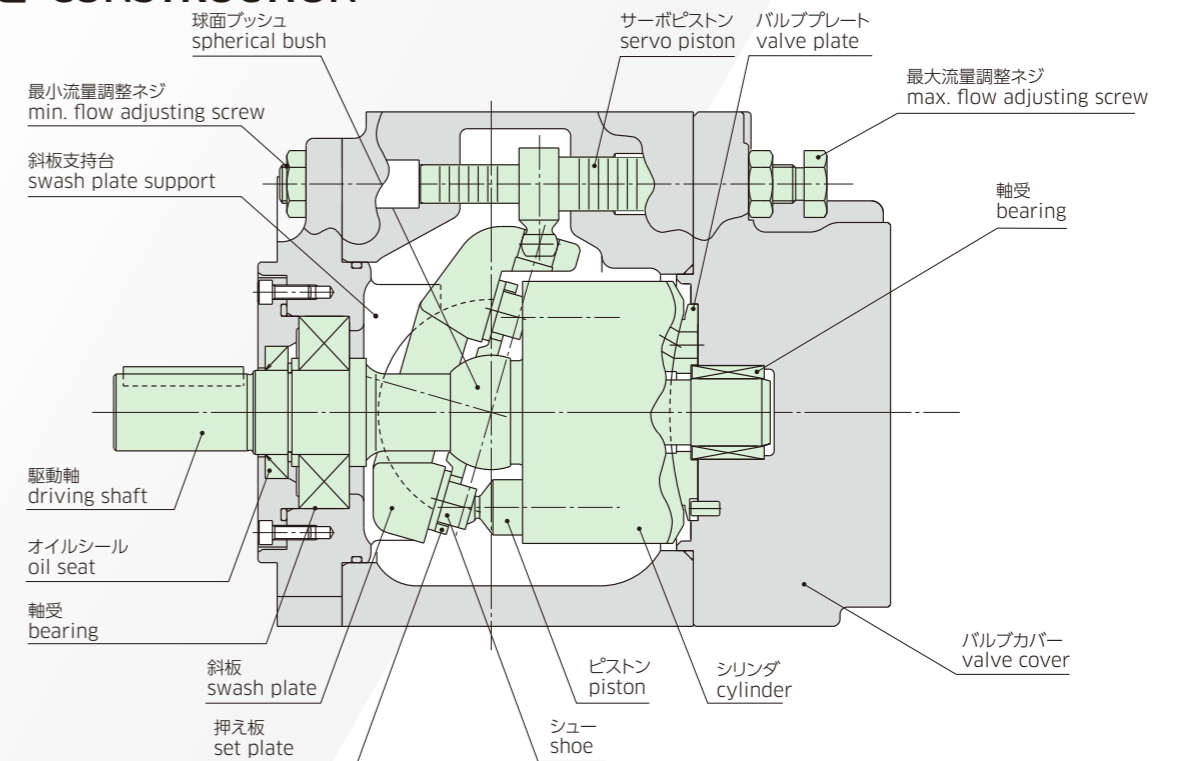
Various sizes of optional gear pumps are attachable. Accordingly, no separate pump unit is necessary as control pressure source or as a medium-pressure system pressure source. Hydraulic units can thus be made compact. (See the Ordering Code on page 7 and the Installation Dimensions on page 22)

## 仕様 SPECIFICATIONS

サイズ size		63	112	180	280	180DT	280DT
押しけ容積 displacement cm <sup>3</sup>		63	112	180	280	180DT	280DT
圧力 pressure MPa(kgf/cm <sup>2</sup> )	定格 rated *1	34.3(350)					
	最高 max.	34.3(350)					
	ピーク peak	39.2(400)					
回転数 speed min <sup>-1</sup>	定格 rated	1,800		1,200	1,800	1,200	
	自吸最高 *2 max. for self-priming	2,600	2,200	1,850	1,600	1,850	1,600
	最高 max. *3	3,250	2,700	2,300	2,000	2,300	2,000
最大入力トルク Maximum allowable total input torque N·m		314	559	902	1,400	1,804	2,800
質量 mass kg		48	68	86	160	160	300
作動油 hydraulic fluid	種類 *4 type	鉱物系耐摩耗性油圧作動油 mineral antiwear hydraulic fluid					
	温度範囲 oil temperature range °C	-20~80					
	粘度範囲 *5 oil viscosity range mm <sup>2</sup> /s	10~1,000					
	洗浄度 contamination level	NAS 9級以内 at least the level of NAS Class 9					
フィルトレーション filtration	吸入ライン suction line	150メッシュ 150 mesh					
	戻りライン return line	ノミナル10μm nominal 10 micron meter					

- \*1 性能、機能、寿命を保證できる圧力で、強度上問題はありますが、軸受寿命には限界があります。
  - \*2 吸入圧力は吸入フランジ部で-0.01 MPa (-0.1 kgf/cm<sup>2</sup>)以上を確保してください。(定常状態)
  - \*3 吸入フランジ部で0.1 MPa (1kgf/cm<sup>2</sup>)以上ブースト圧が必要です。
  - \*4 その他の作動油を使用する場合は必ずご相談ください。
  - \*5 200~1,000mm<sup>2</sup>/sの時は本格運転に入る前に暖気運転が必要です。
- \*1 Pressure to allow guarantee of performance, functions and service life. Durability is unlimited (except for the bearing life).
  - \*2 The suction pressure should be -0.01 MPa (-0.1 kgf/cm<sup>2</sup>) and above. (at normal condition)
  - \*3 Minimum boost pressure at suction port 0.1 MPa (1 kgf/cm<sup>2</sup>)
  - \*4 When other kinds of fluid are used, please consult Kawasaki.
  - \*5 In case of 200~1,000 mm<sup>2</sup>/s, please allow system to warm up before using at operating pressure.

## 構造 CONSTRUCTION

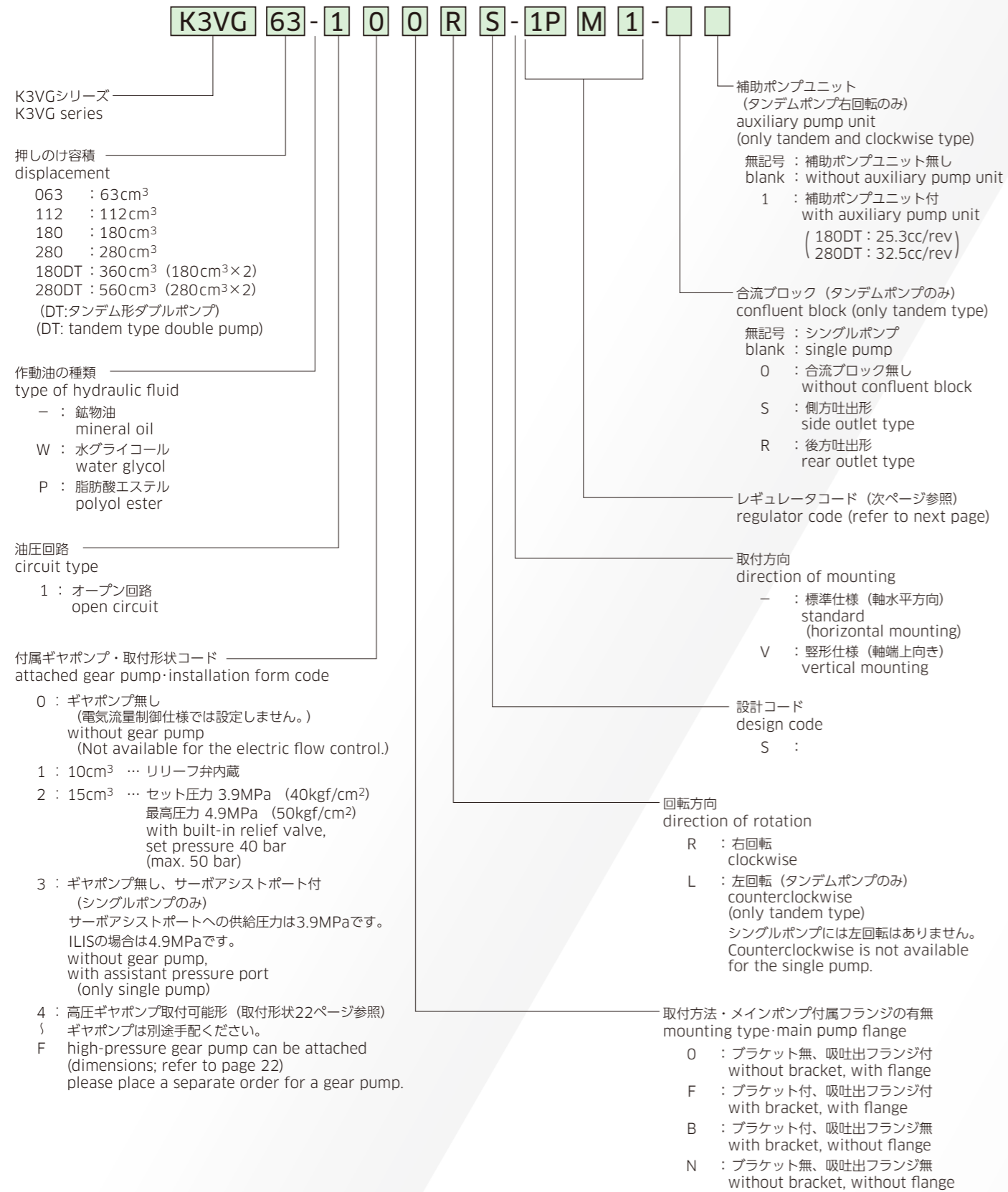


## 最大流量調整範囲 ADJUSTABLE RANGE OF MAX. DISPLACEMENT

サイズ size	ネジ1回転当たりの調整量 cm <sup>3</sup> approx. displacement change per revolution of screw	最小調整吐出量 cm <sup>3</sup> min. setting of max. displacement
63	6.3	25.7
112	11.5	63
180/180DT	15.3	87
280/280DT	20.3	140

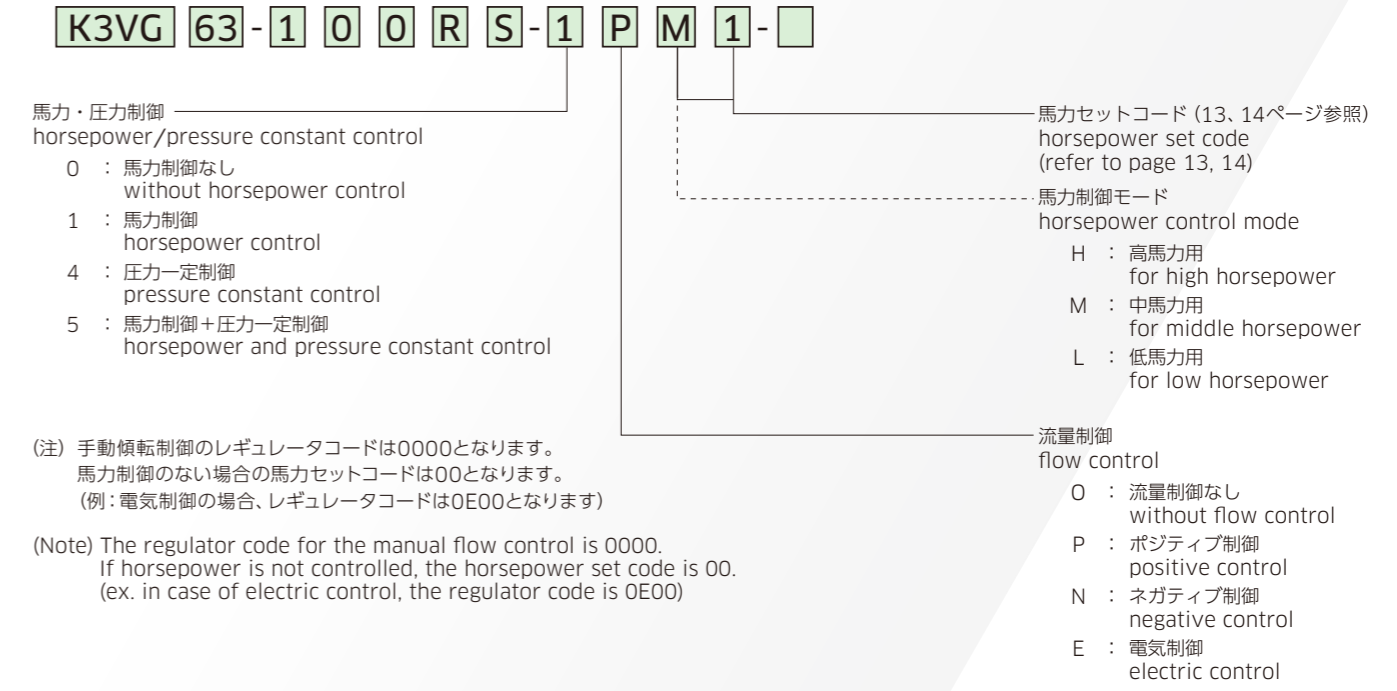
出荷時は、最大流量にセットしています。  
Setting flow at delivery is maximum.

形式表示 ORDERING CODE

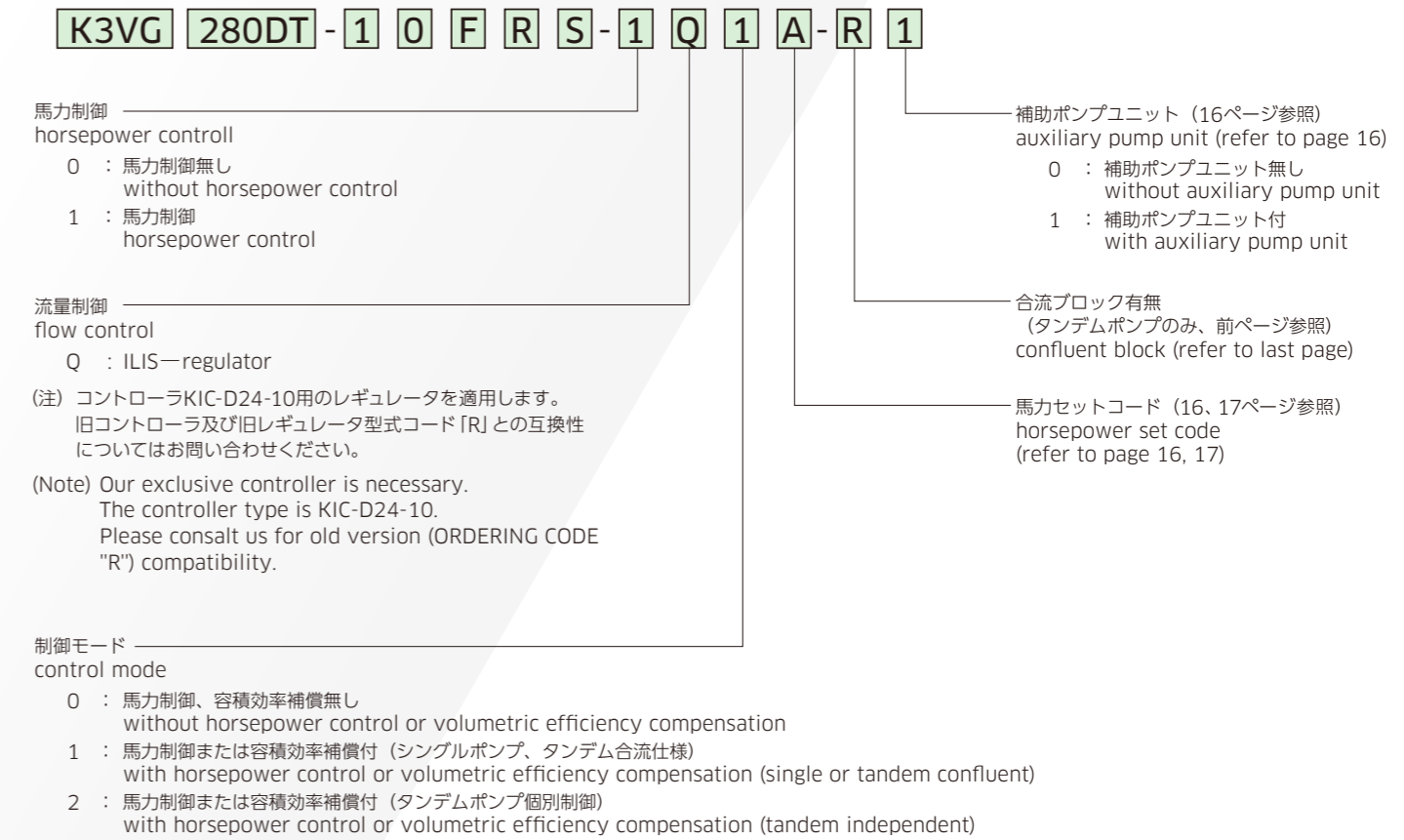


レギュレータコード REGULATOR CODE

◆標準タイプ Standard type



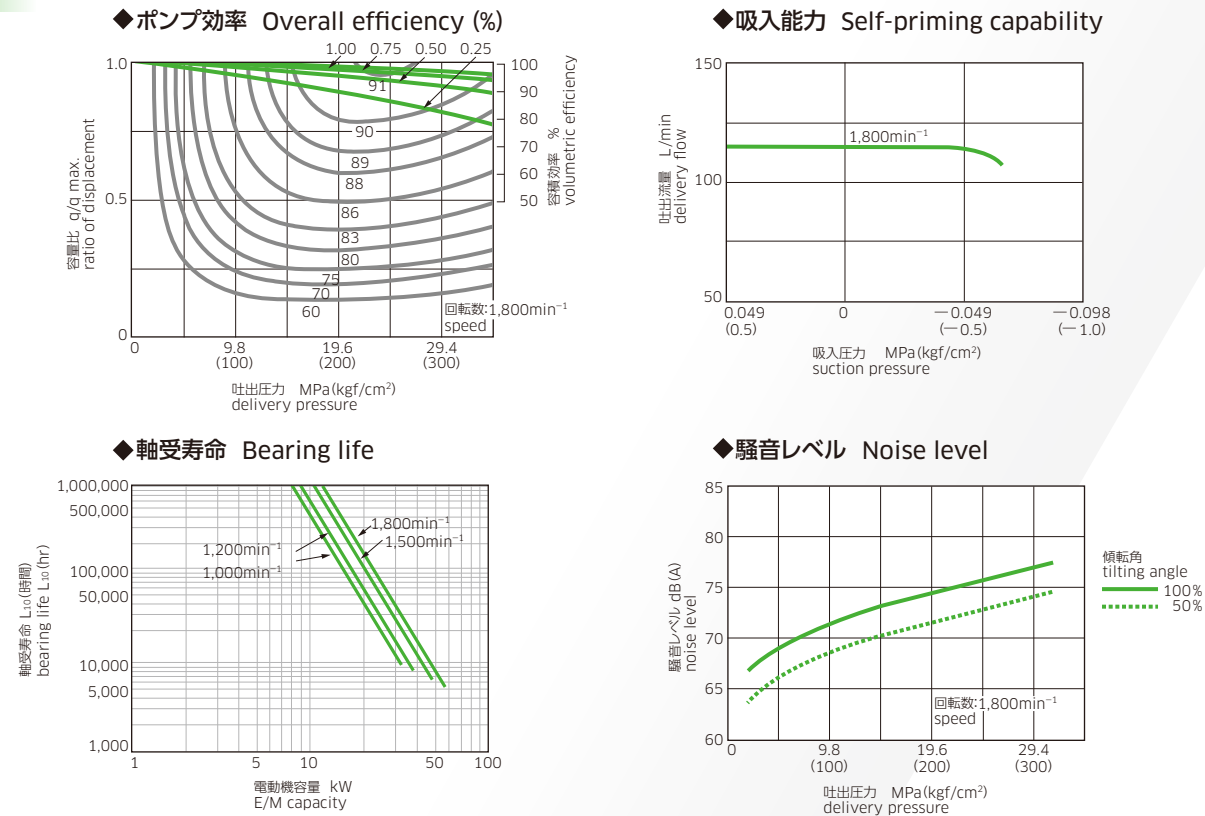
◆電気-油圧サーボ "ILIS"/Electro-hydraulic servo "ILIS"



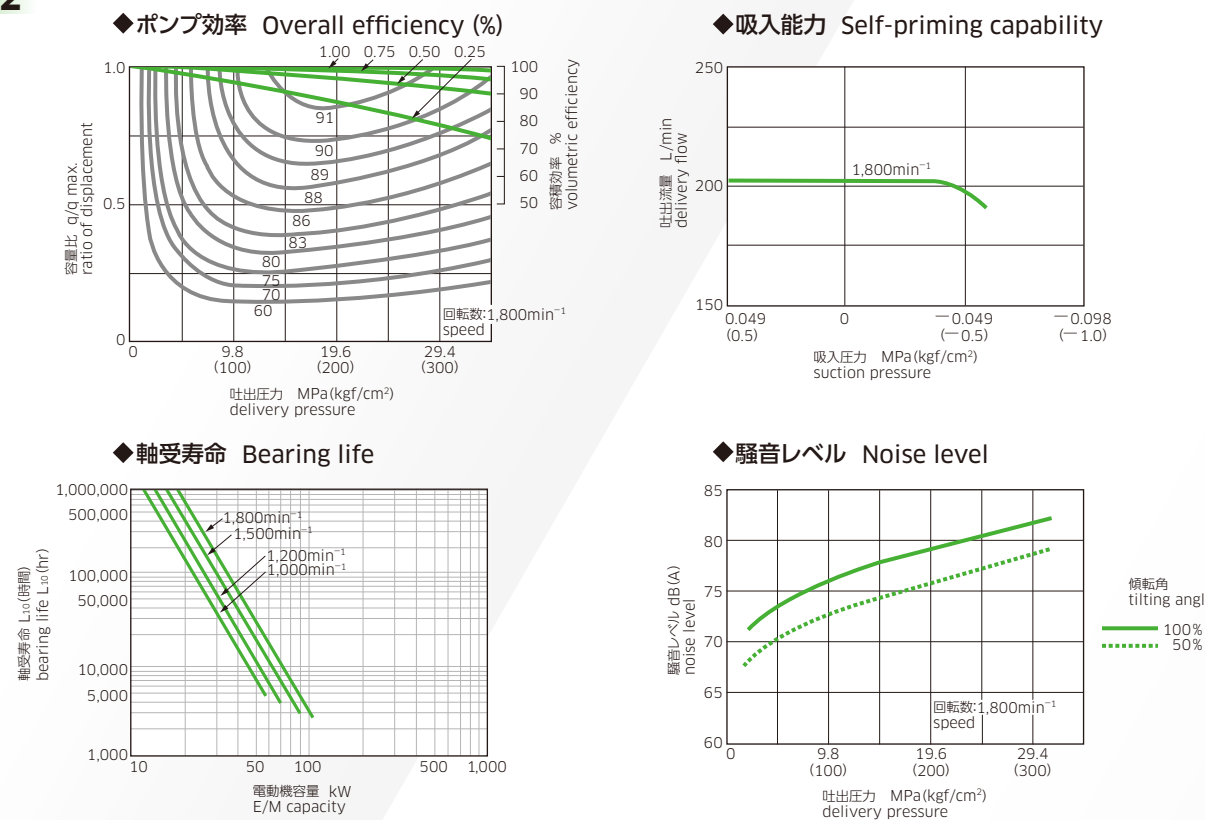
性能 PERFORMANCE CURVE

●鉱物油 mineral oil ●油温 50℃ oil temperature ●粘度 32mm<sup>2</sup>/s oil viscosity

K3VG63



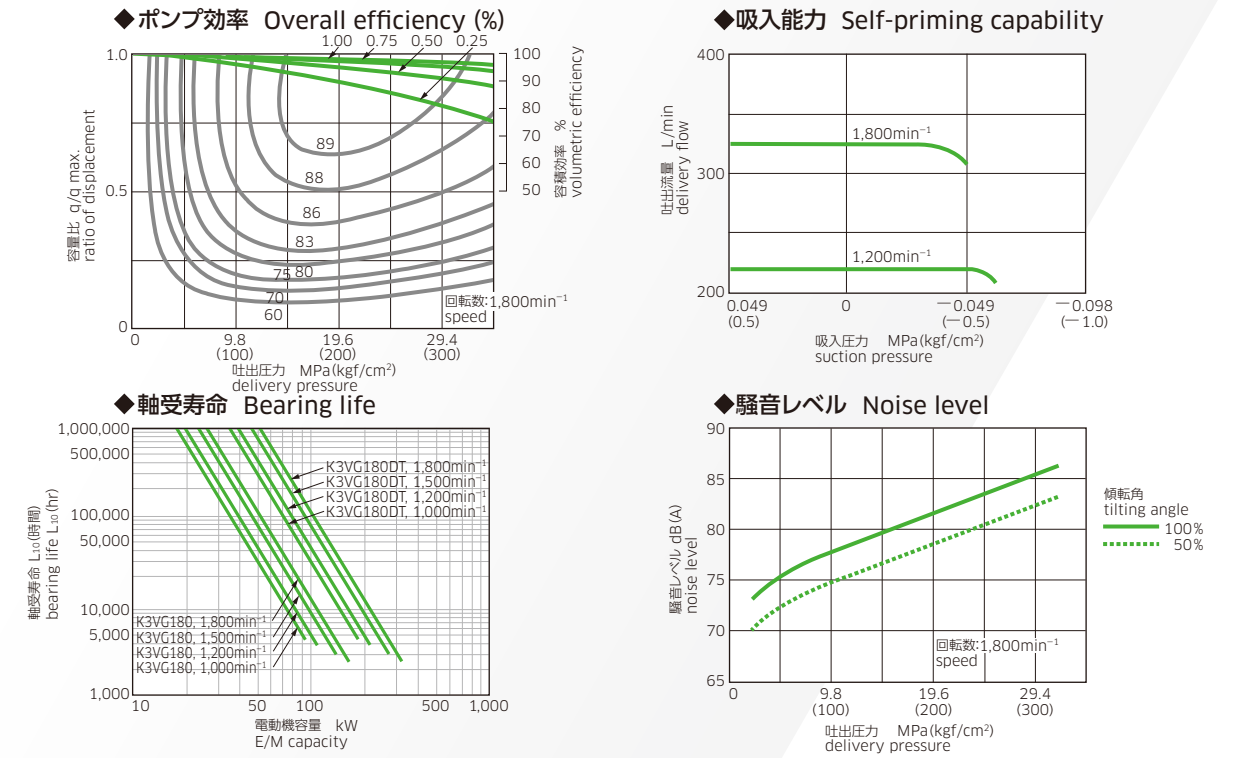
K3VG112



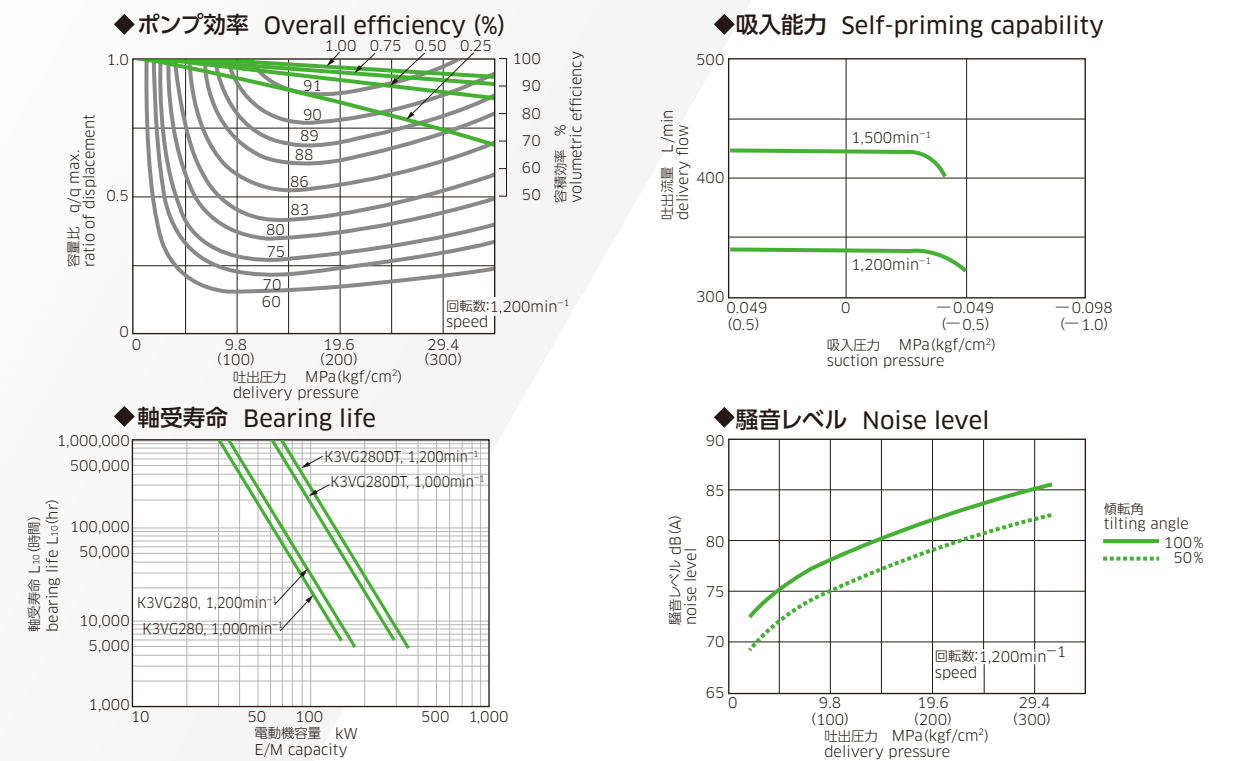
軸受寿命を除く図の数値は、保証値ではなく平均値です。軸受寿命は基本定格寿命(信頼度90%)の計算値を示します。騒音値は無響音室におけるポンプ単体騒音です。(ポンプ斜後方1m音) 実際のポンプユニットにおける騒音値は上図の値より高くなります。

The values shown in the above figures, excluding those for the bearing life, are not guaranteed values, but average ones. The values for the bearing life show the calculated values of the basic rated life (90% of reliability). Noise level is measured in an anechoic room (Distance from microphone to pump=1m). The noise level at the actual pump unit will be higher than the value shown in the above figure.

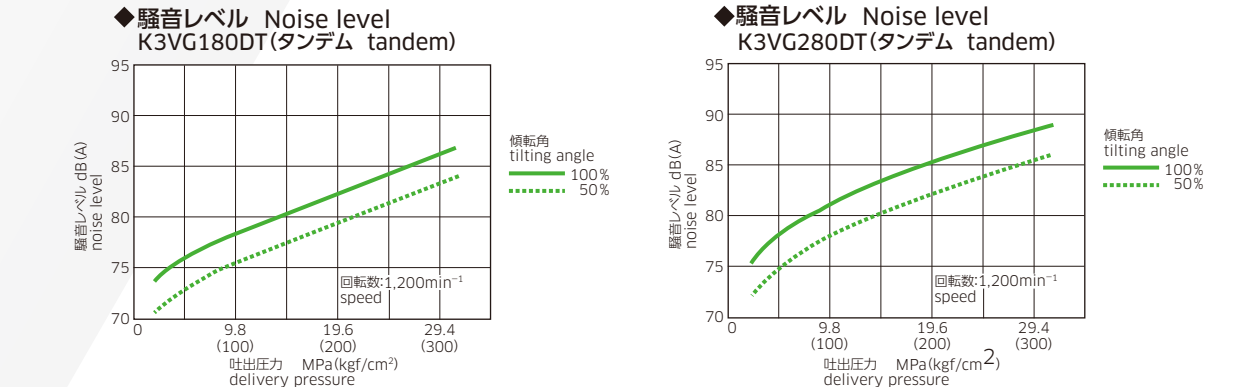
K3VG180 / 180DT



K3VG280 / 280DT



K3VG180DT / 280DT



# レギュレーター一覧 REGULATORS

## ◆圧力制御 Pressure Control

コード code	制御形式 control type	制御線図 control curve	機能および特長	function & features
1*	馬力制御形 horsepower control type		吐出圧力の上昇に応じて自動的にポンプ傾転角を減少させ、入力トルクを制限します。この機能によって、原動機への過大な負荷を防止します。	In response to the rise of the delivery pressure, the pump tilting angle is decreased, and the input torque is restricted. This function prevents excessive load to the motor.
4*	圧力一定形 pressure constant type		流量が変化しても回路圧を一定に保持するように制御します。回路には必ず安全弁を設置してください。最高設定圧力は31.4 MPa(320 kgf/cm <sup>2</sup> )です。出荷時の設定圧力は19.6 MPa(200 kgf/cm <sup>2</sup> )です。カットオフ圧調整範囲は10~31.4 MPaです。	Regardless of the flow change, the circuit pressure is controlled constant. Be sure to install the safety valve in the circuit. Maximum pressure setting is 31.4 MPa (320 kgf/cm <sup>2</sup> ). Pressure setting at delivery is 19.6 MPa (200 kgf/cm <sup>2</sup> ). Cut off pressure adjustable range is 10 ~ 31.4 MPa.
5*	馬力制御+圧力一定形 horsepower and pressure constant type		吐出圧力が設定値以上になると自動的に吐出量を減少させ、回路の安全弁からリリーする余剰流量を最小限に低減します。この機能によって、省エネルギーを達成するだけでなく、タンクの温度上昇を低減することができます。馬力制御と組み合わせて使用する場合、このコードを選択します。回路には必ず安全弁を設置してください。出荷時の設定圧力は31.4 MPa(320 kgf/cm <sup>2</sup> )です。カットオフ圧調整範囲は20~34.3 MPaです。	If the discharge pressure exceeds the preset value, the discharge flow is automatically decreased, and thus the waste flow relieved out of the safety valve in the circuit is reduced down to the minimum possible level. This function not only saves energy but also reduces the temperature rise in the tank. When the pump is used in combination with the horsepower type, select this code. Be sure to install the safety valve in the circuit. Pressure setting at delivery is 31.4 MPa (320 kgf/cm <sup>2</sup> ). Cut off pressure adjustable range is 20 ~ 34.3 MPa.

## ◆流量制御 Flow Control

コード code	制御形式 control type	制御線図 control curve	可能流量設定範囲 limit of flow set	機能および特長	function & features
00	吐出量無段調整形 (手動操作) stepless flow control type (manual control)		50~100%	手動操作により吐出流量を任意に設定できます。この調整はすべての形式のレギュレータに装備されています。	The discharge flow can be steplessly adjusted by manual control. This adjustment is possible for all regulator models.
*P	正流量制御形(ポジティブ) positive flow control		2.5~100%	パイロット油圧により吐出流量を無段階に調整することができます。(パイロット圧力 Pi:0.7~2.5 MPa) サーボ圧を供給していないとポンプ応答が遅くなる場合があります。	Infinitely variable adjustment of the delivery flow is possible by the pilot hydraulic pressure. (Pilot pressure Pi : 0.7~2.5 MPa) Response of the pump may be slow in case no servo pressure is supplied.
*N	負流量制御形(ネガティブ) negative flow control		15~100%	外部からのパイロット油圧指令により最大流量を無段階に調整することができます。また、切換弁を使用時のアンロード機能、吐出流量2段階制御なども可能です。(パイロット圧力 Pi:1.2~3.3 MPa)	The external pilot pressure can steplessly adjust the maximum flow. With a directional control valve, unloading and 2-stage discharge flow control are possible. (Pilot pressure Pi : 1.2~3.3 MPa)
*E	電気流量制御 electric flow control		2.5~100%	指令電圧により吐出流量を無段階に調整することができます。(電磁比例減圧弁を使用) なお、比例減圧弁の圧源として、当社の10cm <sup>3</sup> ギヤポンプをご利用いただけますと、内部通路で連通するため、余分な外部配管が不要となります。(当社製専用コントローラが必要です。コントローラ型式:C-B10またはKC-B10)	Infinitely variable adjustment of the delivery flow is possible by the pilot voltage. (Utilizing a solenoid-operated proportional pressure-reducing valve) As a power source for the solenoid-operated proportional pressure-reducing valve, our 10cm <sup>3</sup> gear pump is available which eliminates redundant external piping. (Our exclusive controller is necessary. The controller type is C-B10 or KC-B10)
*Q	ILIS(アイリス) 高精度電気・油圧サーボ accurate electro-hydraulic servo 15~18ページ参照 urefer to page 15~18		0~100%	マイコン制御による当社独自のPID制御方式を採用、指令電圧により任意の流量を高精度に吐出します。オプションとして制御圧源用の標準補助ポンプユニット(内蔵)を準備しています。(当社製専用コントローラが必要です。コントローラ型式:KIC-D24-10)	By our original PID control system with a built-in micro-processor, output flow is accurately controlled at will. Auxiliary pump unit as control pressure source is standardized and available. (Our exclusive controller is necessary. The controller type is KIC-D24-10)

(注) 最大吐出流量(最大傾転角)および制御馬力の調整は、調整ネジで外部から調整できます。特殊な目的で標準線図から変更してご使用される場合は、調整要領および標準馬力制御線図を当社にご請求ください。

(Note) Adjustment of the max. flow (max. tilting angle) and control horsepower can be made with the external adjusting screws. In case the pump is used deviating from the standard control curve, consult us for adjusting procedure and standard horsepower control curve.

■左記を組み合わせて、次の制御が可能です。  
Combining each pressure control and flow control shown left gives the following combinations of control.

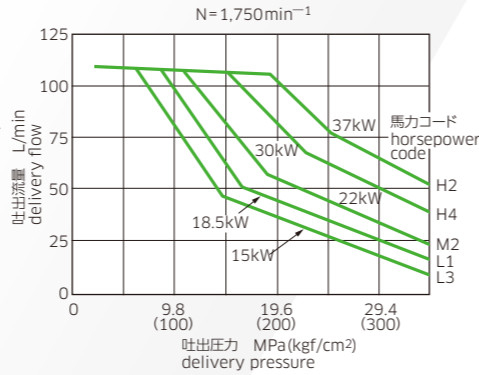
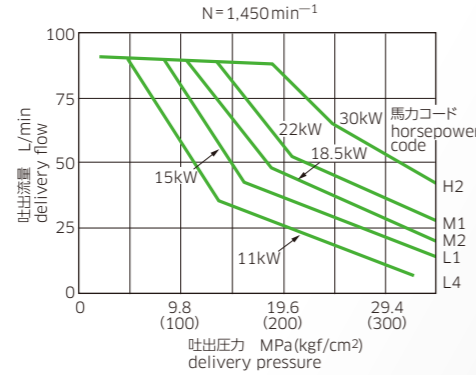
コード code	圧力制御線図 pressure control curve	流量制御線図 flow control curve
00		
0P		
0N		
0E		
0R		
10		
1P		
1N		
1E		
1R		
40		
50		
5P		
5N		
5E		

## 馬力セットコード一覧 SUMMARY OF HORSEPOWER SET CODE

- 馬力一定制御を行う場合は、以下のコード表によって馬力セットコードをご指定ください。
- Select the right horsepower set code from among those shown in the table below for the needed constant horsepower control.
- 電気-油圧サーボレギュレータK3VG"ILIS"の場合、コードは異なります。17ページをご参照ください。
- In case of electro-hydraulic servo regulator K3VG "ILIS", the horsepower set code is different. Refer to page 17.
- 10/15cm<sup>3</sup>のギヤポンプ付の場合は当社までお問合せください。一部、本表とはコードの異なる箇所があります。
- In case a 10 or 15 cm<sup>3</sup> gear pump is attached, please consult us. Some part of the code table is different.

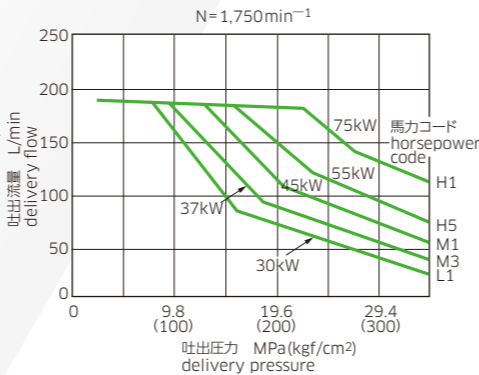
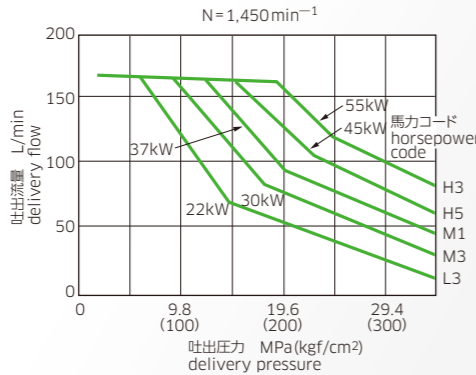
### K3VG63

電動機容量 (kW) E/M capacity	970min <sup>-1</sup>	1,150min <sup>-1</sup>	1,450min <sup>-1</sup>	1,750min <sup>-1</sup>
7.5	L4			
11.0	M3	L2	L4	
15.0	M1	M2	L1	L3
18.5	H3	H5	M2	L1
22.0	H1	H3	M1	M2
30.0			H2	H4
37.0				H2



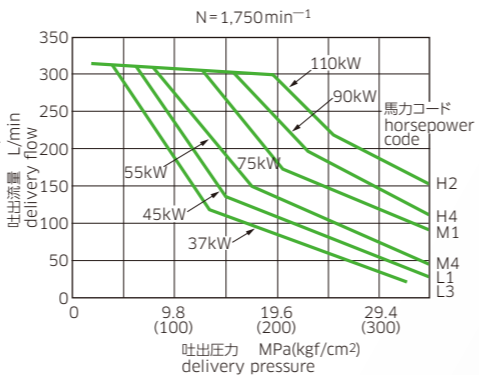
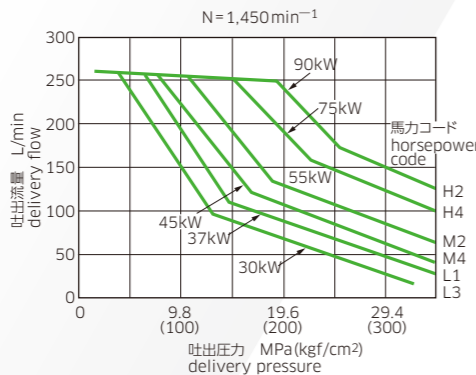
### K3VG112

電動機容量 (kW) E/M capacity	970min <sup>-1</sup>	1,150min <sup>-1</sup>	1,450min <sup>-1</sup>	1,750min <sup>-1</sup>
15	L3			
18.5	M4	L2		
22.0	M2	M4	L3	
30	H5	M1	M3	L1
37.0	H3	H4	M1	M3
45.0		H2	H5	M1
55			H3	H5
75				H1



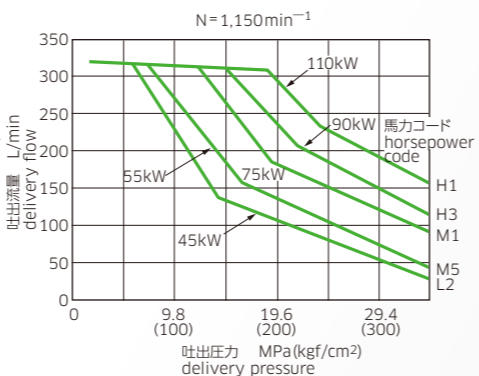
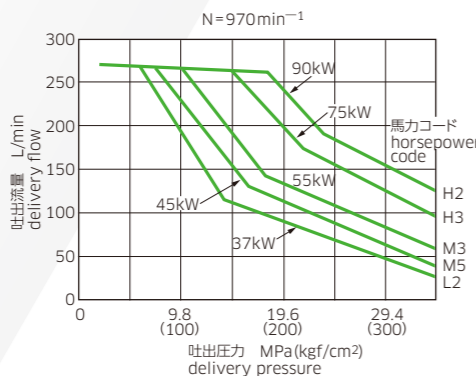
### K3VG180

電動機容量 (kW) E/M capacity	970min <sup>-1</sup>	1,150min <sup>-1</sup>	1,450min <sup>-1</sup>	1,750min <sup>-1</sup>
22	L2			
30	M4	L1	L3	
37	M2	M3	L1	L3
45	H5	M2	M4	L1
55	H3	H5	M2	M4
75		H1	H4	M1
90			H2	H4
110				H2



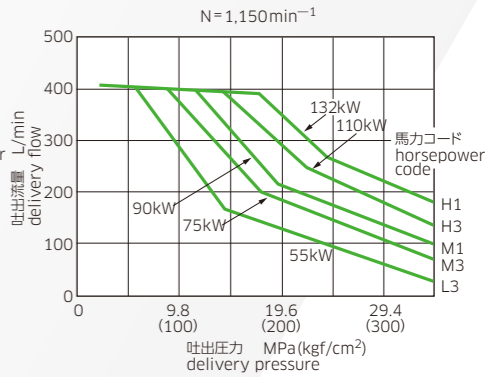
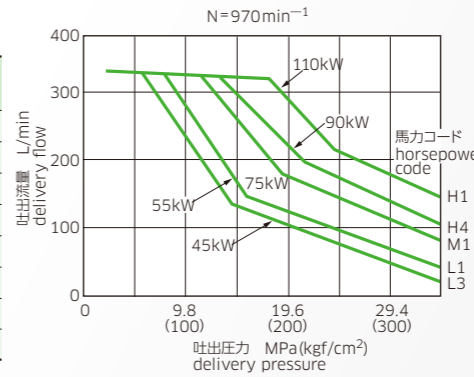
### K3VG280

電動機容量 (kW) E/M capacity	970min <sup>-1</sup>	1,150min <sup>-1</sup>	1,450min <sup>-1</sup>	1,750min <sup>-1</sup>
37	L2			
45	M5	L2		
55	M3	M5	L2	
75	H3	M1	M4	
90	H2	H3	M2	
110		H1	H4	
132			H2	



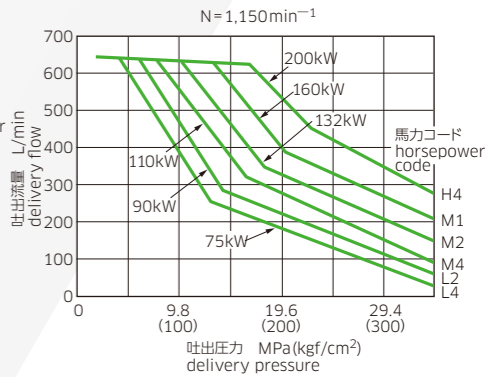
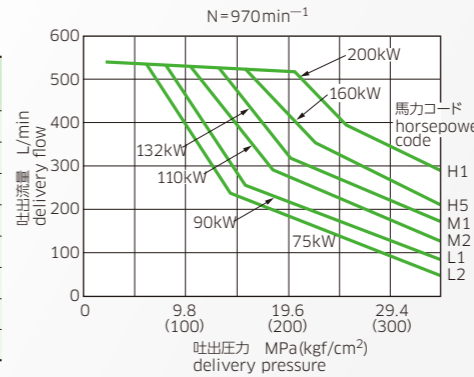
### K3VG180DT

電動機容量 (kW) E/M capacity	970min <sup>-1</sup>	1,150min <sup>-1</sup>	1,450min <sup>-1</sup>	1,750min <sup>-1</sup>
45	L3			
55	L1	L3		
75	M1	M3	L2	L4
90	H4	M1	M4	L2
110	H1	H3	M2	M4
132		H1	H4	M2
160			H2	H4
200				H1



### K3VG280DT

電動機容量 (kW) E/M capacity	970min <sup>-1</sup>	1,150min <sup>-1</sup>	1,450min <sup>-1</sup>	1,750min <sup>-1</sup>
75	L2	L4		
90	L1	L2		
110	M2	M4	L3	
132	M1	M2	L1	
160	H5	M1	M3	
200	H1	H4	M1	
250			H4	
280				H2



## 馬力調整可能範囲 ADJUSTABLE RANGE OF HORSEPOWER

■ 馬力制御は、実機据付状態にて調整ネジで外部から調整できます。各馬力制御モードにおける馬力調整可能範囲を以下に示します。調整要領は当社までご請求ください。

■ Without disassembling, the horsepower control can be adjusted externally with the set screw. The adjusting range of each horsepower control mode is given below. Consult us for the correct adjusting procedure.

### K3VG63

馬力制御モード horsepower control mode	970min <sup>-1</sup>	1,150min <sup>-1</sup>	1,450min <sup>-1</sup>	1,750min <sup>-1</sup>
H 高馬力 high horsepower	14.7~22.6	17.5~26.8	22.0~33.8	26.6~40.8
M 中馬力 middle horsepower	10.5~15.0	12.4~17.8	15.6~22.4	18.9~27.1
L 低馬力 low horsepower	7.1~12.6	8.4~15.0	10.6~18.9	12.8~22.8

### K3VG112

馬力制御モード horsepower control mode	970min <sup>-1</sup>	1,150min <sup>-1</sup>	1,450min <sup>-1</sup>	1,750min <sup>-1</sup>
H 高馬力 high horsepower	24.7~41.6	29.3~49.3	37.0~62.1	44.6~75.0
M 中馬力 middle horsepower	18.1~30.5	21.5~36.1	27.1~45.6	32.7~55.0
L 低馬力 low horsepower	12.7~20.5	15.1~24.3	19.1~30.7	23.0~37.0

### K3VG180

馬力制御モード horsepower control mode	970min <sup>-1</sup>	1,150min <sup>-1</sup>	1,450min <sup>-1</sup>	1,750min <sup>-1</sup>
H 高馬力 high horsepower	36.8~64.5	43.6~76.5	55.0~96.5	66.4~116.4
M 中馬力 middle horsepower	29.4~50.2	34.8~59.5	43.9~75.0	53.0~90.5
L 低馬力 low horsepower	20.0~30.5	23.7~36.1	29.9~45.6	36.1~55.0

### K3VG280

馬力制御モード horsepower control mode	970min <sup>-1</sup>	1,150min <sup>-1</sup>	1,450min <sup>-1</sup>	1,750min <sup>-1</sup>
H 高馬力 high horsepower	60.2~100.4	71.4~119.1	90.0~150.1	
M 中馬力 middle horsepower	45.0~75.9	53.4~90.0	67.3~113.5	
L 低馬力 low horsepower	31.3~50.2	37.1~59.5	46.8~75.0	

### K3VG180DT

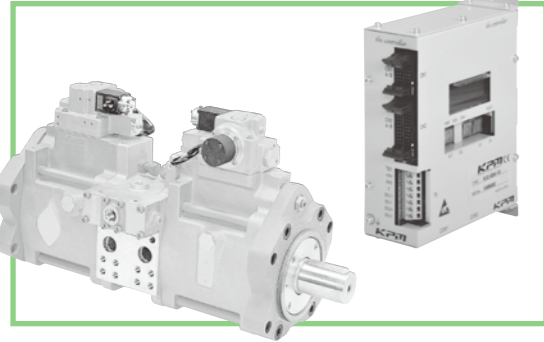
馬力制御モード horsepower control mode	970min <sup>-1</sup>	1,150min <sup>-1</sup>	1,450min <sup>-1</sup>	1,750min <sup>-1</sup>
H 高馬力 high horsepower	73.2~129.1	86.7~153.0	109.4~192.9	132.0~232.9
M 中馬力 middle horsepower	58.8~90.0	69.7~106.7	87.9~134.5	106.0~162.4
L 低馬力 low horsepower	40.1~61.0	47.5~72.3	59.9~91.1	72.3~110.0

### K3VG280DT

馬力制御モード horsepower control mode	970min <sup>-1</sup>	1,150min <sup>-1</sup>	1,450min <sup>-1</sup>	1,750min <sup>-1</sup>
H 高馬力 high horsepower	132.0~200.9	156.5~238.1	197.3~300.3	
M 中馬力 middle horsepower	91.8~160.0	108.8~189.7	137.2~239.2	
L 低馬力 low horsepower	62.6~107.0	74.2~126.9	93.5~160.0	



# 電気-油圧サーボレギュレータ "ILIS" ELECTRO-HYDRAULIC SERVO REGULATOR K3VG "ILIS"



高精度電気-油圧サーボレギュレータ "ILIS" を搭載した電気制御ポンプ K3VG-ILISは、電気指令に応じた任意の流量を高精度に吐出します。従来より定評のあったLZ-ROTASの高信頼性の伝統を継承するとともに、最新の制御技術を盛り込んで、高精度、高応答の制御特性をさらに向上させています。

The electric control pump K3VG-ILIS with electro-hydraulic servo regulator "ILIS" delivers flow accurately according to the pilot voltage signal. ILIS has succeeded the advantage of the LZ-ROTAS well-reputed excellent reliability, and has further improved accurate and highly responsive controllability by the latest control technology.

## 特長 FEATURES

### 1. 高精度

マイコン制御による当社独自のPID制御方式の採用により、高い制御精度を達成しています。(ヒステリシス1%/FS以下、直線性±0.5%/FS以下)

### 2. 安定した制御特性・高応答

傾転角センサによるフィードバック制御に、機械式マイナフィードバックを加えた二重のフィードバックグループを構成することにより、安定した制御特性と高応答を実現しています。

### 3. コンタミに強い高信頼性

ノズルフラップ式のサーボ弁でなく、吸引力の強い比例弁を使用していますので、コンタミに対して高い信頼性を有しています。

### 4. 優れた馬力制御特性

圧力センサの信号により電氣的に制御します。多段の折れ線近似(最大6段)とし、低馬力から高馬力まで高い近似精度を実現しています。

### 5. 容積効率補償機能付

圧力センサ信号を利用して、ポンプの洩れ特性を補償します。負荷圧力が変化してもほとんど吐出流量が変わらない定流量特性が得られます。

## 仕様 SPECIFICATIONS

### ◆レギュレータ仕様 Regulator specifications

電気駆動部 electronic-driven part	電磁比例減圧弁 proportional reducing valve
制御圧力 control pressure	4.9MPa(50kgf/cm <sup>2</sup> )
制御油量 control flow	3~40 L/min
ヒステリシス hysteresis	≦1.0%/FS
直線性 linearity	≦±0.5%/FS
ステップ応答 response to unit step	≦0.3s(0 ↔ 100%)
周波数応答 response in the frequency domain	≧3Hz(-3dB)

(注) K3VG-ILISポンプは、コントローラと1対1に調整して出荷しますので、必ずペアでご使用ください。  
(Note) Please use pump and controller as a set because they have been adjusted one - to - one basis and shipped.

### 1. Accuracy

Our original PID control system with a built-in micro-processor has achieved accurate controllability. (hysteresis ; below 1%/FS, linearity; below 0.5%/FS)

### 2. Stable and Highly Responsive Controllability

The double feedback system of the sensed tilting angle and mechanical minor-feedback has realized stable and highly responsive controllability.

### 3. Excellent Reliability to Overcome Contamination

ILIS utilizes a powerful proportional valve instead of a servo valve of the nozzle-flapper type, and consequently retains high reliability against contamination.

### 4. Good Performance of Horsepower Control

Horsepower is electrically limited by the sensed pressure. The adoption of linear approximation with many steps (max. 6 steps) enables to control horsepower accurately from low to high power level.

### 5. With Volumetric Efficiency Compensating Function

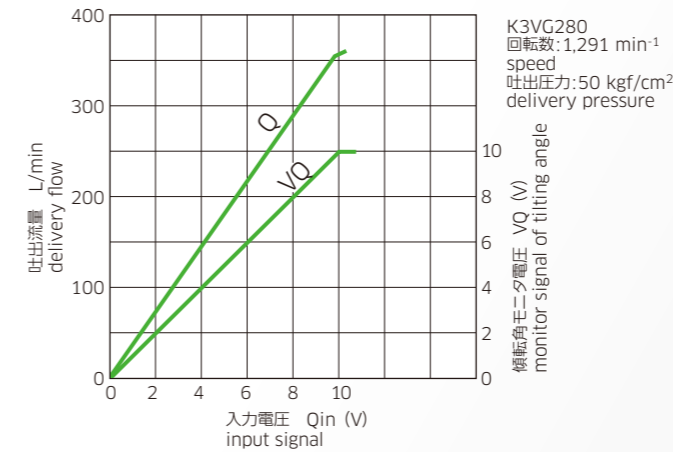
The sensed pressure signal compensates the volumetric efficiency of pump. Regardless of the delivery pressure change, you will get the almost constant delivery flow.

### ◆コントローラ仕様 Controller specifications

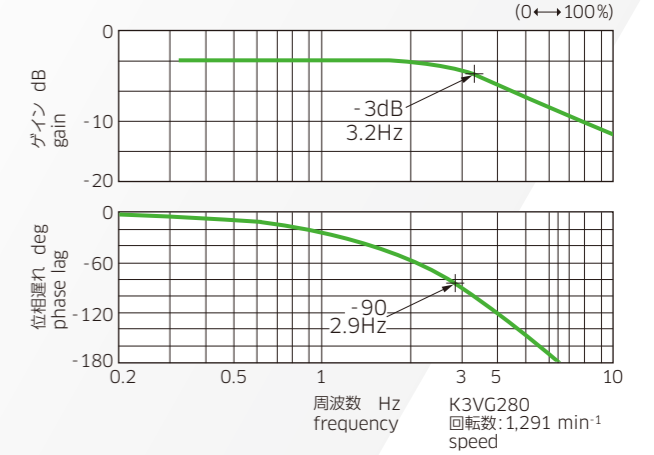
コントローラ形式 controller type	KIC-D24-10
使用電源 voltage supply	DC 24 V
消費電力 power consumption	最大/MAX. 100 W
最大出力電流 max. output current	1.4 A × 2
入力インピーダンス input impedance	200KΩ
指令電圧 input voltage	定格/rated DC 0~10V
周囲温度 ambient temperature	0~50°C
周囲湿度 ambient humidity	95%RH 以下/below

## 性能 PERFORMANCE CURVE

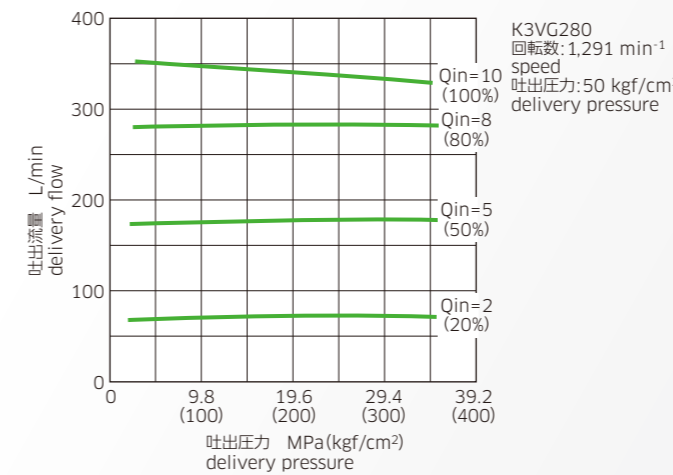
### ◆電圧-流量特性 Voltage-flow characteristics



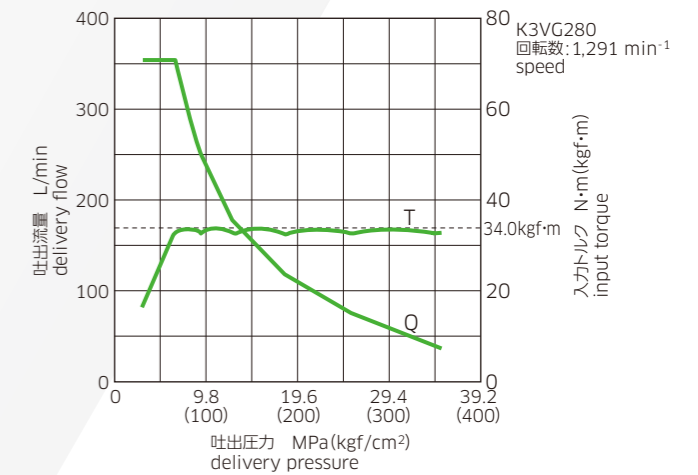
### ◆周波数応答 Response in the frequency domain



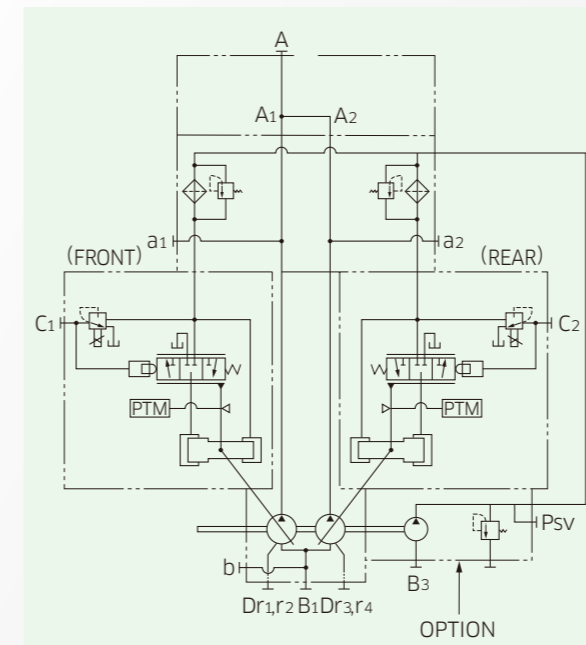
### ◆圧力-流量特性 Pressure-flow characteristics



### ◆馬力制御特性 Horsepower control characteristics



## 油圧回路図 HYDRAULIC CIRCUIT



## 標準補助ポンプユニット STANDARD AUXILIARY PUMP UNIT

制御圧源用の補助ポンプユニットがオプションとして装着可能です。別途ポンプユニットを設ける必要がありませんので、たいへん便利です。各ポンプサイズに最適な要領のポンプユニットを用意しています。(リリーフ弁、配管付)

An auxiliary pump unit can be attached as a control pressure source, no separate pump unit is needed. The optimum capacity pump unit for each main pump size is standardized and available (with relief valve and connecting pipe).

表1. 標準補助ポンプ容量と応答時間  
table 1. Standard auxiliary pump capacity & control time

補助ポンプユニット付の形式表示 ordering code with a gear pump	ギヤポンプ容量 gear pump capacity	応答時間(sec) control time
K3VG63-11□R-□□□-1	10.0 cm <sup>3</sup>	0.09~0.12
K3VG112-11□R-□□□-1	10.0 cm <sup>3</sup>	0.12~0.17
K3VG180-12□R-□□□-1	15.0 cm <sup>3</sup>	0.15~0.18
K3VG280-1A□R-□□□-1	20.3 cm <sup>3</sup>	0.20~0.22
K3VG180DT-1A□R-□□□-1	25.3 cm <sup>3</sup>	0.15~0.20
K3VG280DT-1A□R-□□□-1	32.5 cm <sup>3</sup>	0.20~0.22

## ILIS馬力セットコード一覧 SUMMARY OF HORSEPOWER SET CODE FOR ILIS-REGULATOR

■ K3VG-ILISポンプで、馬力一定制御を行なう場合は、以下のコード表によって馬力セットコードをご指定ください。

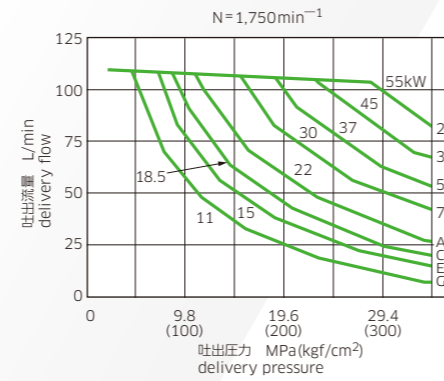
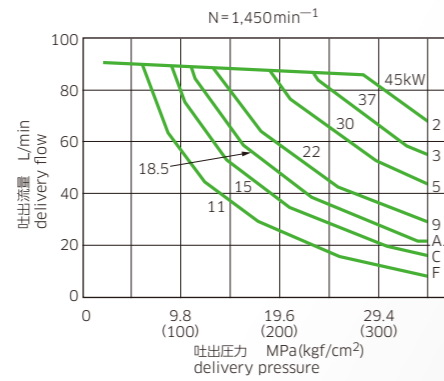
■ 標準補助ポンプユニット付の場合、馬力セットコードは同じですが、制御範囲は異なります。詳しくは、当社まで資料をご請求ください。

■ Select the right horsepower set code of ILIS-Regulator from among those shown in the table below for the needed constant horsepower control.

■ In case of attached an auxiliary pump unit, the horsepower set code is same, but control curve is different. Please consult us for the control curve characteristics.

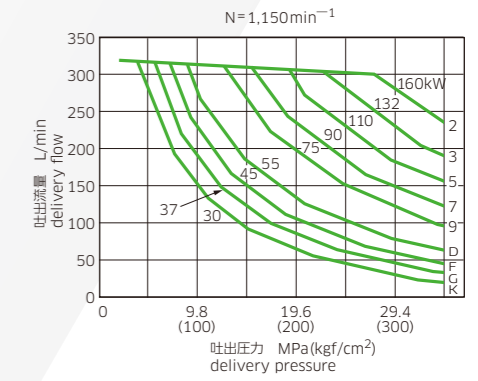
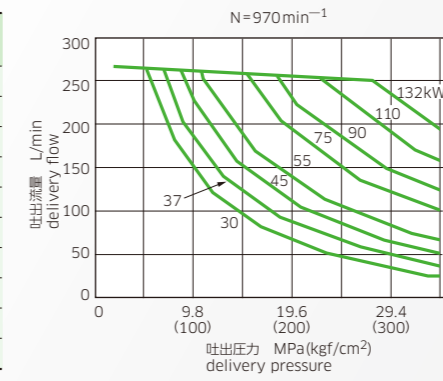
### K3VG63-ILIS

電動機容量 (kW) E/M capacity	970min <sup>-1</sup>	1,150min <sup>-1</sup>	1,450min <sup>-1</sup>	1,750min <sup>-1</sup>
7.5	F	G		
11.0	B	D	F	G
15.0	9	A	C	E
18.5	6	8	A	C
22.0	4	6	9	A
30.0	2	3	5	7
37.0		1	3	5
45.0			2	3
55.0				2



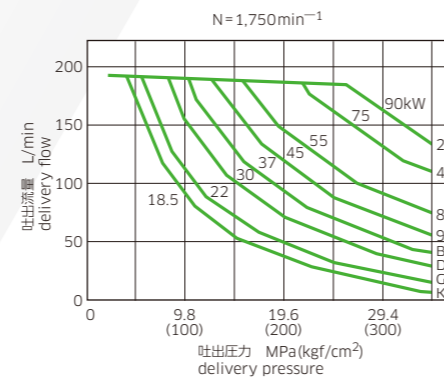
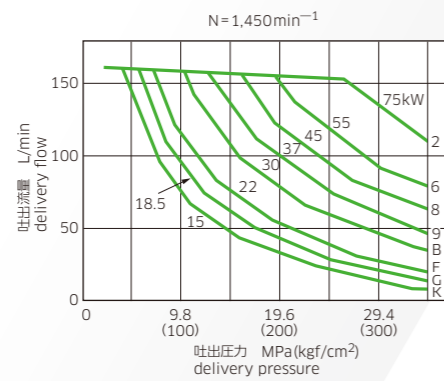
### K3VG280-ILIS

電動機容量 (kW) E/M capacity	970min <sup>-1</sup>	1,150min <sup>-1</sup>	1,450min <sup>-1</sup>	1,750min <sup>-1</sup>
30	H	K		
37	F	G	K	
45	D	F	H	
55	B	D	F	
75	7	9	C	
90	6	7	A	
110	3	5	8	
132	2	3	6	
160		2	4	
200			2	



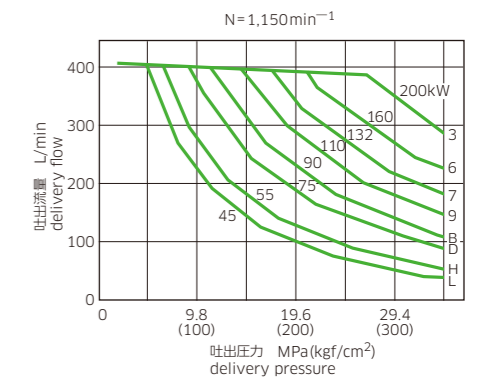
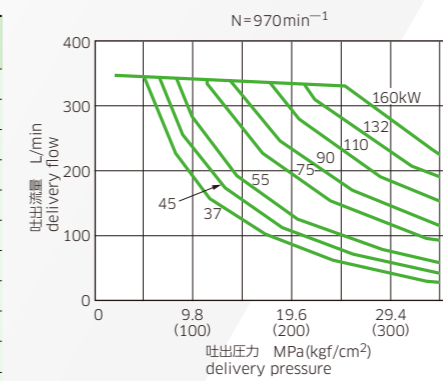
### K3VG112-ILIS

電動機容量 (kW) E/M capacity	970min <sup>-1</sup>	1,150min <sup>-1</sup>	1,450min <sup>-1</sup>	1,750min <sup>-1</sup>
11	H			
15	F	G	K	
18.5	C	E	G	K
22	A	C	F	G
30	8	9	B	D
37	6	7	9	B
45	3	5	8	9
55	1	3	6	8
75			2	4
90				2



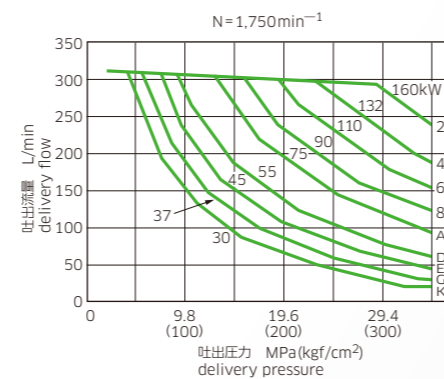
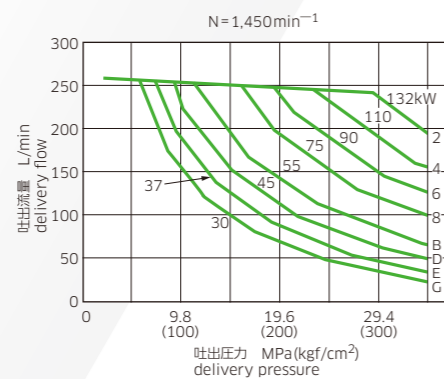
### K3VG180DT-ILIS

電動機容量 (kW) E/M capacity	970min <sup>-1</sup>	1,150min <sup>-1</sup>	1,450min <sup>-1</sup>	1,750min <sup>-1</sup>
37	L			
45	H	L		
55	F	H	L	
75	B	D	G	K
90	A	B	E	G
110	7	9	C	E
132	6	7	A	C
160	4	6	8	A
200		3	6	7
250			3	5
280			1	4
315				2



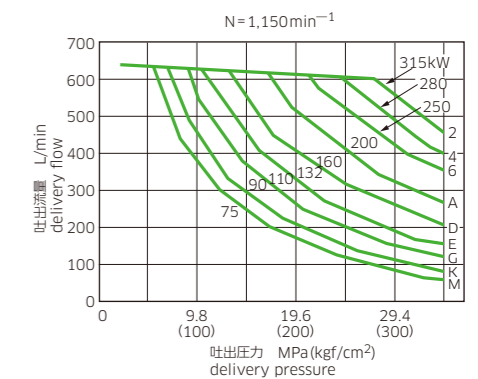
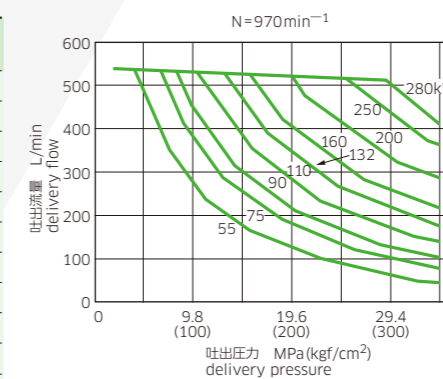
### K3VG180-ILIS

電動機容量 (kW) E/M capacity	970min <sup>-1</sup>	1,150min <sup>-1</sup>	1,450min <sup>-1</sup>	1,750min <sup>-1</sup>
18.5	H			
22	F	H		
30	D	E	G	K
37	B	C	E	G
45	9	B	D	E
55	7	9	B	D
75	3	5	8	A
90	2	3	6	8
110		1	4	6
132			2	4
160				2



### K3VG280DT-ILIS

電動機容量 (kW) E/M capacity	970min <sup>-1</sup>	1,150min <sup>-1</sup>	1,450min <sup>-1</sup>	1,750min <sup>-1</sup>
55	P			
75	K	M	Q	
90	H	K	N	
110	E	G	L	
132	D	E	H	
160	B	D	F	
200	7	A	D	
250	3	6	A	
280	1	4	8	
315		2	6	
355			4	
400			2	



■ 寸法 DIMENSIONS

K3VG63 / 112 / 180 / 280 (ポンプ単体 without attachment)

◆標準仕様(軸水平方向取付)

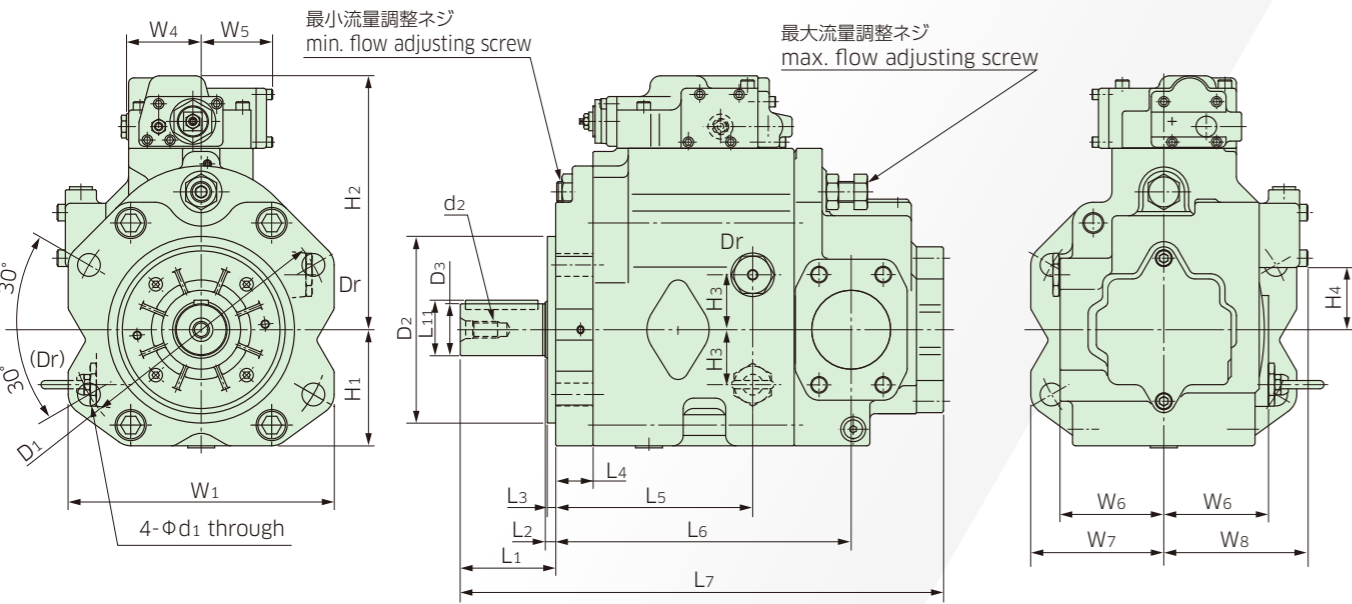
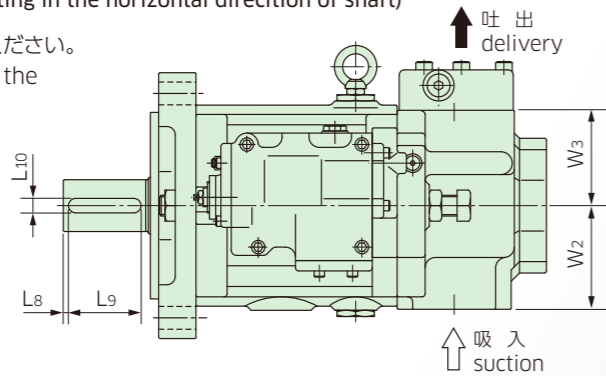
The standard mounting type (mounting in the horizontal direction of shaft)

堅型仕様については、別途資料をご請求ください。

For the vertical mounting type, see the separate information.

当社ブラケット以外にポンプを取付ける場合は、取付け側の形状に関して最小流量調整ねじ自体との干渉(63sizeと280size)と調整用工具(棒レンチ等)との干渉なきよう配慮してください。

For K3VG63 and 280, design the bell housing or the bracket to prevent interference with the Qmin adjustment screw and tools in case the bracket supplied by KHI is not used.

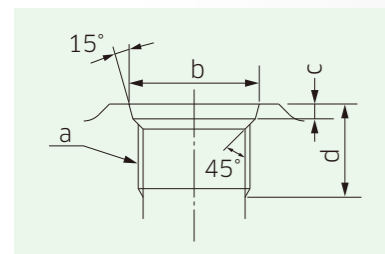


サイズ size	D1	D2	D3	L1	L2	L3	L4	L5	L6	L7	L8	L9	L10	L11
63	180	125 <sup>-0.050</sup> / <sub>-0.090</sub>	32K6	68	10	8	27	138	210	349	4	50	10	35
112	224	160 <sup>-0.050</sup> / <sub>-0.090</sub>	40K6	92	10	8	33	167	249	419	5	70	12	43
180	250	180 <sup>-0.050</sup> / <sub>-0.090</sub>	50K6	92	10	8	36	190	285	466	5	70	14	53.5
280	300	200 <sup>-0.050</sup> / <sub>-0.090</sub>	55K6	92	10	9	50	203	351	539	5	70	16	59

サイズ size	H1	H2	H3	H4	W1	W2	W3	W4	W5	W6	W7	W8	d1	d2
63	89	195	37	41	190	70	70	72	69	76	95	113	18	M12
112	100	220	41	49	234	90	80	72	69	90	117	125	22	M12
180	112	245	53	58	256	100	92	72	69	101	129	139	22	M16
280	127	286	70	68	300	120	120	72	69	118	150	167	26	M16

◆外部ドレンポートDr Drain Port

(mm)



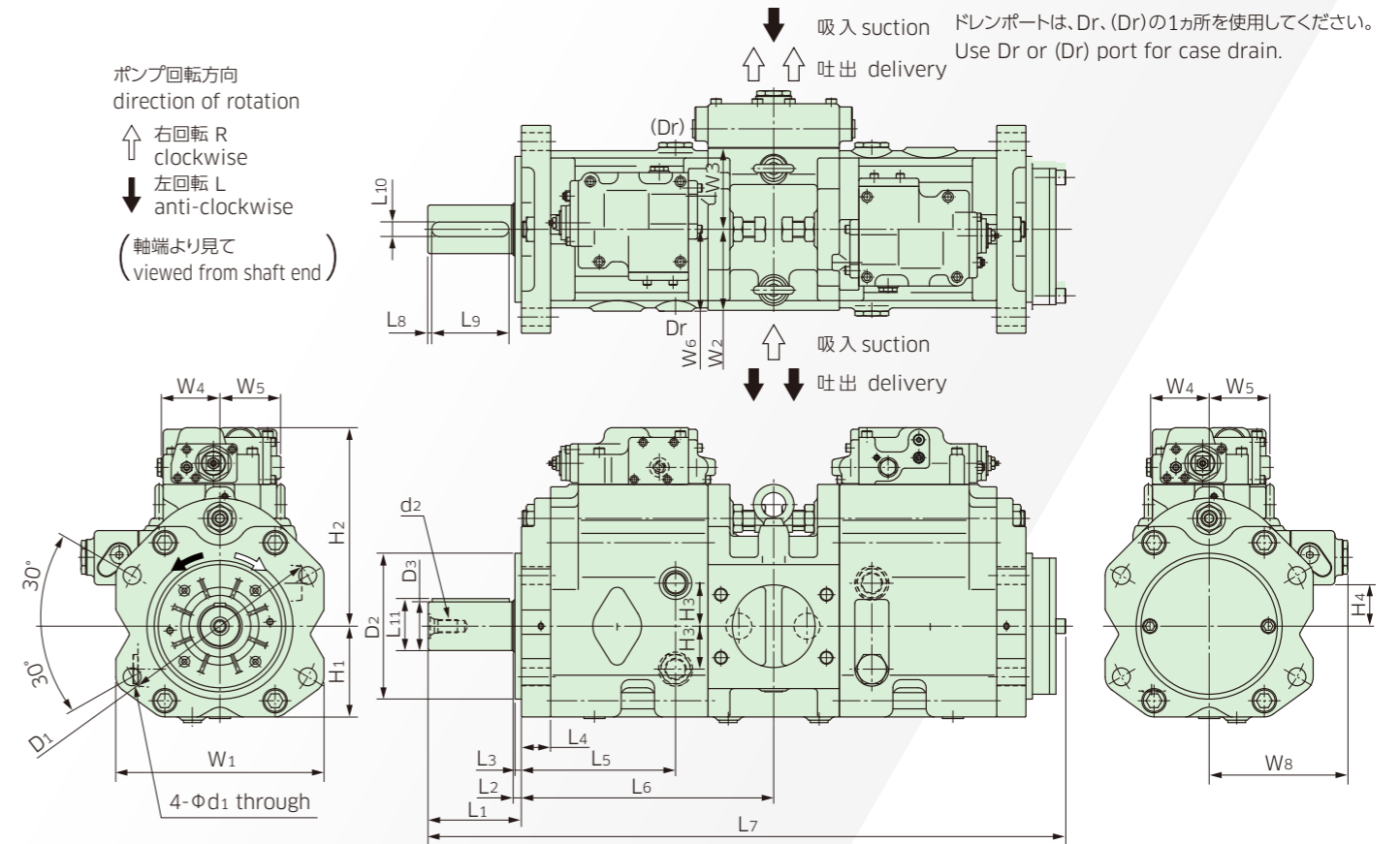
サイズ size	a	b	c	d
63	G1/2	22.6	2.5	19
112	G3/4	30.8	3.5	20
180, 180DT	G3/4	30.8	3.5	20
280, 280DT	G3/4	30.8	3.5	20

K3VG180DT / 280DT (ポンプ単体 without attachment)

ポンプ回転方向 direction of rotation

↑ 右回転 R clockwise  
↓ 左回転 L anti-clockwise

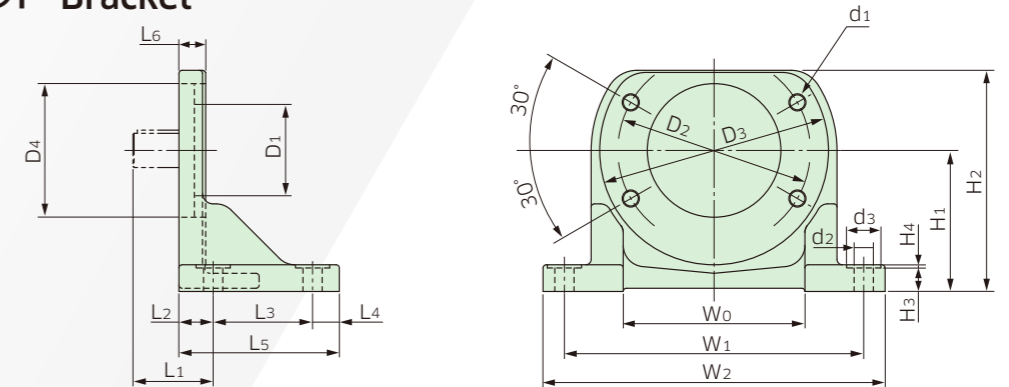
(軸端より見て viewed from shaft end)



サイズ size	D1	D2	D3	L1	L2	L3	L4	L5	L6	L7	L8	L9	L10	L11
180DT	250	180 <sup>-0.050</sup> / <sub>-0.090</sub>	60K6	115	10	8	36	190	311	786	5	95	18	64
280DT	300	200 <sup>-0.050</sup> / <sub>-0.090</sub>	70K6	115	10	9	50	203	374	896	5	95	20	74.5

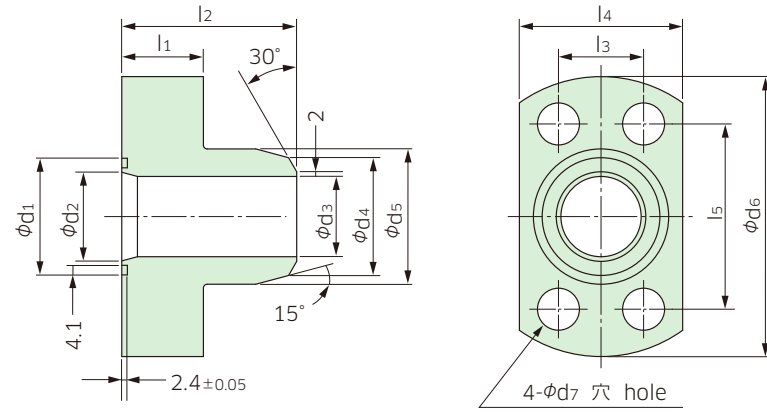
サイズ size	H1	H2	H3	H4	W1	W2	W3	W4	W5	W6	W8	d1	d2
180DT	112	245	53	51	256	100	100	72	69	101	165	22	M16
280DT	127	286	70	59	300	120	120	72	69	118	185	26	M16

◆ブラケット Bracket



サイズ size	質量 mass	D1	D2	D3	D4	L1	L2	L3	L4	L5	L6	H1	H2	H3	H4	W0	W1	W2	d1	d2	d3
63	12	125	180	214	-	75	32	93	25	150	25	132	207	22	3	170	280	320	M16	18	32
112	21	160	224	264	-	100	38	112	30	180	30	160	252	27	3	206	335	384	M20	22	40
180	32	180	250	290	-	100	44	132	36	212	36	180	284	33	3	230	375	428	M20	22	40
280	80	200	300	340	250	100	50	400	50	500	42	225	358	39	3	262	450	520	M24	34	60
180DT	44	180	250	290	204	123	44	320	36	400	36	200	304	33	3	230	375	428	M20	22	40
280DT	80	200	300	340	250	123	50	400	50	500	42	225	358	39	3	262	450	520	M24	34	60

◆吐出フランジ (SAE規格) Flange for Delivery Port (SAE Rule)

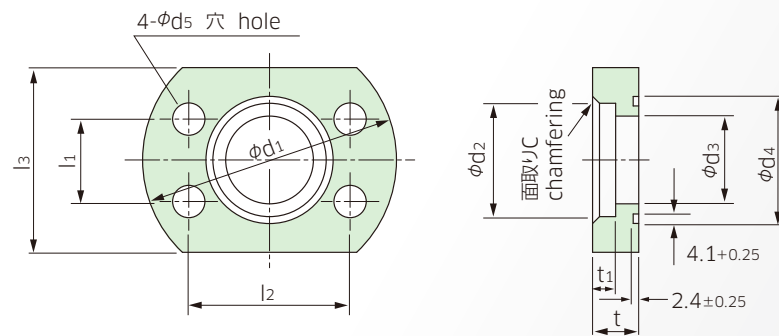


サイズ size	l1	l2	l3	l4	l5	φd1	φd2	φd3	φd4	φd5	φd6	φd7	参考 reference			
													鋼管呼び steel pipe:inch	鋼管材質 steel pipe:material	使用ボルト screw	O-リング O-ring
63	25	55	27.8	54	57.2	40	26	21.2	34.0	43	82	11	1	STPG	M10-40	G35
112	30	65	31.8	61	66.7	45	32	29.9	42.7	50	96	14	1 1/4	STPG	M12-45	G40
180	35	75	36.5	70	79.4	50	38	34.4	48.6	58	115	18	1 1/2	STPG	M16-55	G45
280	35	75	36.5	70	79.4	50	38	34.4	48.6	58	115	18	1 1/2	STPG	M16-55	G45
180DT	30	65	31.8	61	66.7	45	32	29.9	42.7	50	96	14	1 1/4	STPG	M12-45	G40
280DT	35	75	36.5	70	79.4	50	38	34.4	48.6	58	115	18	1 1/2	STPG	M16-55	G45

●合流ブロック使用時 When using confluent block

180DT	40	90	44.5	86	96.8	65	51	43.1	60.5	71	140	22	2	STPG	M20-65	G60
280DT	40	90	44.5	86	96.8	65	51	43.1	60.5	71	140	22	2	STPG	M20-65	G60

◆吸入フランジ (SAE規格) Flange for Suction Port (SAE Rule)

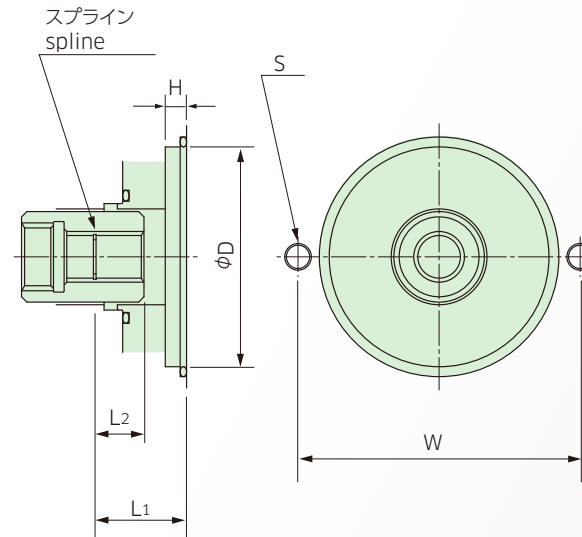


サイズ size	l1	l2	l3	t	t1	φd1	φd2	φd3	φd4	φd5	C	参考 reference			
												鋼管呼び steel pipe:inch	鋼管材質 steel pipe:material	使用ボルト screw	O-リング O-ring
63	35.7	69.9	80	20	10	110	49.1	38	55	14	3	1 1/2	SGP	M12-35	G050
112	50.8	88.9	105	25	15	130	77.0	64	80	14	3	2 1/2	SGP	M12-40	G075
180	62.0	106.4	125	30	20	160	90.0	76	90	18	3	3	SGP	M16-50	G085
280	69.9	120.7	135	30	-	170	90.0	90	105	18	4	3*1	SGP	M16-50	G100
180DT	77.8	130.2	145	30	20	190	115.4	100	120	18	4	4	SGP	M16-50	G115
280DT	77.8	130.2	145	30	20	190	115.4	100	120	18	4	4	SGP	M16-50	G115

\*1 吸入ポートの取り付けは3 1/2インチですが付属の吸入フランジの適用鋼管サイズは3インチです。

\*1 Please note that suction port size is 3-1/2 inches, but the applicable steel pipe size for the attached suction flange is 3 inches.

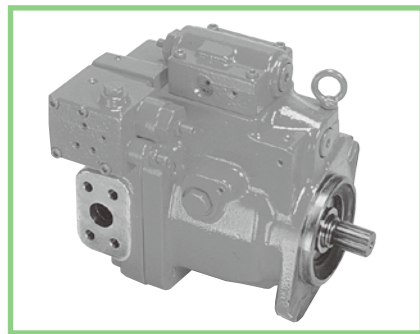
◆補助ポンプ取付形状 Dimensions of Installation form for Attached Gear Pump



サイズ size	63, 112, 180, 280					280,180DT, 280DT		
取付形状コード install form code	サーボアシスト無 without assist pressure port	5	7	9	C	E	A	
	サーボアシスト付 with assist pressure port	4	6	8	D	F		
取付寸法 dimensions (mm)	φD	82.5					101.6	
	H	8					11	
	W	106					146	
	S	2-M10 depth16					2-M12 depth20	
	L1	34	43	37	34	43		
	L2	18	26	26	17	26		
スプライン要目 dimensions of spline (mm)	規格 rule	SAE 平底歯面合わせ SAE flat root, side fit						
	歯数 number of teeth	11	13	11	10	13		
	径間ピッチ diametral pitch	16/32						
	圧力角 pressure angle	30°						
	歯底円径 root diameter	19.05 <sup>+0.279</sup> <sub>0</sub>	22.225 <sup>+0.279</sup> <sub>0</sub>	19.05 <sup>+0.279</sup> <sub>0</sub>	17.463 <sup>+0.279</sup> <sub>0</sub>	22.225 <sup>+0.279</sup> <sub>0</sub>		
	オーバーピン径 measurements over pins	13.358 <sup>-0.076</sup>	16.589 <sup>-0.067</sup>	13.358 <sup>-0.076</sup>	11.887 <sup>-0.084</sup>	16.589 <sup>-0.067</sup>		
ピン径 pin diameter	2.743							
許容トルク allowable max. torque(kgf·m)	12.8	21.8	12.7	9.3	21.8			

圧力一定・ロードセンシング対応形 斜板形  
Load-sensing Circuit Swash Plate Type

# K3VL Series



K3VLシリーズは、建設機械用ポンプとして豊富な実績を持つK3Vシリーズをもとに開発したロードセンシング、および圧力一定の油圧回路対応形のポンプです。省スペース化が求められる建設機械、産業車両、および一般産業機械に最適なポンプです。

The Kawasaki K3VL series swash-plate type axial piston pump is a heavy duty variable displacement hydraulic pump newly developed for mobile and industrial applications. The K3VL pumps are based on the proven design of the K3V and K3VG pumps whereby the controls and general construction have been optimized for load-sensing and pressure-constant requirements.

## 特長 FEATURES

### 1. 低脈動で低騒音

長年の研究から生まれた当社独自の機構の採用により、騒音発生源である圧力脈動を大幅に低減しました。

### 2. 高効率、高吸入圧力、そして長寿命

最適なバルブプレート設計により高効率、優れた吸入能力を実現、さらに高負荷容量軸受と高強度ピストン・シユの採用によって長寿命化を実現しました。

### 3. 補助ギアポンプ接続と複合ポンプ化、SAE/ISO規格対応

SAE規格の補助ギアポンプ接続とタンデムピストンポンプ化が可能です。マウントと軸端形状はSAE、ISO、JIS規格に対応しています。

### 4. 豊富な制御方式

ロードセンシングと圧力一定形を基本にし、それらのアンロードおよび圧力可変制御が可能。さらに馬力制御やそれらの複合制御が可能です。

## 仕様 SPECIFICATIONS

サイズ size	28	45	60	80	112	140	200
押しけ容積 displacement cm <sup>3</sup>	28	45	60	80	112	140	200
吐出圧力 MPa pressure (kgf/cm <sup>2</sup> )	定 格 rated	32	32	25	32	32	32
	ピーク peak	35	35	28	35	35	35
回転数 speed min <sup>-1</sup>	自吸最高 max. for self-priming*1	2,600	2,700	2,400	2,400	2,200	1,900
	最 高 max.*2	3,000	3,250	3,000	3,000	2,700	2,200
質 量 mass kg	20	25	25	35	65	65	95
ケーシング内油量 Quantity of oil to fill pump case L	0.6	0.6	0.6	0.8	1.5	1.5	2
最大入力トルク Maximum allowable total input torque Nm	155	230	230	410	1,020	1,020	1,020
補助ポンプ許容トルク Permissible through drive torque Nm	SAE A	123	123	123	123	123	123
	SAE B	155	290	290	340	340	340
	SAE B-B	—	290	290	400	550	550
	SAE C	—	—	—	400	700	990
	SAE D	—	—	—	—	700	990
SAE E	—	—	—	—	—	990	
温度範囲 Temperature range °C	-20~95						
粘度範囲 Viscosity range mm <sup>2</sup> /s	10~1,000*3						

\*1 吸入圧力は吸入フランジ部で定常状態にて0MPa(0kgf/cm<sup>2</sup>)絶対圧力0.1MPa(1kgf/cm<sup>2</sup>)以上を確保してください。  
Steady state suction pressure should be 0MPa (0kgf/cm<sup>2</sup>) and above. (at normal condition)

\*2 プースト圧が必要です。 Boost pressure should be required. \*3 200~1,000mm<sup>2</sup>/sのときは本格運転に入る前に暖機運転が必要です。  
In case of 200~1,000 mm<sup>2</sup>/s, please allow system to warm up before using at operating pressure.

## 形式表示 ORDERING CODE

**K3VL 80 /B - 1 N R J M - PO (\*\*\*) /1 - H1**

K3VLシリーズ K3VL series

押しけ容積 displacement  
45 : 45cm<sup>3</sup> 112 : 112cm<sup>3</sup>  
60 : 60cm<sup>3</sup> 140 : 140cm<sup>3</sup>  
80 : 80cm<sup>3</sup> 200 : 200cm<sup>3</sup>

モデルコード model code  
/ B : シリーズB series B

作動油の種類 hydraulic fluid type  
- : 鉱物油 mineral oil

油圧回路 circuit type  
**1** : オープン回路 open circuit

補助ポンプ取付形状 auxiliary pump unit  
34ページ参照 (refer to page 34)  
**N** : 補助ポンプ取付可 (カバー付き) auxiliary pump can be attached (with steel cover, side ported)  
O : 補助ポンプ取付不可 (横出し) 右回転のみ auxiliary pump cannot be attached (side ported) only clockwise rotation  
A : SAE A  
AJ : SAE A (特殊) (nonstandard)  
B : SAE B  
BB : SAE BB  
C : SAE C  
CC : SAE CC  
D : SAE D  
E : SAE E  
R : 後出し(補助ポンプ取付不可) rear ported (auxiliary pump cannot be attached)

回転方向 direction of rotation  
R : 右回転 clockwise  
L : 左回転 counterclockwise

取合形状 mounting, shaft and thread port  
**J** : SAEマウント、JIS キー軸 (K3VL200を除く) SAE mounting and JIS key shaft (except K3VL200)  
**H** : SAEマウント、SAE スプライン軸 SAE mounting and SAE spline shaft  
K : SAEマウント、SAE キー軸\*1 SAE mounting and SAE key shaft\*1  
S : SAEマウント、SAE スプライン軸\*1 SAE mounting and SAE spline shaft\*1  
M : ISOマウント、ISO キー軸 (K3VL200を除く)\*1 ISO mounting and ISO key shaft (except K3VL200) \*1

\*1 ドレンポートの形状が異なります。  
The shape of drain port is different.

馬力セットコード horsepower set code 29・30ページ参照 (refer to page 29・30)  
H\* : 高馬力用 for high horsepower  
M\* : 中馬力用 for middle horsepower  
L\* : 低馬力用 for low horsepower  
E\* : 電気流量制御用 for electric flow control

馬力制御 horsepower control  
無記号 : 馬力制御なし blank without horsepower control  
/1 : 馬力制御あり with horsepower control

(ソレノイド仕様 (LN,PNの時のみ) solenoid type (LN/PN option))  
無記号 : アンロード弁なし blank for all other options except LN and PN  
115A : 115V AC, 50/60Hz  
230A : 230V AC, 50/60Hz  
12D : 12V DC  
24D : 24V DC

圧力/流量制御 pressure/flow control 27・28ページ参照 (refer to page 27・28)  
PO : 圧力一定制御 pressure compensator  
LO : ロードセンシング load sensing  
LN : ロードセンシング、アンロード機能付 load sensing with integrated unloading valve  
PN : 圧力一定制御、アンロード機能付 pressure compensator with integrated unloading valve  
LV : ロードセンシング、圧力リモートコントロール機能付 load sensing with integrated remote control valve  
PV : 圧力一定制御、圧力リモートコントロール機能付 pressure compensator with integrated remote control valve  
L1 : ロードセンシング load sensing

フランジ部ネジ形式 port thread type 34ページ参照 (refer to page 34)  
**M** : メートルネジ metric threads  
S : ユニファイネジ UNC threads

形式選定に際しては、形式表示の中で太字で表示しているものを推奨します。詳細については当社までお問合せください。

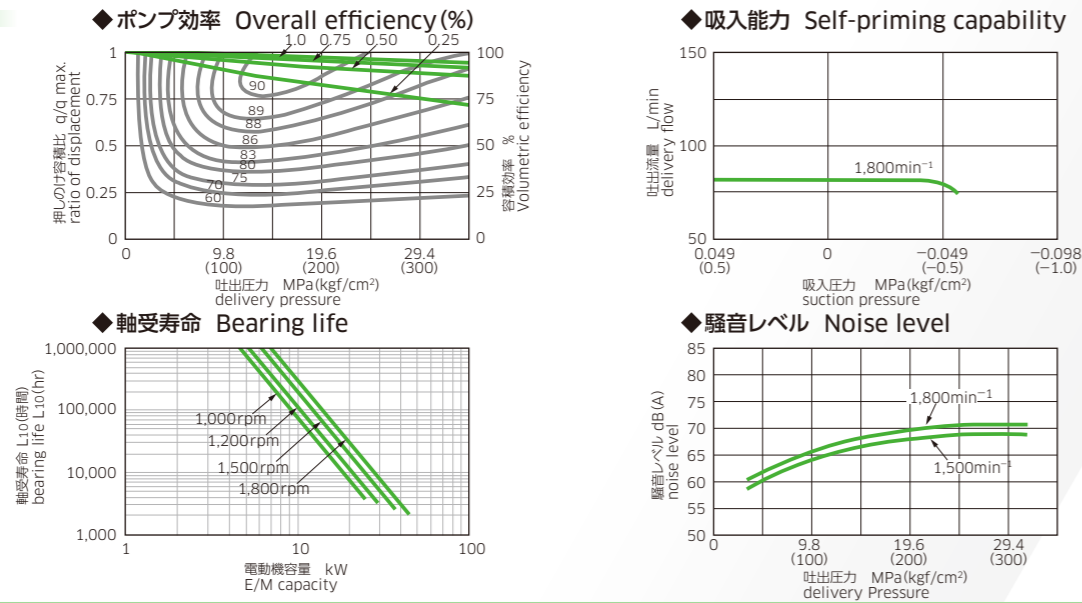
Preferred pump type is shown in bold characters. Please consult us about detail.

K3VL28の詳細については35ページを参照してください。 Prefer to page 35 for the ordering code and technical information for K3VL28.

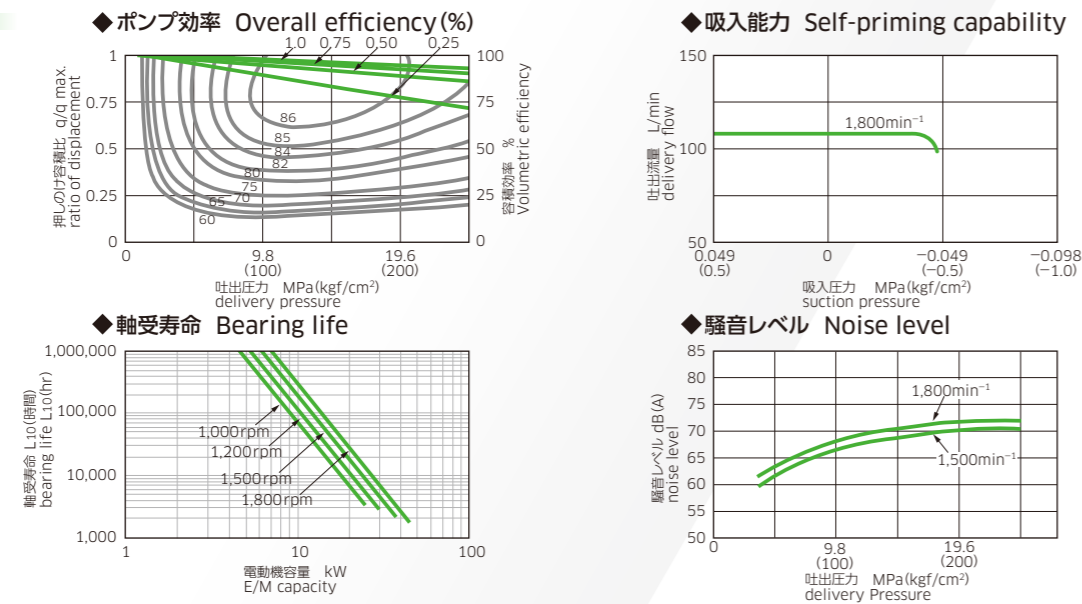
性能 PERFORMANCE CURVE

●鉱物油 mineral oil ●油温 50℃ oil temperature ●粘度 32mm<sup>2</sup>/s oil viscosity

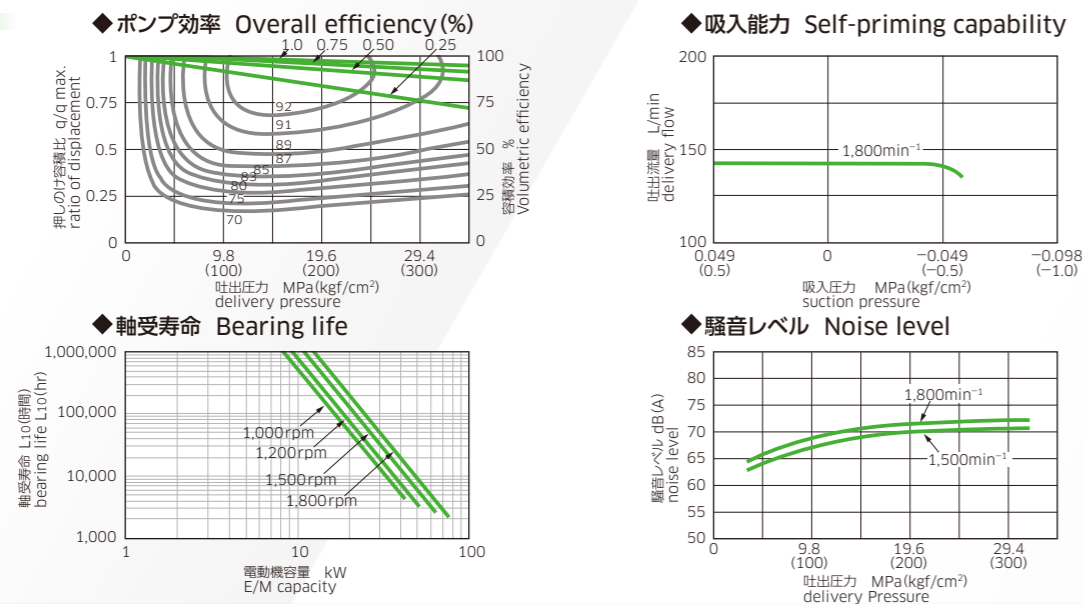
K3VL45



K3VL60

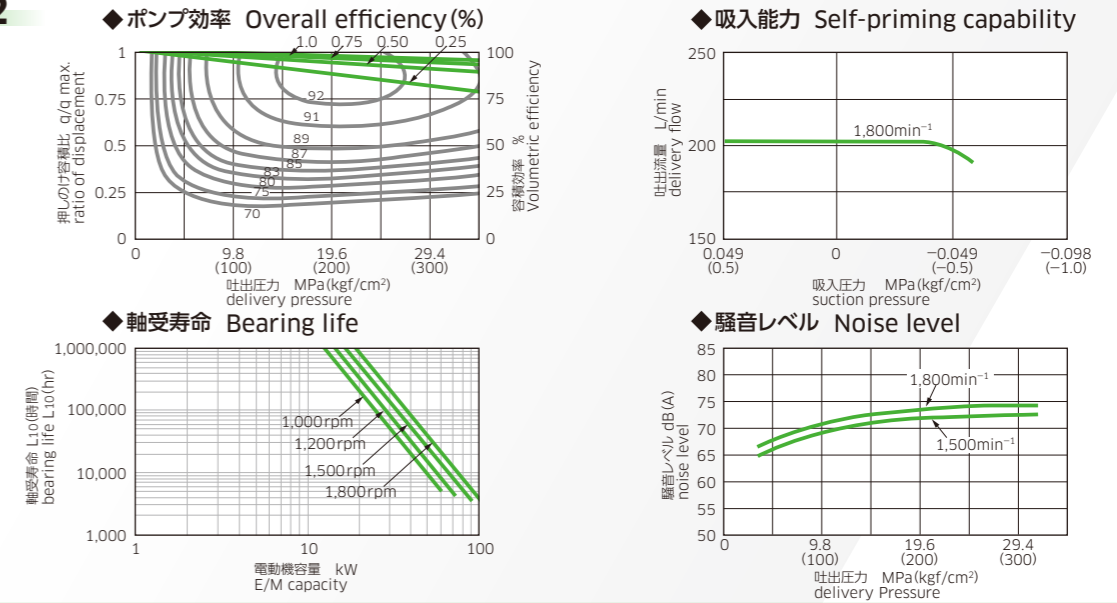


K3VL80

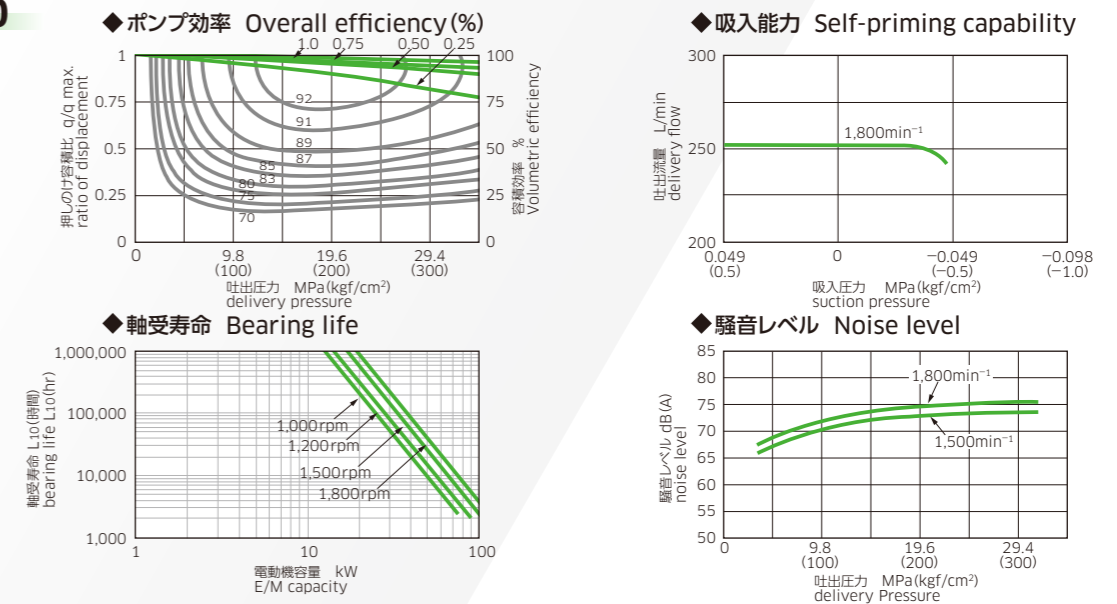


軸受寿命を除く図の数値は、保証値ではなく平均値です。軸受寿命は基本定格寿命(信頼度90%)の計算値を示します。騒音値は無音室におけるポンプ単体騒音です(ポンプ斜後方1m音)。実際のポンプユニットにおける騒音値は上図の値より高くなります。

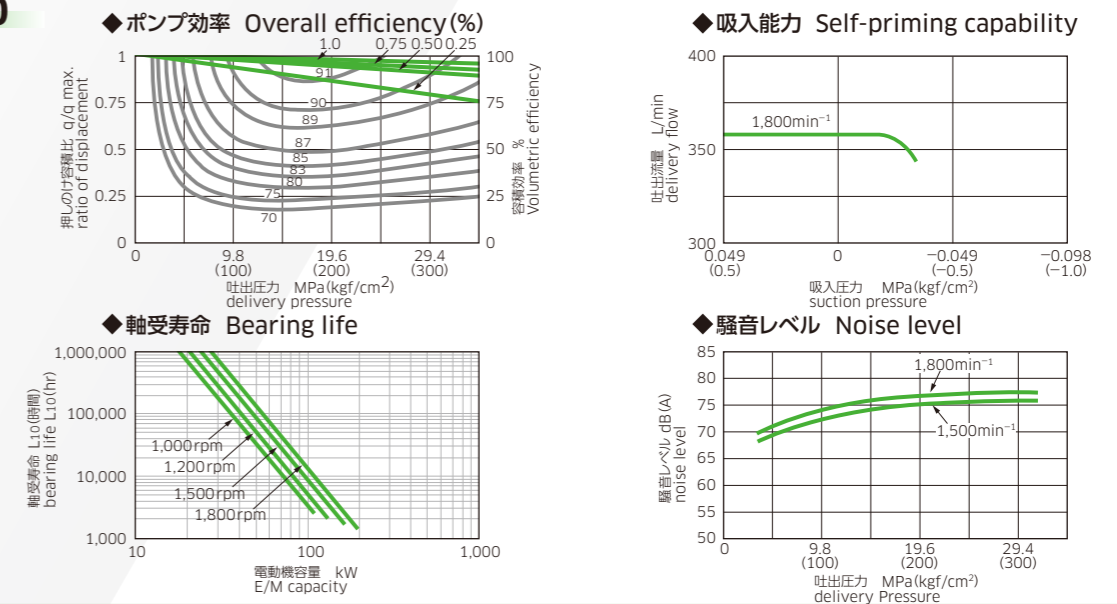
K3VL112



K3VL140



K3VL200



The values shown in the above figures, excluding those for the bearing life, are not guaranteed values, but average ones. The values for the bearing life show the calculated values of the basic rated life (90% of reliability). Noise level is measured in an anechoic room (Distance from microphone to pump=1m). The noise level at the actual pump unit will be higher than the value shown in the above figure.

# レギュレーター一覧 REGULATORS

## ◆基本制御 Basic Control

コード code	制御形式 control type	制御線図 control curve	機能および特長	function & features	油圧回路図 hydraulic circuit
<b>P</b>	圧力一定制御 pressure constant control		回路圧力が設定圧力に達した場合、ポンプ吐出流量は設定圧力を保持し得る最小流量となります。 この機能により、圧力保持時のエネルギーを低減することができます。 回路には必ず安全弁を設置してください。 パイロットポートにリリーフ弁を設けることで、設定圧力を遠隔操作することができます。 出荷時の設定圧力は32 MPa (326 kgf/cm <sup>2</sup> ) です (K3VL60は25MPa)。	When circuit pressure reaches to the set pressure, pump displacement decrease to the minimum required displacement to keep circuit pressure. This function saves energy when maintaining pressure. Be sure to install the safety valve in the circuit. Set pressure can be remotely controlled by external relief valve, which is installed at pilot port. Pressure setting at delivery is 32 MPa (326 kgf/cm <sup>2</sup> )(25 MPa for K3VL60)(225 kgf/cm <sup>2</sup> ).	
<b>L</b>	ロードセンシング制御 load sensing control		ポンプ吐出ラインと負荷の間に流量制御用絞りを設置し、負荷側圧力とポンプ吐出圧力との圧力差 (ロードセンシング差圧) が一定になるように、ポンプ流量を制御します。 この機能によって、ポンプは常に必要な流量だけを吐出するため、省エネルギーを達成し、タンク温度の上昇を低減することができます。 このレギュレータでは、負荷側圧力をポンプに導く必要があります。 また、上記に加えて圧力一定制御機能を有しています。 出荷時の設定圧力は32 MPa (326 kgf/cm <sup>2</sup> ) です (K3VL60は25MPa (255 kgf/cm <sup>2</sup> ))。 差圧設定は1.5 MPa (15 kgf/cm <sup>2</sup> ) です。	With flow control orifice installed between pump delivery line and load, pump displacement is controlled to keep the pressure difference that arises by flow control orifice. Through this function, pump displacement is controlled only to discharge the required flow. Therefore it can save energy and reduces the temperature rise in the tank. External piping from load pressure to the regulator port is required. In addition, pressure constant control function is attached. Pressure setting at delivery is 32 MPa (326 kgf/cm <sup>2</sup> )(25 MPa (255 kgf/cm <sup>2</sup> ) for K3VL60), and differential pressure setting at delivery is 1.5 MPa (15 kgf/cm <sup>2</sup> ).	

## ◆馬力制御 Horsepower Control

コード code	制御形式 control type	制御線図 control curve	機能および特長	function & features	油圧回路図 hydraulic circuit
<b>□□/1</b>	馬力制御 horsepower control		ポンプ吐出圧力の上昇に従って、ポンプ吐出流量を自動的に減少させてトルクを一定に制御します。 この機能によって、省エネルギーを達成するだけでなく、タンクの温度上昇を低減することができます。 (上記基本制御と組み合わせて使用することができます。)	According to the rise of discharge pressure of the pump, the discharge flow is automatically decreased, and the constant torque control is achieved. This function not only saves energy but also reduces the temperature rise in the tank. (This function can use with pressure constant control or load sensing control.)	

## ◆圧力制御オプション(特殊仕様) Pressure Control Option (special specification)

コード code	制御形式 control type	制御線図 control curve	機能および特長	function & features	油圧回路図 hydraulic circuit																																																																																				
<b>□ N</b>	アンロード機能 integral unloading		ポンプ付属の電磁切換弁によって、圧力、流量を最小とします。  ◆電磁切換弁ソレノイド仕様 <table border="1"> <tr> <td>ソレノイド電圧</td> <td>115VAC</td> <td>230VAC</td> <td>6VDC</td> <td>12VDC</td> <td>24VDC</td> </tr> <tr> <td>コネクタタイプ</td> <td colspan="5">ISO 4400/DIN 43650</td> </tr> <tr> <td>ソレノイド抵抗</td> <td>551Ω</td> <td>2010Ω</td> <td>3.5Ω</td> <td>12.8Ω</td> <td>45.8Ω</td> </tr> <tr> <td>保持電流</td> <td>0.18A</td> <td>0.09A</td> <td>1.71A</td> <td>0.94A</td> <td>0.52A</td> </tr> <tr> <td>必要電力</td> <td colspan="2">21VA</td> <td colspan="3">12W</td> </tr> <tr> <td>応答時間</td> <td colspan="5">30ms</td> </tr> <tr> <td>防水性能</td> <td colspan="5">IEC 144/DIN 40050 Class IP65</td> </tr> </table>	ソレノイド電圧	115VAC	230VAC	6VDC	12VDC	24VDC	コネクタタイプ	ISO 4400/DIN 43650					ソレノイド抵抗	551Ω	2010Ω	3.5Ω	12.8Ω	45.8Ω	保持電流	0.18A	0.09A	1.71A	0.94A	0.52A	必要電力	21VA		12W			応答時間	30ms					防水性能	IEC 144/DIN 40050 Class IP65					Discharge pressure and flow can be reduced to the minimum possible level by the solenoid-unloading valve.  ◆Solenoid data : Unloading valve - *N <table border="1"> <tr> <td>Solenoid voltage</td> <td>115VAC</td> <td>230VAC</td> <td>6VDC</td> <td>12VDC</td> <td>24VDC</td> </tr> <tr> <td>Connector type</td> <td colspan="5">ISO 4400/DIN 43650</td> </tr> <tr> <td>Solenoid resistance (22°C)</td> <td>551Ω</td> <td>2010Ω</td> <td>3.5Ω</td> <td>12.8Ω</td> <td>45.8Ω</td> </tr> <tr> <td>Holding Current (22°C)</td> <td>0.18A</td> <td>0.09A</td> <td>1.71A</td> <td>0.94A</td> <td>0.52A</td> </tr> <tr> <td>Power consumption</td> <td colspan="2">21VA</td> <td colspan="3">12W</td> </tr> <tr> <td>Response time at rated voltage</td> <td colspan="5">30ms</td> </tr> <tr> <td>Protection</td> <td colspan="5">IEC 144/DIN 40050 Class IP65</td> </tr> </table>	Solenoid voltage	115VAC	230VAC	6VDC	12VDC	24VDC	Connector type	ISO 4400/DIN 43650					Solenoid resistance (22°C)	551Ω	2010Ω	3.5Ω	12.8Ω	45.8Ω	Holding Current (22°C)	0.18A	0.09A	1.71A	0.94A	0.52A	Power consumption	21VA		12W			Response time at rated voltage	30ms					Protection	IEC 144/DIN 40050 Class IP65					
ソレノイド電圧	115VAC	230VAC	6VDC	12VDC	24VDC																																																																																				
コネクタタイプ	ISO 4400/DIN 43650																																																																																								
ソレノイド抵抗	551Ω	2010Ω	3.5Ω	12.8Ω	45.8Ω																																																																																				
保持電流	0.18A	0.09A	1.71A	0.94A	0.52A																																																																																				
必要電力	21VA		12W																																																																																						
応答時間	30ms																																																																																								
防水性能	IEC 144/DIN 40050 Class IP65																																																																																								
Solenoid voltage	115VAC	230VAC	6VDC	12VDC	24VDC																																																																																				
Connector type	ISO 4400/DIN 43650																																																																																								
Solenoid resistance (22°C)	551Ω	2010Ω	3.5Ω	12.8Ω	45.8Ω																																																																																				
Holding Current (22°C)	0.18A	0.09A	1.71A	0.94A	0.52A																																																																																				
Power consumption	21VA		12W																																																																																						
Response time at rated voltage	30ms																																																																																								
Protection	IEC 144/DIN 40050 Class IP65																																																																																								
<b>□ V</b>	圧力リモートコントロール機能 pressure remote control		ポンプ付属の電磁比例リリーフ弁によって、吐出圧力を任意に変化させることができます。 (当社製専用コントローラが必要です。コントローラ型式：C-B10またはKC-B10)	Discharge pressure can be controlled by the proportional relief valve. (Our exclusive controller is necessary. The controller type is C-B10 or KC-B10)																																																																																					

(注) 上記以外の制御方式につきましては、当社までお問い合わせください。

(Note) About other control options, please consult us.

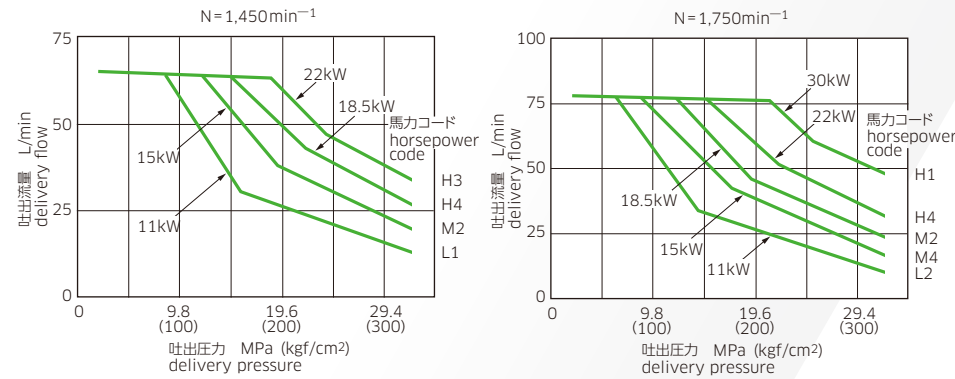
## 馬力セットコード一覧 SUMMARY OF HORSEPOWER SET CODE

■ 馬力一定制御を行なう場合は、以下のコード表によって馬力セットコードをご指定ください。

■ Select the right horsepower set code from among those shown in the table below for the needed constant horsepower control.

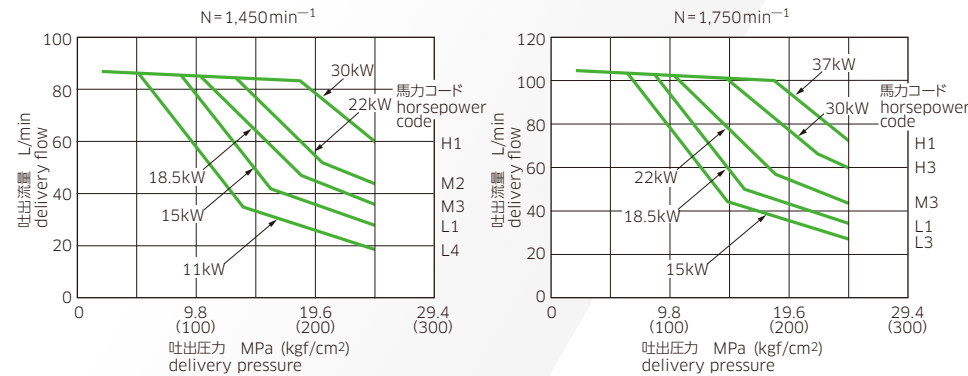
### K3VL45

電動機容量 (kW) E/M capacity	970min <sup>-1</sup>	1,150min <sup>-1</sup>	1,450min <sup>-1</sup>	1,750min <sup>-1</sup>
5.5	L3			
7.5	L1	L2		
11.0	M1	M3	L1	L2
15	H3	H4	M2	M4
18.5		H2	H4	M2
22.0			H3	H4
30.0				H1



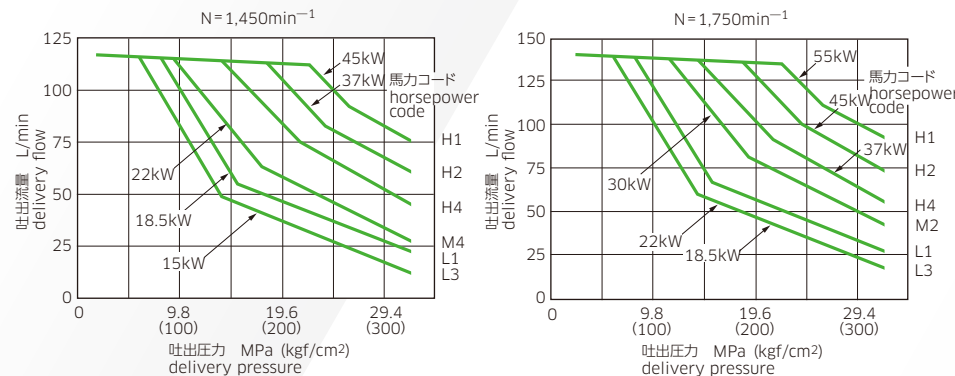
### K3VL60

電動機容量 (kW) E/M capacity	970min <sup>-1</sup>	1,150min <sup>-1</sup>	1,450min <sup>-1</sup>	1,750min <sup>-1</sup>
7.5	L4			
11	M4	L2	L4	
15	M2	M3	L1	L3
18.5	H2	M1	M3	L1
22		H2	M2	M3
30			H1	H3
37				H1



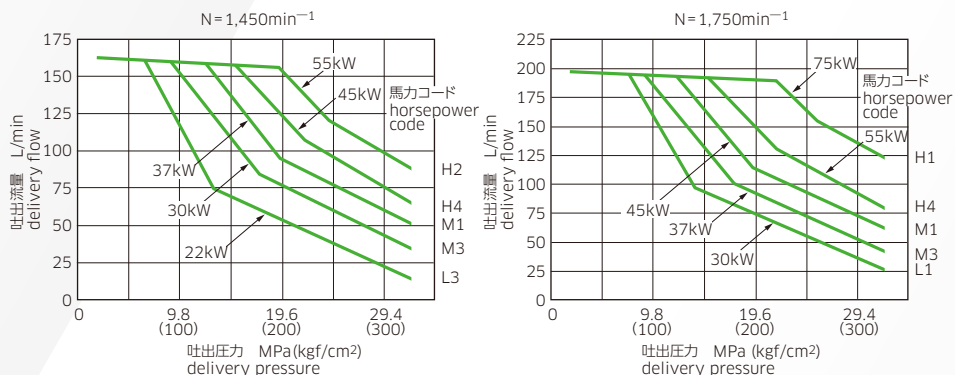
### K3VL80

電動機容量 (kW) E/M capacity	970min <sup>-1</sup>	1,150min <sup>-1</sup>	1,450min <sup>-1</sup>	1,750min <sup>-1</sup>
11	L2	L4		
15.0	M4	L1	L3	
18.5	M1	M3	L1	L3
22	H3	M1	M4	L1
30.0	H1	H2	H4	M2
37.0			H2	H4
45			H1	H2
55				H1



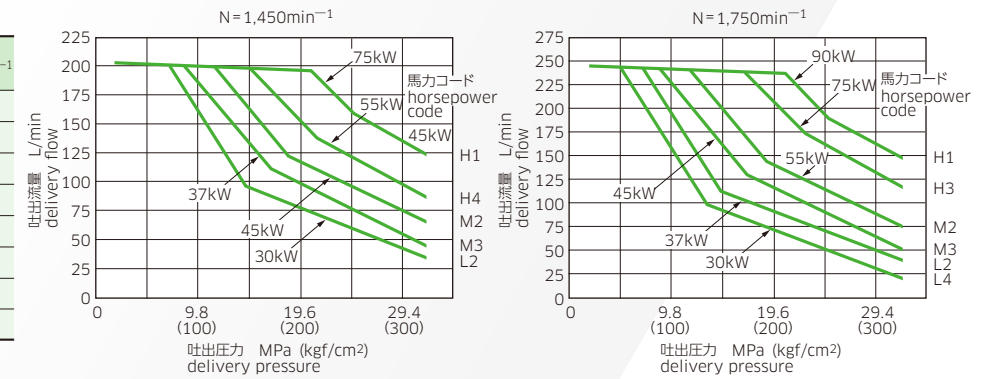
### K3VL112

電動機容量 (kW) E/M capacity	970min <sup>-1</sup>	1,150min <sup>-1</sup>	1,450min <sup>-1</sup>	1,750min <sup>-1</sup>
15	L3			
18.5	M4	L2		
22	M2	M4	L3	
30	H4	M1	M3	L1
37	H2	H3	M1	M3
45		H2	H4	M1
55			H2	H4
75				H1



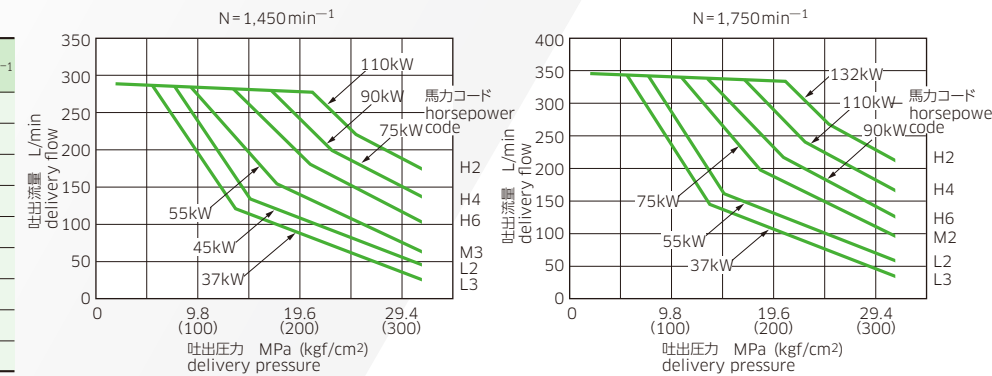
### K3VL140

電動機容量 (kW) E/M capacity	970min <sup>-1</sup>	1,150min <sup>-1</sup>	1,450min <sup>-1</sup>	1,750min <sup>-1</sup>
18.5	L3			
22	L1	L3		
30	M2	M3	L2	L4
37	H4	M1	M3	L2
45	H2	H4	M2	M3
55		H2	H4	M2
75			H1	H3
90				H1



### K3VL200

電動機容量 (kW) E/M capacity	970min <sup>-1</sup>	1,150min <sup>-1</sup>	1,450min <sup>-1</sup>	1,750min <sup>-1</sup>
22	L4			
30	L2	L3		
37	M3	L1	L3	
45	M1	M3	L2	L3
55	H5	M1	M3	L2
75	H1	H3	H6	M2
90		H1	H4	H6
110			H2	H4
132				H2



## 圧力制御レギュレータ調整範囲 ADJUSTABLE RANGE OF PRESSURE CONTROL REGULATOR

サイズ size	ネジ1回転当たりの調整量 MPa approx. pressure change per revolution of screw	
	圧力一定制御 pressure limiter	差圧設定 differential pressure
28/45/60/80	8.0	1.3
112/140/200	9.2	1.4

出荷時設定圧力  
Setting pressure at delivery  
圧力一定制御: 32 MPa (K3VL60は25MPa)  
pressure limiter : 32 MPa (25 MPa for K3VL60)  
差圧設定: 1.5 MPa  
differential pressure : 15 MPa

## 最大流量調整範囲 ADJUSTABLE RANGE OF MAX. DISPLACEMENT

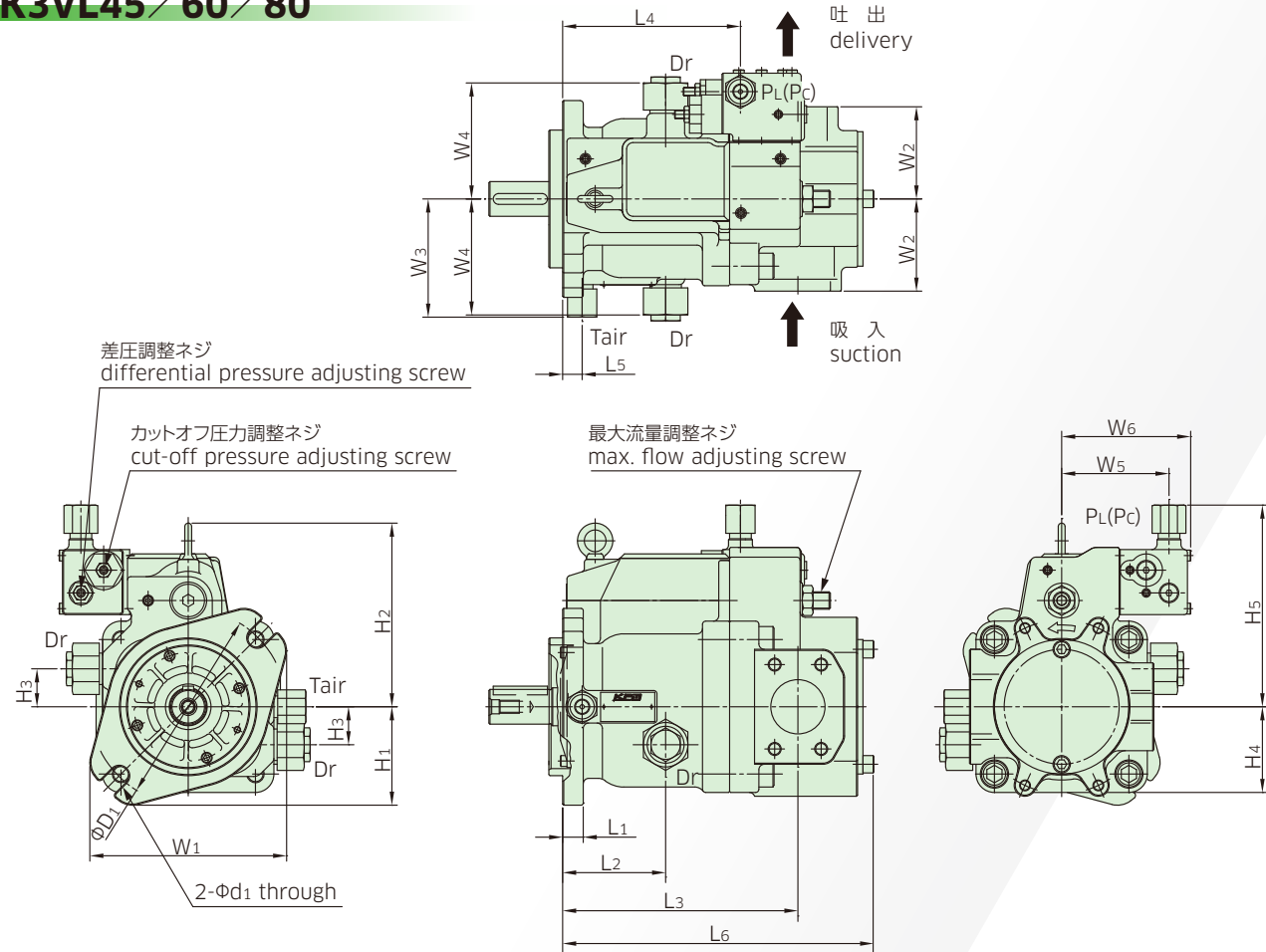
サイズ size	ネジ1回転当たりの調整量 cm <sup>3</sup> approx. displacement change per revolution of screw	最小調整吐出量 cm <sup>3</sup> min. setting of max. displacement
45	4.9	16
60	6.0	24
80	6.0	35
112	11.5	56
140	12.0	70
200	15.3	100

出荷時は、最大流量にセットしています。  
Setting flow at delivery is maximum.



■ 寸法 DIMENSIONS

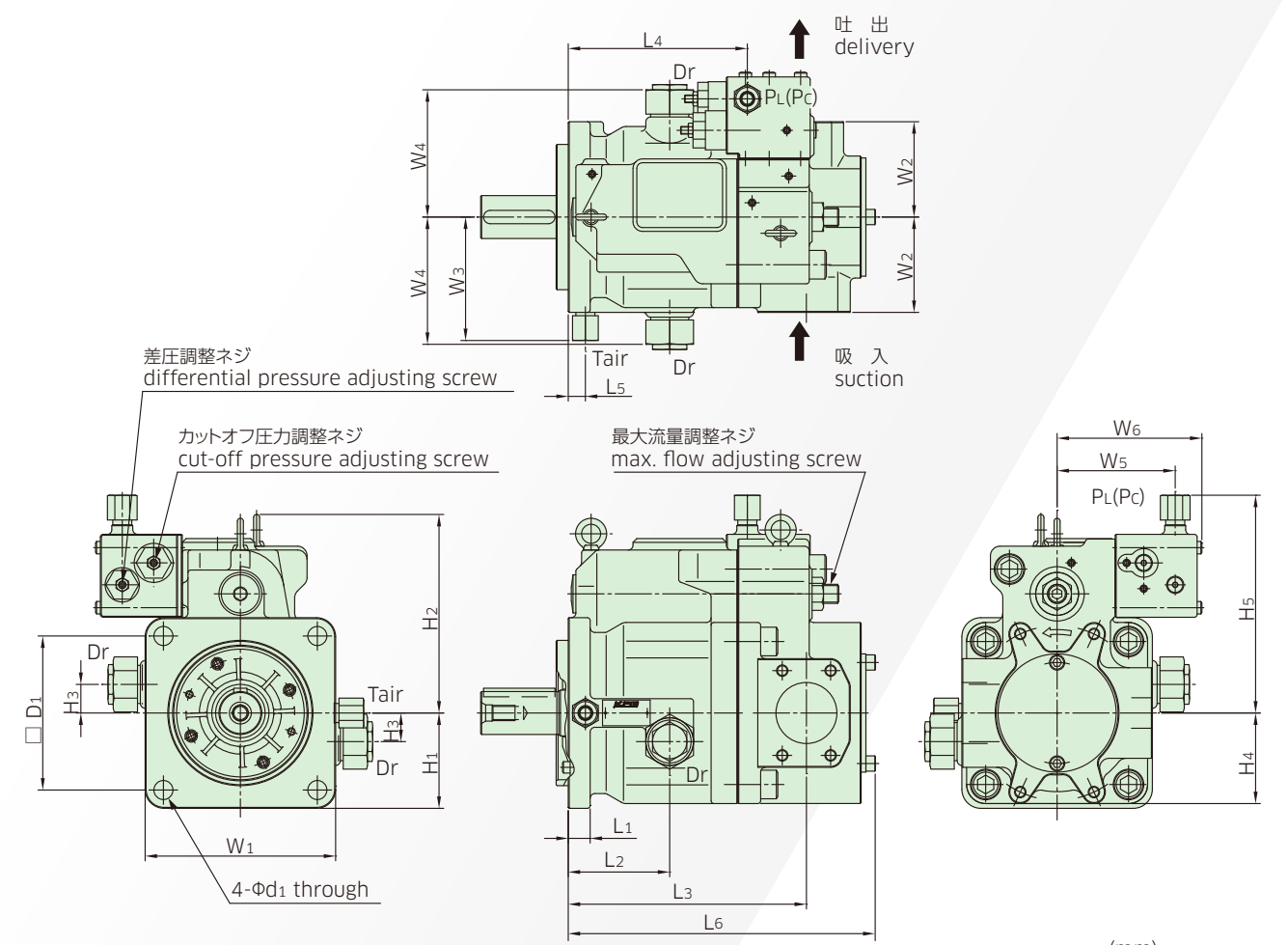
K3VL45 / 60 / 80



サイズ size	φD1	L1	L2	L3	L4	L5	L6	H1	H2	H3	H4	H5
45	146	13	91	184	154	20	259	73	144	40	73	175
60	181	19	95	217	164	18	287	91	169	35	79	186

サイズ size	W1	W2	W3	W4	W5	W6	φd1
45	146	80	100	98	99	119	14.3
80	181	85	109	107	99	119	17.5

K3VL112 / 140 / 200

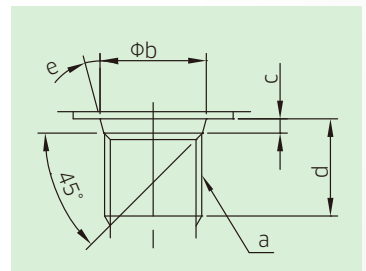


サイズ size	□D1	L1	L2	L3	L4	L5	L6	H1	H2	H3	H4	H5
112	161.6	23	106.5	250	188	18	323	100	208	30	95	228.5
140	224.5	26	122	292	221	17.5	380	132	230.5	53	112	243

サイズ size	W1	W2	W3	W4	W5	φd1
112	200	100	133.5	124	152	20
140	265	115	143.5	134	162	22

◆外部ドレンポート Drain Port (Dr)\*1

レギュレータポート Regulator Port (PL(Pc))\*2  
エア抜きポート Air Bleeder Port (Tair)\*2

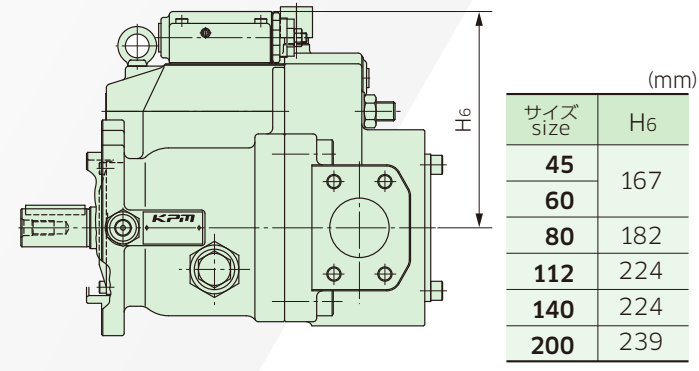


サイズ size	a	φb	c	d
45	G1/2	22.6	2.5	19
60				
80				
112	G3/4	30.8	3.5	20
140				
200				

サイズ size	a	φb	c	d
45	G1/4	15.6	2.5	19
60				
80				
112	G3/4	30.8	3.5	20
140				
200				

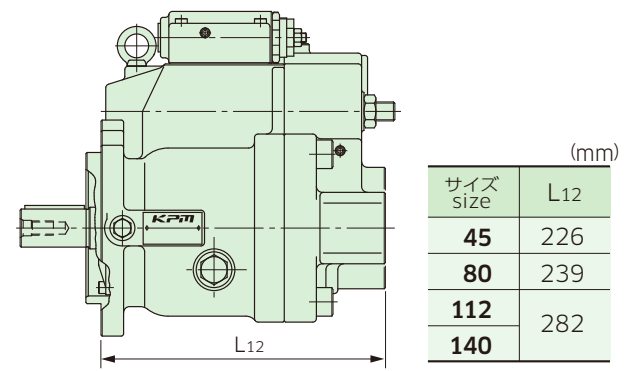
\*1 マウント形状 "J" および "H" 以外は上記と異なります。当社までお問合せください。  
\*2 出荷時は UNF プラグを取り付けています。各ポートを使用する際には付属のアダプタをご利用ください。  
\*1 The following are applied only to "J" or "H" mount type. If the type is not "J" or "H", please consult us.  
\*2 UNF plug is attached at delivery.

◆馬力制御レギュレータ付きポンプの場合 Regarding the Pump with Horsepower Control Regulator



サイズ size	H6
45	167
60	182
112	224
140	224
200	239

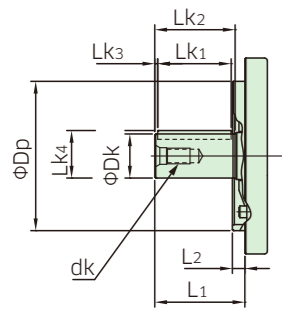
◆後方吐出型ポンプの場合 (特殊仕様) Regarding the Rear Ported Pump (special specification)



サイズ size	L12
45	226
80	239
112	282
140	282

◆ JIS規格型 取合寸法 JIS Standard mounting

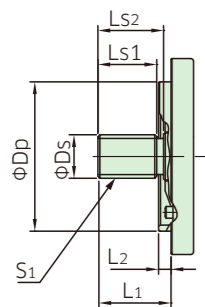
●取合形状コード"J"の場合 Mounting code "J"



サイズ size	L1	L2	φDp	キー軸 key shaft						
				φDk	Lk1	Lk2	Lk3	Lk4	dk	キー幅 key width
45	53	9.7	101.6h7	25j6	36	42	—	28 <sup>0</sup> <sub>-0.3</sub>	M8	8 <sup>0</sup> <sub>-0.036</sub>
60										
80	68	12.7	127 <sup>0</sup> <sub>-0.05</sub>	32k6	50	58	4	35 <sup>0</sup> <sub>-0.3</sub>	M12	10 <sup>0</sup> <sub>-0.036</sub>
112	92	12.7	152.4 <sup>0</sup> <sub>-0.05</sub>	45k6	75	82	3	48.5 <sup>0</sup> <sub>-0.3</sub>	M16	14 <sup>0</sup> <sub>-0.043</sub>
140										

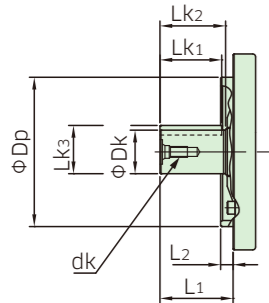
◆ SAE規格型 取合寸法 SAE Standard mounting

●SAEスプライン入力軸形状/取合形状コード"H""S"の場合 SAE splined shaft / Mounting code "H" and "S"



サイズ size	L1	L2	φDp	スプライン軸 splined shaft			
				φDs	Lk1	Lk2	S1
45	46	9.7	101.6h7	24.981 <sup>0</sup> <sub>-0.127</sub>	34	38	SAE J744-25-4 15T 16/32DP
60							
80	56	12.7	127 <sup>0</sup> <sub>-0.05</sub>	31.224 <sup>0</sup> <sub>-0.127</sub>	44	—	SAE J744-32-4 14T 12/24DP
112	75	12.7	152.4 <sup>0</sup> <sub>-0.05</sub>	44.447 <sup>0</sup> <sub>-0.127</sub>	63	67	SAE J744-44-4 13T 8/16DP
140							
200	75	16	165.1 <sup>0</sup> <sub>-0.05</sub>	44.447 <sup>0</sup> <sub>-0.127</sub>	63	67	SAE J744-44-4 13T 8/16DP

●SAEキー入力軸形状/取合形状コード"K"の場合 SAE keyed shaft / Mounting code "K"

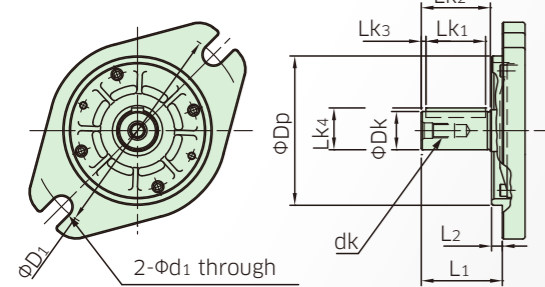


サイズ size	L1	L2	φDp	キー軸 key shaft					
				φDk	Lk1	Lk2	Lk3	dk	キー幅 key width
45	46	9.7	101.6h7	25.4 <sup>0</sup> <sub>-0.05</sub>	34	38	28.1 <sup>0</sup> <sub>-0.3</sub>	M8	6.35 <sup>+0.025</sup> <sub>+0.005</sub>
60									
80	56	12.7	127 <sup>0</sup> <sub>-0.05</sub>	31.75h7	44	—	35.2 <sup>0</sup> <sub>-0.3</sub>	M8	7.94 <sup>+0.025</sup> <sub>+0.005</sub>
112	75	12.7	152.4 <sup>0</sup> <sub>-0.05</sub>	44.45h7	63	67	49.3 <sup>0</sup> <sub>-0.3</sub>	7/16-14UNC-2B	11.11 <sup>+0.030</sup> <sub>+0.015</sub>
140									
200	75	16	165.1 <sup>0</sup> <sub>-0.05</sub>	44.45h7	63	67	49.3 <sup>0</sup> <sub>-0.3</sub>	7/16-14UNC-2B	11.11 <sup>+0.030</sup> <sub>+0.015</sub>

◆ ISO規格型 取合寸法 ISO Standard mounting

●取合形状コード"M"の場合 Mounting code "M"

K3VL45/60/80

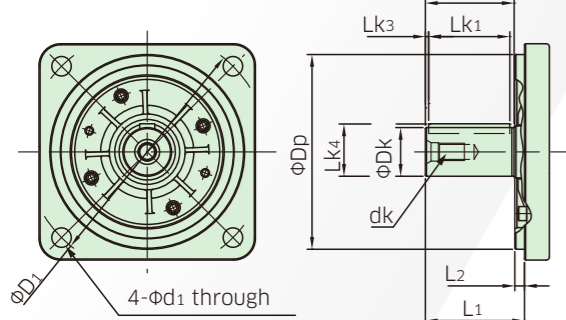


サイズ size	L1	L2	φD1	φDp	φd1
45	53	9	140	100h8	14.3
60					
80	68	9	180	125h8	17.5

サイズ size	キー軸 key shaft						
	φDk	Lk1	Lk2	Lk3	Lk4	dk	キー幅 key width
45	25j6	36	42	—	28 <sup>0</sup> <sub>-0.3</sub>	M8	8 <sup>0</sup> <sub>-0.0036</sub>
80	32k6	50	58	4	35 <sup>0</sup> <sub>-0.3</sub>	M12	10 <sup>0</sup> <sub>-0.0036</sub>

K3VL112/140

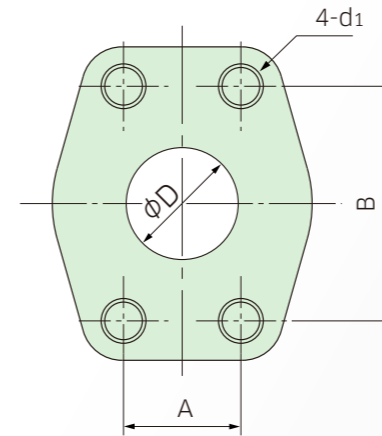


サイズ size	L1	L2	φD1	φDp	φd1
112	92	9	224	180h8	18
140					

サイズ size	キー軸 key shaft						
	φDk	Lk1	Lk2	Lk3	Lk4	dk	キー幅 key width
112	45k6	75	82	3	48.5 <sup>0</sup> <sub>-0.3</sub>	M16	14 <sup>0</sup> <sub>-0.0043</sub>
140							

◆ 吸入・吐出ポート形状 Suction Port, Delivery Port



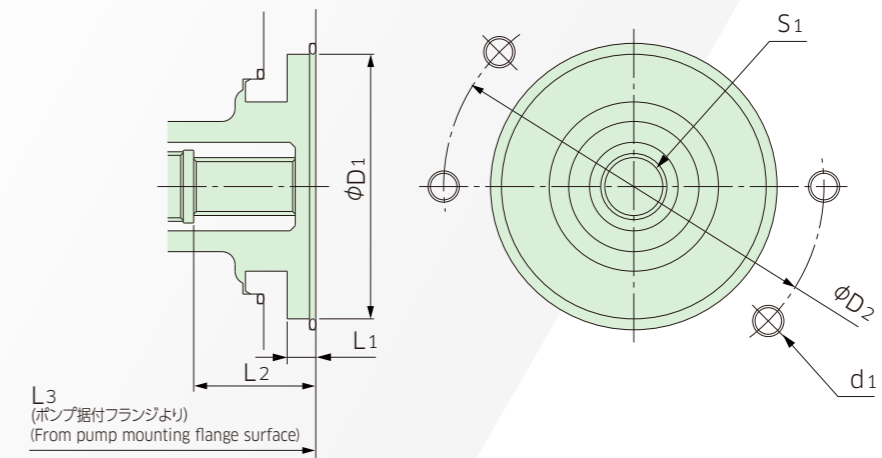
[吸入フランジ] (mm)

サイズ size	A	B	φD	d1	規格 rules
28	30.2	58.7	32	M10×17	SAE
45/60	35.7	69.8	38	M12×20	
80	42.9	77.8	50	M12×20	
112/140	50.8	88.9	63	M12×17	
200	61.9	106.4	76	M16×24	

[吐出フランジ] (mm)

サイズ size	A	B	φD	d1	規格 rules
28	22.2	47.6	19	M10×17	SAE
45/60	26.2	52.4	25	M10×17	
80					
112/140	31.8	66.7	32	M14×19	
200	36.5	79.4	38	M16×24	

◆ 補助ポンプ取付形状 Dimensions of Installation for Auxiliary pump



	L1	L2	L3	φD1	φD2	d1	S1
A (AJ)	8	31	下表参照 refer to under table	82.55H7	106	M10	SAE J744-16-4 9T(10T) 16/32DP
B	11	53		101.6H7	146	M12	SAE J744-22-4 13T 16/32DP
BB	11	53		101.6H7	146	M12	SAE J744-25-4 15T 16/32DP
C	14	58		127H7	181	M16	SAE J744-33-4 14T 12/24DP
CC	14	59		127H7	181	M16	SAE J744-38-4 17T 12/24DP
D	15	71		152.4H7	φ161.6*1	M16	SAE J744-47-4 13T 8/16DP
E	18	75	165.1H7	φ224.5*1	M20	SAE J744-47-4 13T 8/16DP	

\*1:4本ボルト four bolts

●L3寸法

サイズ size	A(AJ)	B	BB	C	CC	D	E
28	204	224					
45/60	244	264	264				
80	272	292	292	296.5			
112/140	307.5	332.5	332.5	337.5	337.5	350.5	
200	365	384	384	384	384	397	397

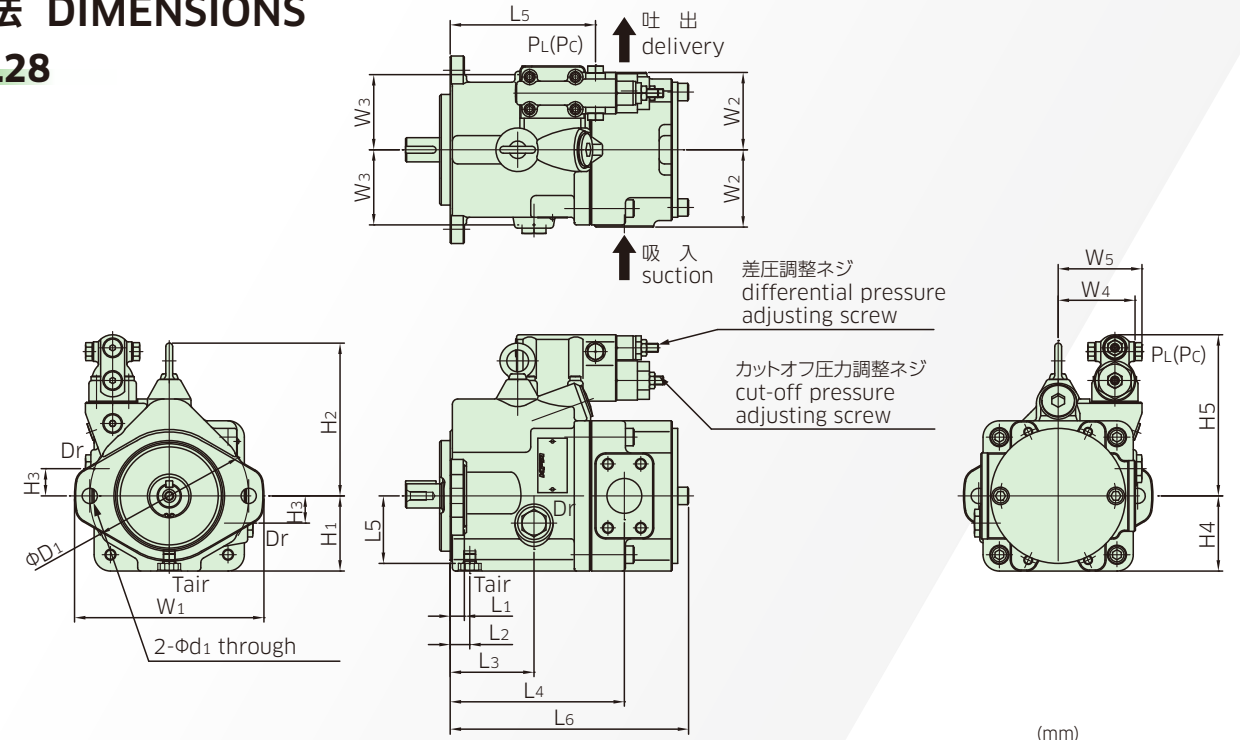
形式表示 ORDERING CODE

K3VL 28 /C - 1 O R S M - L1

- K3VLシリーズ  
K3VL series
- 押しつけ容積  
displacement  
28 : 28cm<sup>3</sup>
- モデルコード  
model code  
/C : シリーズC  
series C
- 作動油の種類  
hydraulic fluid type  
- : 鉱物油 mineral oil
- 油圧回路  
circuit type  
1 : オープン回路 open circuit
- 補助ポンプ取付形状  
through drive option auxiliary pump unit  
34ページ参照 (refer to page 34)
- 0 : 補助ポンプ取付不可  
without through drive
- N : 補助ポンプ取付可  
with a cover on the through drive mounting face
- A : SAE A  
SAE A through drive, spline
- B : SAE B  
SAE B through drive, spline
- レギュレータコード  
regulator code  
L1 : ロードセンシング  
load sensing  
L0 : ロードセンシング  
load sensing  
P0 : 圧力一定制御  
pressure compensator
- フランジ部ネジ形状  
thread type on the port flange  
M : メートルネジ  
Metric thread  
S : ユニファイネジ  
UNF thread
- 取合形状  
mounting, shaft and threaded port type  
36ページ参照 (refer to page 36)
- S : SAEスプライン軸、ユニファイネジ  
SAE spline shaft and UNF threaded port
- K : SAEキー軸、ユニファイネジ  
SAE straight key shaft and UNF threaded port
- 回転方向  
direction of rotation  
R : 右回転 clockwise  
L : 左回転 counterclockwise

寸法 DIMENSIONS

K3VL28



サイズ size	φD1	L1	L2	L3	L4	L5	L6	H1	H2	H3	H4	H5
28	146	13	18	77	180	133.5	219	69	140.5	23	69	148

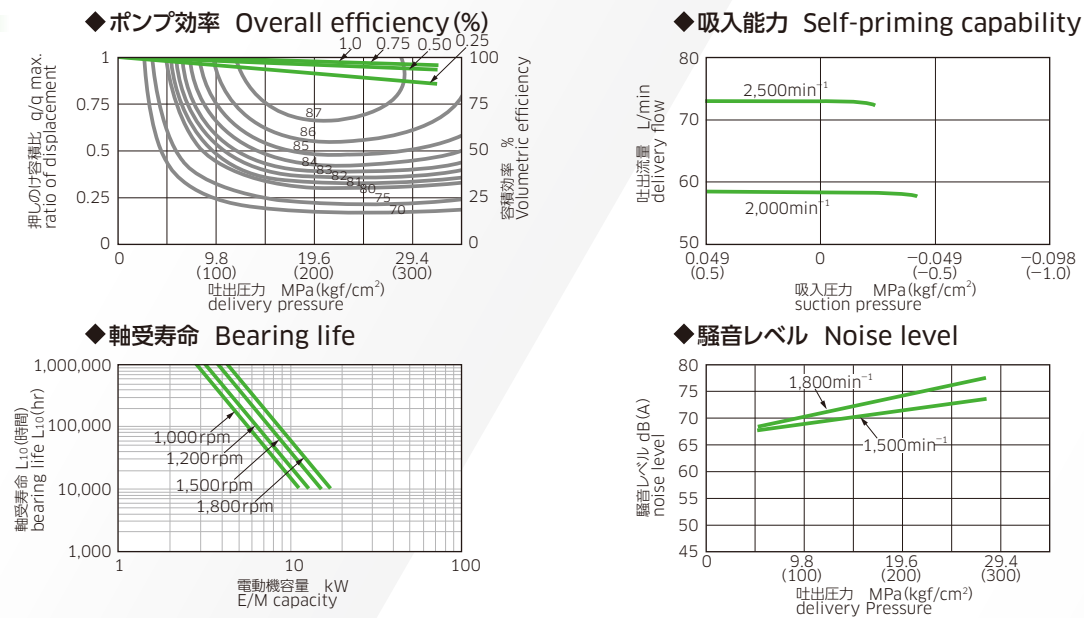
  

サイズ size	W1	W2	W3	W4	W5	φd1
28	174	71	69	70.5	76.9	14

性能 PERFORMANCE CURVE

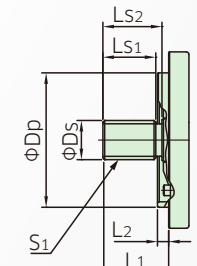
● 鉱物油 mineral oil ● 油温 50℃ oil temperature ● 粘度 32mm<sup>2</sup>/s oil viscosity

K3VL28



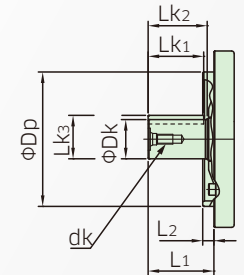
SAE規格型 取合寸法 SAE Standard mounting

● SAEスプライン入力軸形状/取合形状コード"S"の場合 SAE splined shaft / Mounting code "S"



サイズ size	L1	L2	φDp	スプライン軸 splined shaft			
				φDs	Ls1	Ls2	S1
28	41	9.7	101.6 <sup>0</sup> <sub>-0.05</sub>	21.806 <sup>0</sup> <sub>-0.127</sub>	28	33	SAE J744-22-2 13T 16/32DP

● SAEキー入力軸形状/取合形状コード"K"の場合 SAE keyed shaft / Mounting code "K"

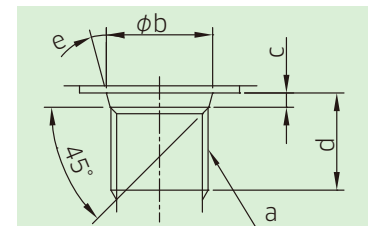


サイズ size	L1	L2	φDp	キー軸 key shaft				
				φDk	Lk1	Lk2	Lk3	dk キー幅 key width
28	41	9.7	101.6 <sup>0</sup> <sub>-0.05</sub>	22.22 <sup>0</sup> <sub>-0.127</sub>	34	38	24.9 <sup>0</sup> <sub>-0.3</sub>	M8 6.35 <sup>+0.025</sup> <sub>+0.005</sub>

外部ドレンポート Drain Port (Dr)  
レギュレータポート Regulator Port (PL(Pc))  
エア抜きポート Air Bleeder Port (Tair)

ポート詳細 Detail of ports (ISO 11926-1:1995)

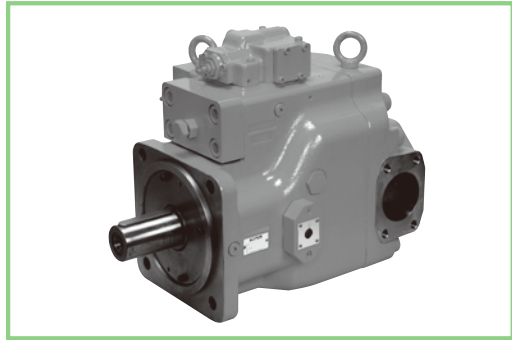
記号 symbol	dimension 寸法	a	φb	c	d	e
Dr	3/4-16UNF-2B		20.6	2.5	14.3	15
PL(Pc)	7/16-20UNF-2B		12.4	2.4	11	12
Tair	7/16-20UNF-2B		12.4	2.4	11.5	12



軸受寿命を除く図の数値は、保証値ではなく平均値です。軸受寿命は基本定格寿命(信頼度90%)の計算値を示します。  
騒音値は無響音室におけるポンプ単体騒音です(ポンプ斜後方1m音)。実際のポンプユニットにおける騒音値は上図の値より高くなります。  
The values shown in the above figures, excluding those for the bearing life, are not guaranteed values, but average ones.  
The values for the bearing life show the calculated values of the basic rated life (90% of reliability).  
Noise level is measured in an anechoic room (Distance from microphone to pump=1m).  
The noise level at the actual pump unit will be higher than the value shown in the above figure.

# 斜板形アキシャルピストンポンプ Swash-Plate Type Axial Piston Pump

## K7VG Series



K7VGシリーズは長年の豊富な経験と実績に基づいて、新たに開発した高圧・大容量向けの産業機械用可変容量形斜板ポンプです。高負荷容量の軸受採用により長寿命化を達成しています。特に製鉄機械・鍛圧機械に最適です。

K7VG series is a newly developed high-pressure swash plate type axial piston pump for application to industrial machinery, based on our unique technologies and rich experiences. This series is especially suitable for steel making plant and press machinery. The adoption of high-load bearings has achieved long life.

### 特長 FEATURES

#### 1. 高圧力・長寿命

独自の技術・経験に基づいて高圧力に対応しています。また高負荷容量軸受と高強度ピストン・シューの採用によって長寿命化を実現しています。

#### 2. 低騒音

ケーシングの剛性アップ、バルブプレートの設計改善により低騒音化を実現しました。

#### 3. 高効率・高吸入能力

球面形弁板を使用し高効率・高吸入能力を得ています。

#### 4. 複合ポンプ化対応

SAE規格ポンプの接続（ポンプ後部）が可能で複合ポンプ化に対応しています。

#### 5. 難燃性作動油対応

一定の条件の基、難燃性作動油（水・グリコール、脂肪酸エステル）も使用可能です。

#### 1. Reliable High-Pressure and Long-Life Type

This high pressure pump is based on our unique technologies and rich experiences. Long life are made possible by utilizing an optimized piston/slipper and high-load bearings.

#### 2. Low Noise

Low-noise are made possible by suitable valve plate design and rigid pump casing.

#### 3. High Efficiency, High Self-priming Capability

The adoption spherical valve plate has achieved high efficiency and high self-priming capability.

#### 4. Optional through drive

Optional through drive allows an auxiliary or second pump to be direct mounted proving a compact, low-cost solution.

#### 5. Applicable to fire-resistant fluids

Water Glycol and Ester based Bio-degradable oil is usable with pressure reservation.

### 仕様 SPECIFICATIONS

型 式 code		K7VG180	K7VG265
押しけ容積 displacement	cm <sup>3</sup>	180	270
圧 力 pressure	定 格 rated MPa (kgf/cm <sup>2</sup> )	35	
	ピーク peak MPa (kgf/cm <sup>2</sup> )	40	
回転数 speed	自吸最高 *1 max. for self-priming min <sup>-1</sup>	1,800	1,600
	最 高 max. *2 min <sup>-1</sup>	2,200	1,900
作動油 *3 hydraulic fluid	種 類 type	鉱物系耐摩耗性油圧作動油 mineral antiwear hydraulic fluid	
	温度範囲 Temperature range °C	- 20 ~ + 80	
	粘度範囲 Viscosity range mm <sup>2</sup> /s	10 ~ 1,000 *4	

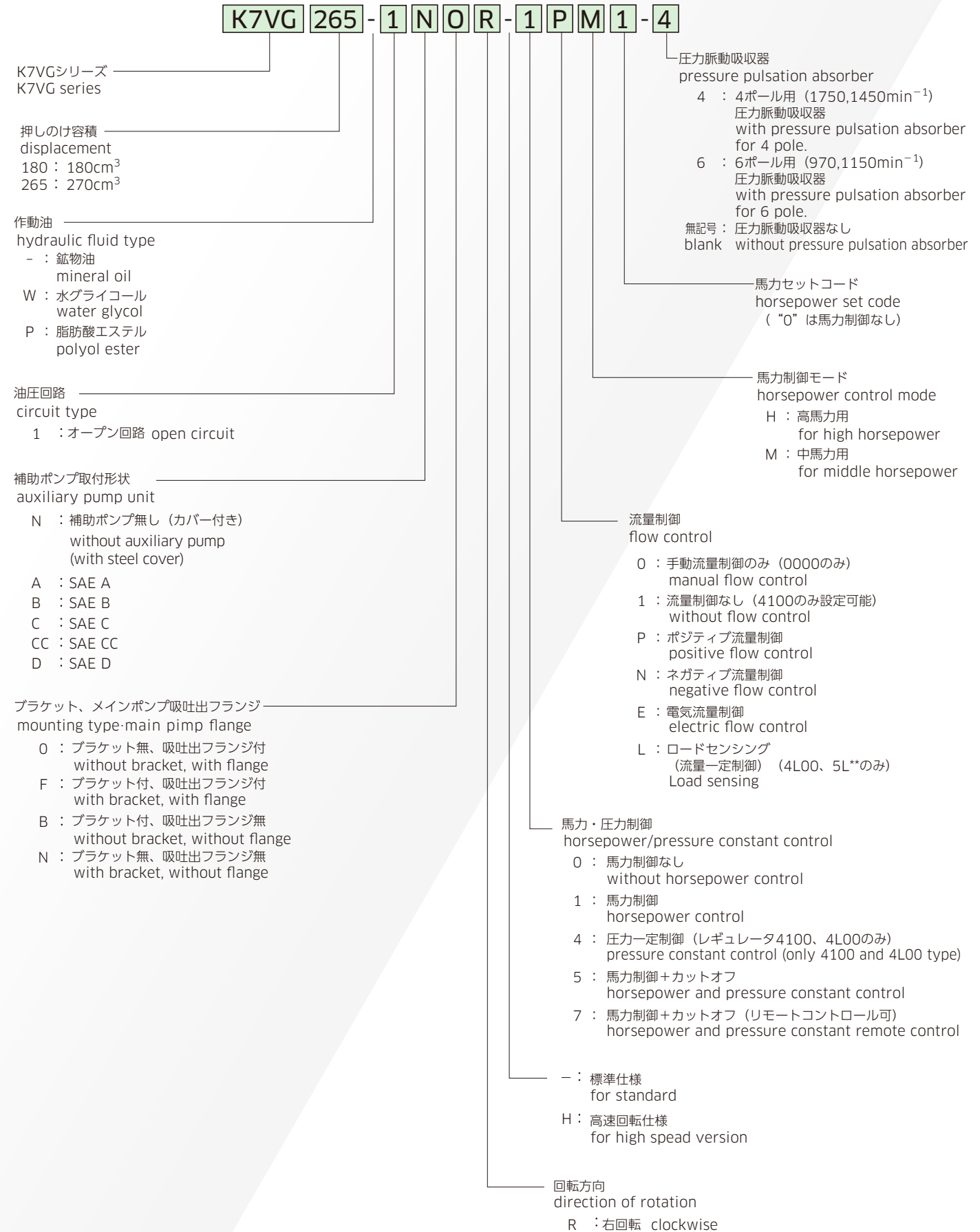
\*1 吸入圧力は吸入フランジ部で-0.01MPa以上を確保してください。(定常状態)  
The suction pressure should be -0.01MPa(-0.1kgf/cm<sup>2</sup>) and above. (at normal condition)

\*2 吸入フランジ部で0.1MPa以上のブースト圧が必要です。(高速回転仕様)  
Minimum boost pressure should be 0.1MPa(1kgf/cm<sup>2</sup>) and above at suction port. (Only high speed version) When the speed is higher than maximum self-priming speed, please consult KAWASAKI giving the specification and working parameters.

\*3 上表は鉱物系耐摩耗性油圧作動油の仕様を示しています。その他の作動油を使用する場合は必ずご相談ください。仕様を制限する事で難燃性作動油の使用も可能です。  
When other kinds of fluid are used, please consult Kawasaki. Water Glycol and Ester based Bio-degradable oil is usable with pressure reservation.

\*4 200~1,000mm<sup>2</sup>/sの時は本格運転に入る前に暖機運転が必要です。  
In case of 200~1,000mm<sup>2</sup>/s, please allow system to warm up before using at operating pressure.

### 形式表示 ORDERING CODE

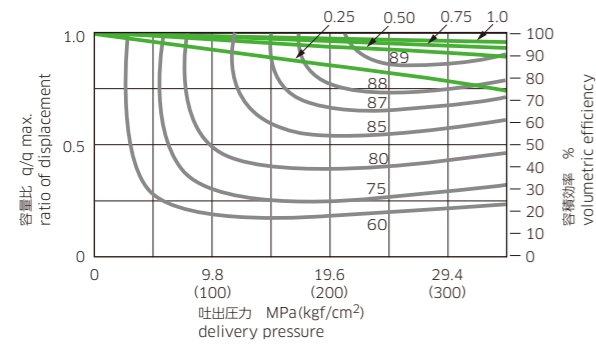


性能 PERFORMANCE CURVE

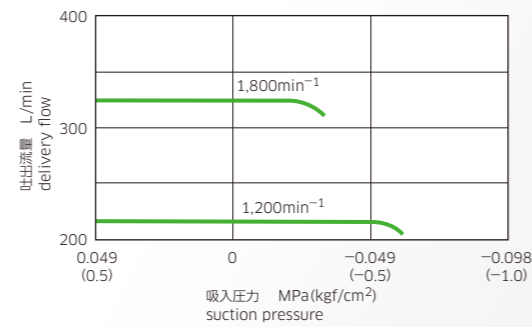
• 鉱物油 mineral oil • 油温 50°C oil temperature • 粘度 32mm<sup>2</sup>/s oil viscosity

K7VG180

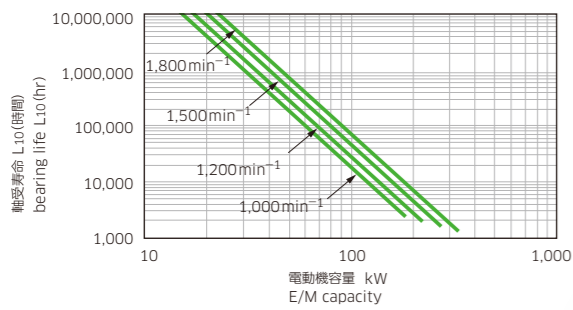
◆ポンプ効率 Overall efficiency (%)



◆吸入能力 Self-priming capability

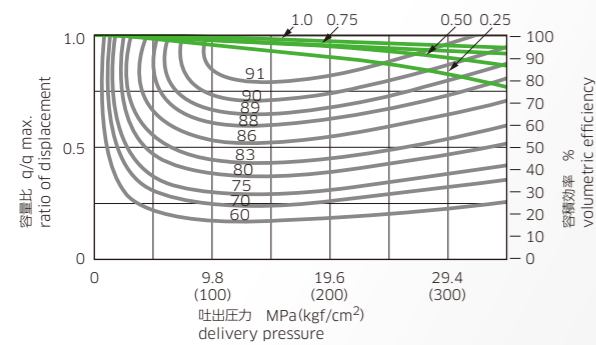


◆軸受寿命 Bearing life

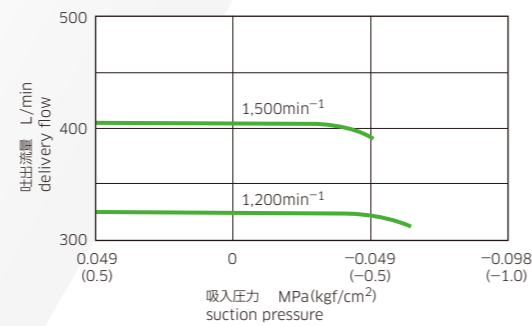


K7VG265

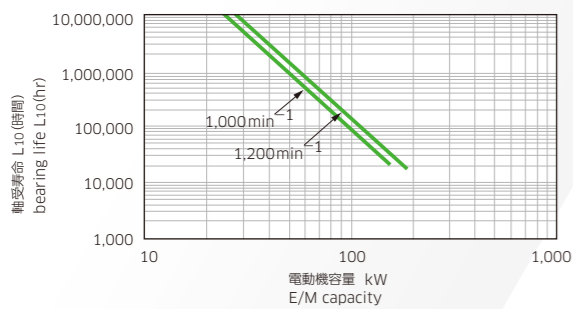
◆ポンプ効率 Overall efficiency (%)



◆吸入能力 Self-priming capability



◆軸受寿命 Bearing life



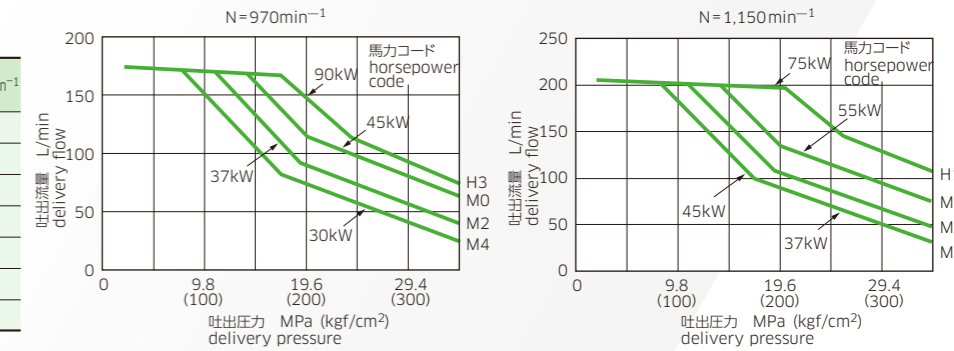
馬力セットコード一覧 SUMMARY OF HORSEPOWER SET CODE

■馬力一定制御を行なう場合は、以下のコード表によって馬力セットコードをご指定ください。

■Select the right horsepower set code from among those shown in the table below for the needed constant horsepower control.

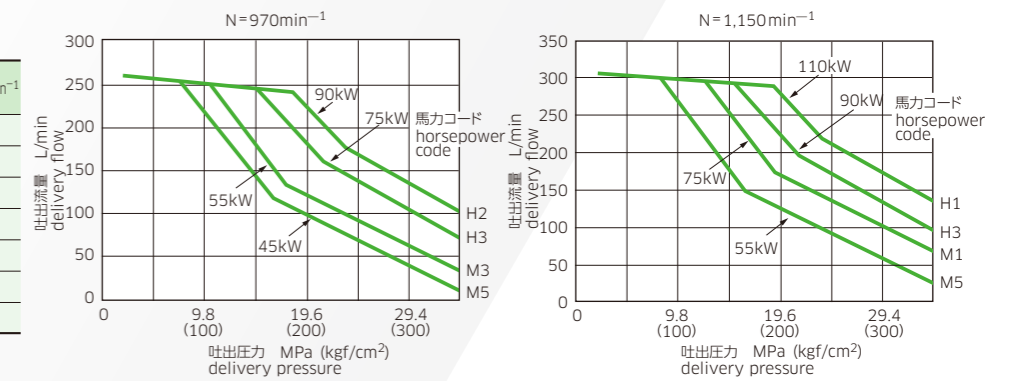
K7VG180

電動機容量 (kW) E/M capacity	970min <sup>-1</sup>	1,150min <sup>-1</sup>	1,450min <sup>-1</sup>	1,750min <sup>-1</sup>
30	M4			
37	M2	M3		
45	M0	M2	M4	
55	H3	M0	M2	M4
75		H1	MA	M1
90			H2	MA
110				H2



K7VG265

電動機容量 (kW) E/M capacity	970min <sup>-1</sup>	1,150min <sup>-1</sup>	1,450min <sup>-1</sup>	1,750min <sup>-1</sup>
37				
45	M5			
55	M3	M5		
75	H3	M1	M4	
90	H2	H3	M2	
110		H1	H4	
132			H2	

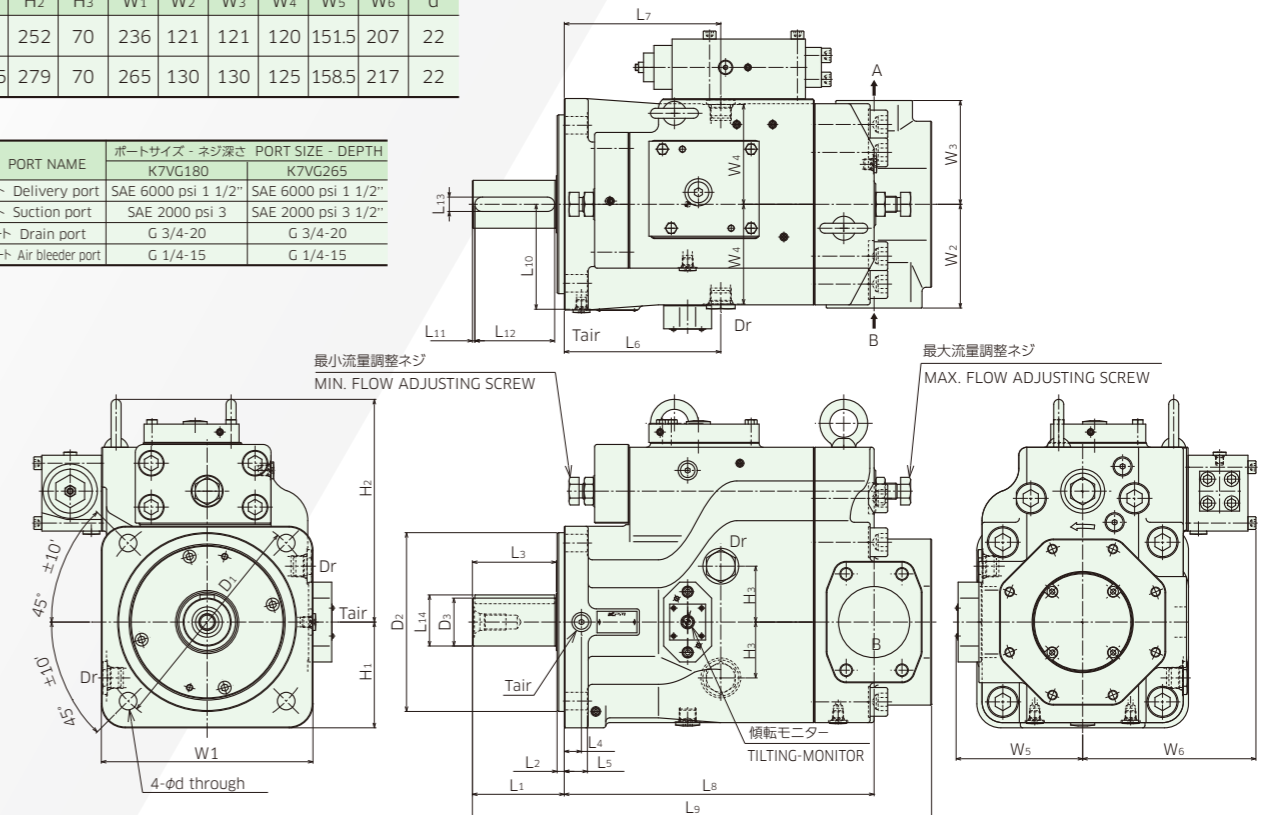


仕様 SPECIFICATIONS

サイズ size	D1	D2	D3	L1	L2	L3	L4	L5	L6	L7	L8	L9	L10	L11	L12	L13	L14
180	250	200 <sup>0.072</sup>	50k6	92	9	82	22	27	191.5	150	332	496	117	4	75	14	53.5
265	280	224 <sup>0.05</sup>	60k6	115	9	105	21.5	29	196	196	388	575	131.5	3	100	18	64

サイズ size	H1	H2	H3	W1	W2	W3	W4	W5	W6	d
180	118	252	70	236	121	121	120	151.5	207	22
265	132.5	279	70	265	130	130	125	158.5	217	22

ポート名 PORT NAME	ポートサイズ - ネジ深さ PORT SIZE - DEPTH	ポートサイズ - ネジ深さ PORT SIZE - DEPTH
A 吐出ポート Delivery port	SAE 6000 psi 1 1/2"	SAE 6000 psi 1 1/2"
B 吸入ポート Suction port	SAE 2000 psi 3	SAE 2000 psi 3 1/2"
Dr ドレンポート Drain port	G 3/4-20	G 3/4-20
Tair エア抜きポート Air bleeder port	G 1/4-15	G 1/4-15



# 取扱い上の注意 (K3VG/K3VL/K7VGシリーズ) CAUTION FOR INSTRUCTION (K3VG/K3VL/K7VG SERIES)

## 1 取付方向と外部ドレンの配管 Mounting direction and drain piping

- 軸を水平にして取り付けてください。
- 外部ドレン用配管を設置し、ホースはポンプより一度上に上げてから直接タンクに戻してください。(吸入配管、戻り配管などには戻さないでください。)
- 外部ドレンは上部のドレンポートから取ってください。
- ドレン配管は、ドレンポートサイズ以上の口径のものを使用してください。

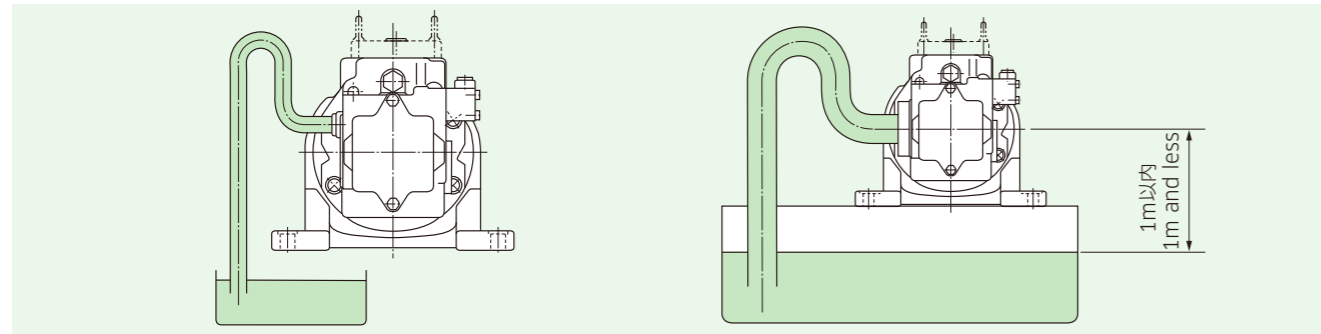
### 1-1. ポンプをタンクの上に設置する場合

吸入配管はポンプより一度上に上げてからタンクに降ろしてください。(ポンプ停止時の油抜けを防止するため。)また、油面からのポンプ高さは1m以内とし、吸入圧力は-0.01MPa (-0.1 kgf/cm<sup>2</sup>)以上となるようにしてください。

- Mount the pump with the shaft directed horizontal as shown in the figure below.
- The drain piping must be arranged above the top of the pump case and led to the tank directly. (Don't return it to the suction line nor the return line.)
- The upper drain port should be used, and the drain piping size must be equal to or larger than the drain port size so that the drain pressure in the casing does not exceed 0.2 MPa (2 kgf/cm<sup>2</sup>).

### 1-1. Mounting a pump above a tank

The suction line must be arranged above the top of the pump case between the pump and the oil tank. Maximum mounting height above the oil level is 1m and the suction pressure should be -0.01 MPa (-0.1 kgf/cm<sup>2</sup>) and above.



### 1-2. 堅型仕様(軸端上向き)の場合

- 堅型仕様の場合、一部の部品が異なります。(標準品では使用できません。(\*1))  
注文に際しては、必ず堅型仕様と明示してください。
- (1) タンクの油面は、ポンプフランジ面より上になるように設置してください。
  - (2) タンクの油面が、ポンプフランジ面より下になる場合、あるいは、油面が変動してフランジ面以下に下がる可能性のある場合は、エア抜きポートから強制潤滑してください。(必要油量: 1~2 L/min)

### 1-2. Vertical installation (Drive shaft facing upward)

- When vertically mounted, some parts must be changed. (Do not use the standard pump in vertical mounting.)  
(\*1) When ordering the pump, be sure to write clearly that it will be used vertically mounted.
- (1) The oil level in the tank should be upper than the pump mounting flange.
  - (2) If there is any possibilities that the oil level is lower than the pump flange level, forced lubrication should be made from the air bleeder plug port. (flow; 1~2 L/min)

#### 油浸型の場合

- (1) ドレンポート、エア抜きポートをともに開放してください。

#### Installation within a tank

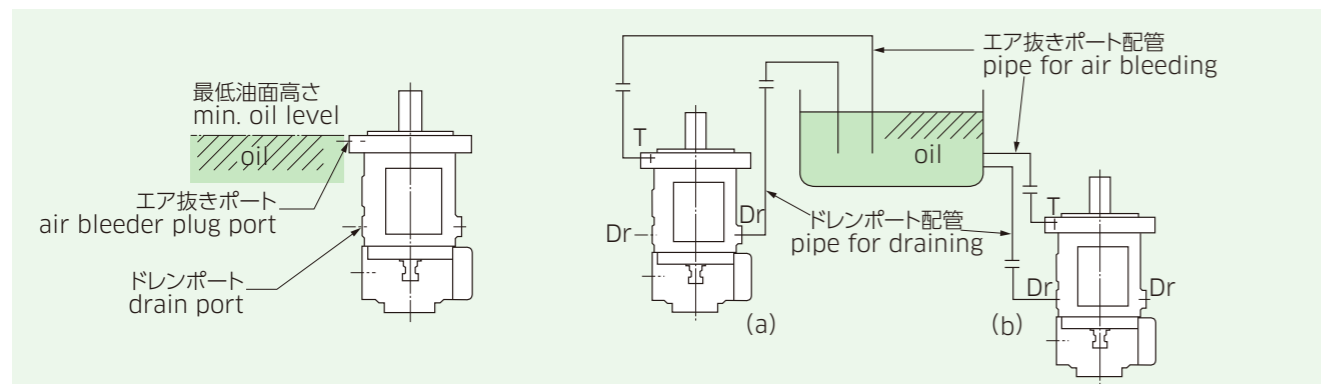
- (1) Open the drain port and the air bleeder plug port.

#### 外置き型の場合

- (1) ドレンポート、エア抜きポートからタンクへ配管してください。
- (2) ドレン配管、エア抜き配管が油面より一度高くなる構造の場合(図a)は、始動前に配管内に必ず油を充満させてください。配管にタンクの油面ヘッドがかかる場合(図b)は、ポンプ内のエアが抜けるため問題ありません。

#### Installation outside a tank

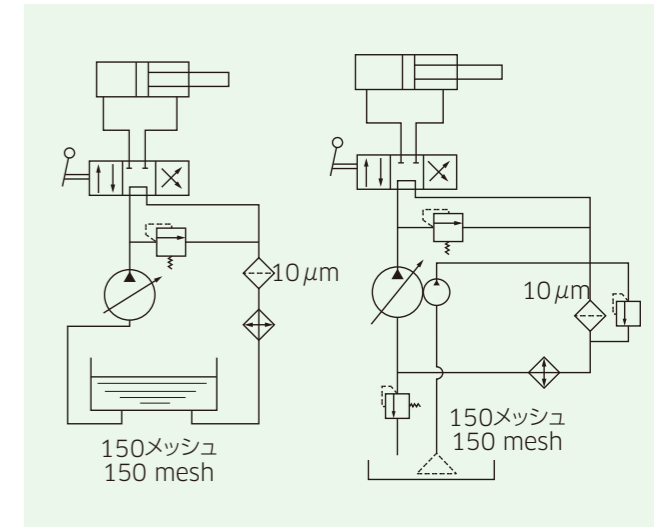
- (1) Pipe the drain port and the air bleeder plug port to tank.
- (2) If the pipe for draining or air bleeding is upper than the oil level (figure (a) below), the pipe should be filled with oil before starting the pump.



\*1: K3VL / K7VGシリーズは標準品で堅型仕様が可能となっています。 \*1: About K3VL / K7VG series, standard type can install vertically.

## 2 フィルタ Filtration

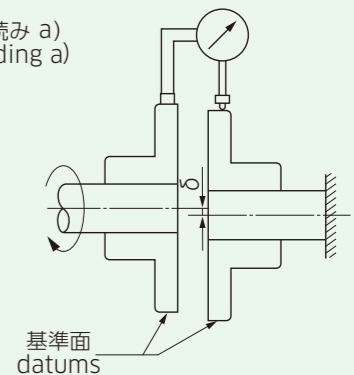
- ポンプの寿命はコンタミネーションに大きく影響されます。タンク内の作動油は、ISO/DIS 18/15 (NAS9級以内)の清浄度を保つようしてください。
- アクチュエータの戻り回路に10μmフィルタを設置してください。また、吸入側には80~150メッシュのストレーナを設置してください。
- For satisfactory service life of these pumps in application, the operating fluid should be continuously filtered to keep at least the cleanliness level ISO/DIS 18/15 or NAS1638 Class 9.
- A 10μm-filter must be used in the return line and an 80~150-mesh strainer, in the suction lines.



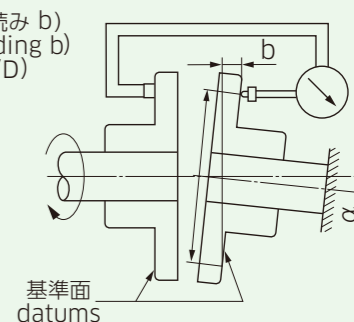
## 3 駆動軸との結合 Connection of driving shaft

- 駆動軸と原動機との結合には、フレキシブルカップリングを使用してください。
- センタリングは、軸芯のずれが0.025mm以内になるように取り付けてください。
- 軸端にはラジアル荷重やスラスト荷重がかからないようにしてください。
- カップリングは、たたき込まずに軸端ねじ穴を利用して圧入してください。
- センタリング基準値  
偏心量  $\delta \leq 0.025$  mm  
(ダイヤルゲージの読み  $a = 0.05$  mm 以下)  
偏角量  $\alpha \leq 0.2$  deg
- Use a flexible coupling for connection of the pump drive shaft with an engine flywheel or an electric motor shaft.
- Alignment should be so carried out that the parallel error may be held within  $\pm 0.025$  mm.
- Do not put radial or thrust load at the shaft end.
- Use screws and thread for fixing the coupling without hammering.
- The acceptance standard of alignment  
Parallel misalignment  $\delta \leq 0.025$  mm  
(Dial gauge reading  $a =$  below 0.05 mm)  
Angular misalignment  $\alpha \leq 0.2$  deg

ダイヤルゲージ(読み a)  
dial gauge (reading a)  
 $\delta = a/2$



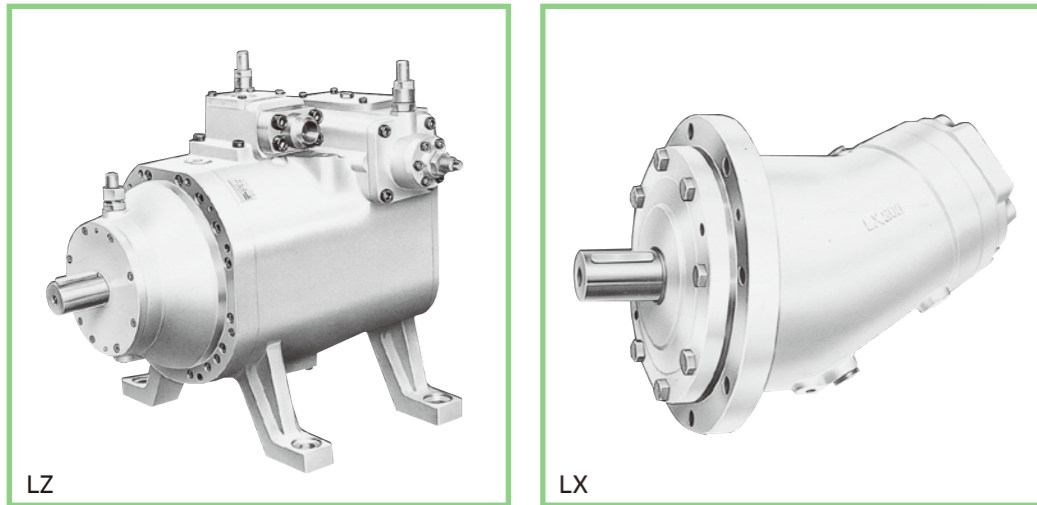
ダイヤルゲージ(読み b)  
dial gauge (reading b)  
 $\alpha = \sin^{-1}(b/D)$





可変・固定容量 斜軸形  
Variable / Fixed Displacement Bent Axis Type

# LZ・LZV/LX・LXV Series



## ■ 特長 FEATURES

### 1. 高圧力・長寿命

独自の技術・経験と実績にもとづいて、産業機械用に開発した斜軸型の高圧ポンプです。特に製鉄機械、鍛圧機械などの重機械に最適です。特にLZV・LXVシリーズは軸受部をさらに強化したロングライフ形ポンプです。高圧連続負荷状態、あるいは難燃性作動油の使用など厳しい条件下でも長寿命を有します。

### 2. 高効率

高圧下でもポンプ内部でのリークが少なく高効率を実現しています。低流量から大流量、低圧から高圧までの全領域で高い効率を有しています。

### 3. 低騒音

剛性の高い独特なケーシング構造や独自に開発した内部機構により騒音を低減しています。

### 4. 豊富な制御方式

トルク一定型、圧力一定型、パイロット圧による流量制御、電気—油圧流量制御 (ROTAS) など豊富な制御方式を準備しています。

### 1. Reliable high-pressure and Long-Life

This bent axis type high pressure pump has been developed for industrial machinery based on our unique technologies and rich experiences. LXV・LZV series hydraulic pumps are long life reinforced bearing type. They can operate for long periods of time under severe conditions: high pressure continuous drive, use of fire resistant fluid.

### 2. High Efficiency

The leakage from the internal parts is very small and high efficiency has been realized in any conditions of displacement and pressure.

### 3. Low Noise

The unique rigid housing construction and mechanism has achieved low noise operation.

### 4. Varieties of Control Methods

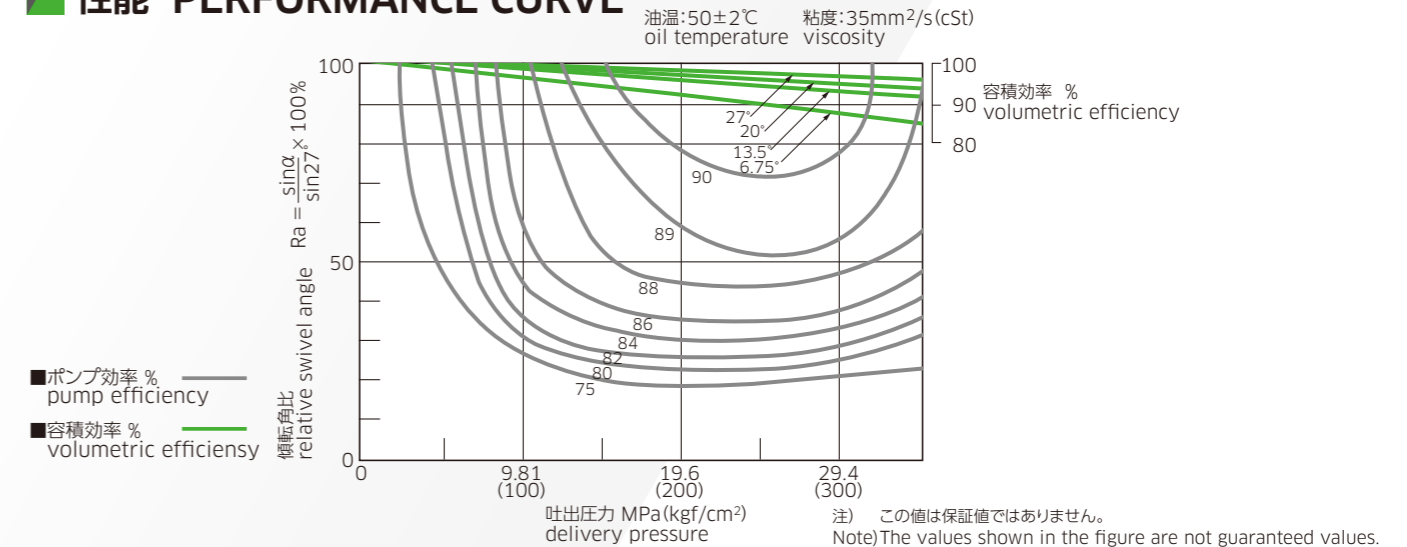
Good varieties of control methods are available such as torque constant control, pressure constant control, flow control with pilot pressure, electro-hydraulic servo control (ROTAS) and so on.

## ■ 仕様 SPECIFICATIONS

サイズ size		030	060	090	120	180	260	500	
押しのけ容積 displacement	cm <sup>3</sup>	32.4	63.4	84.3	124	174	260	507	
傾転角度 tilting angle	LZ・LZV	±0~27°							
	LX・LXV	27°							
圧力 *1 pressure MPa(kgf/cm <sup>2</sup> )	定 格 rated *2	34.3(350)							
	最 高 max.	39.2(400)							
回転数 speed min <sup>-1</sup>	自吸最高 *3 max. for self-priming	3,600	2,880	2,620	2,300	2,060	1,800	1,440	
	最 高 max.	3,760	3,000	2,730	2,400	2,140	1,880	1,500	
理論トルク *4 theoretical torque N·m(kgf·m) Δp=34.3 MPa(350kgf/cm <sup>2</sup> ) α=27°		177 (18.1)	346 (35.3)	460 (47.0)	675 (68.9)	949 (96.8)	1,417 (144.5)	2,767 (282.3)	
	GD <sup>2</sup> 値	LZ・LX	0.0087	0.028	0.044	0.083	0.151	0.320	0.947
moment of inertia about the drive axis	kg·m <sup>2</sup>	LZV・LXV			0.184 (LZVのみ)	0.329	0.668	2.010	
		LZ・LX	0.0022	0.0070	0.011	0.021	0.038	0.080	0.237
LZV・LXV					0.046 (LZVのみ)	0.082	0.167	0.503	
	回転変動許容値 permissible speed variation	aw(rad/s)	3.1	2.8	2.7	2.6	2.4	2.3	2.1
質量 mass	kg	LX	15	27	35	53	66	115	219
		LZ *5	42	74	101	135	184	310	591
		LXV					135	185	390
		LZV *5				171	257	372	714

- \*1 耐摩耗性油圧作動油を使用した場合です。
- \*2 連続して使用できる最高圧力です。
- \*3 オープン回路にて鉱物性作動油を使用し、ポンプケーシング内圧0MPa(kgf/cm<sup>2</sup>)の場合の最高回転数です。
- \*4 定格圧力で機械効率を含まない理論値です。
- \*5 レギュレータ(R2600)を含んだ質量です。
- \*1 Pressure when using anti-wear type hydraulic fluid.
- \*2 Maximum pressure for continuous use.
- \*3 The maximum speed is with the suction pressure 0 MPa (kgf/cm<sup>2</sup>) in the pump casing using mineral oil and in the open circuit.
- \*4 Theoretical value based on rated pressure and out of consideration of mechanical efficiency
- \*5 Mass with regulator (type R2600)

## ■ 性能 PERFORMANCE CURVE



## ■ 諸元選定計算式 CALCULATION FORMULA

### ◆ ポンプ Pump

- 吐出油量 L/min outlet flow  $Q = \frac{q_{max} \cdot n \cdot \sin \alpha}{1,000 \sin 27^\circ} \cdot \eta_v$
- 入力トルク N·m(kgf·m) input torque  $T = \frac{1.59q \max \cdot \Delta p \cdot \sin \alpha}{10 \sin 27^\circ \cdot \eta_m}, \left( \frac{1.59q \max \cdot \Delta p \cdot \sin \alpha}{1,000 \sin 27^\circ \cdot \eta_m} \right)$
- 入力馬力 kW input horse power  $N = \frac{Q \cdot \Delta P}{60 \eta_t}$

### ◆ モータ Motor

- 必要油量 L/min required input flow  $Q = \frac{q_{max} \cdot n \cdot \sin \alpha}{1,000 \sin 27^\circ \cdot \eta_v}$
- 出力トルク N·m(kgf·m) output torque  $T = \frac{1.59q \max \cdot \Delta p \cdot \sin \alpha \cdot \eta_m}{10 \sin 27^\circ}, \left( \frac{1.59q \max \cdot \Delta p \cdot \sin \alpha \cdot \eta_m}{1,000 \sin 27^\circ} \right)$
- 出力馬力 kW output horse power  $N = \frac{Q \cdot \Delta P}{60} \cdot \eta_t$

α	傾転角度 deg tilting angle
q max	最大押しのけ容積 cm <sup>3</sup> Max. displacement
n	回転数 min <sup>-1</sup> speed
ΔP	有効圧力差 MPa(kgf/cm <sup>2</sup> ) effective pressure difference
ηv	容積効率 volumetric efficiency
ηm	機械効率 mechanical efficiency
ηt	全体効率 overall efficiency



■ LZ・LZV形式表示 LZ・LZV ORDERING CODE

**LZ - 260 - 1 1 0 R 1 F B - H R3041**

シリーズ series  
 可変容量形 variable displacement type  
 軸受 bearing  
 - : 標準 standard type  
 V : 長寿命軸受形 long life bearing type  
 押しのけ容積 displacement  
 030 : 32.4cm<sup>3</sup>  
 060 : 63.4cm<sup>3</sup>  
 090 : 84.3cm<sup>3</sup>  
 120 : 124cm<sup>3</sup>  
 180 : 174cm<sup>3</sup>  
 260 : 260cm<sup>3</sup>  
 500 : 507cm<sup>3</sup>  
 作動油の種類 type of hydraulic fluid  
 - : 鉱物油 mineral oil  
 W : 水グライコール water glycol  
 Z : リン酸エステル phosphate ester  
 P : 脂肪酸エステル polyol ester  
 E : その他 others  
 油圧回路 type of circuit  
 1 : オープン回路 open circuit  
 記号 symbol  
 B (A) : 吐出側 pressure lines  
 S : 吸入側 suction lines  
 T : ドレンポート drain port  
 2 : クローズド回路 closed circuit  
 4 : 吸入弁付回路 semi-closed circuit  
 レギュレータ regulator  
 0 : レギュレータ無し without regulator  
 1 : レギュレータ付 with regulator  
 レギュレータ形式 type of regulator  
 レギュレータ regulator  
 詳細は次ページ参照 refer to next page  
 回転数 speed  
 H : >1,400min<sup>-1</sup> ポンプ仕様 (180、260) pump type  
 - : その他 others  
 下側パイプフランジの向き location of mounting face of lower pipe flange  
 B : 左 left side  
 D : 右 right side  
 - : 下側パイプフランジ無し without lower pipe flange  
 上側パイプフランジの向き location of mounting face of upper pipe flange  
 B : 左 left side  
 D : 右 right side  
 - : 上側パイプフランジ無し without upper pipe flange  
 取付方法 mounting type  
 0 : ブラケット無 (030 ~180) without bracket  
 1 : ブラケット付 (030 ~180) with bracket  
 F : フートマウント形 (260 ~500) foot mounting type  
 組立形状 assembly configuration  
 0 : リヤカバー無し without rear cover  
 1 : 標準 standard type  
 回転方向 direction of rotation  
 R : 右回転 clockwise  
 L : 左回転 counterclockwise  
 M : 両回転 both rotation  
 軸側から見て viewed from shaft end  
 軸端形状 shaft end  
 0 : 標準:キー (JIS) standard: keyed (JIS)  
 5 : インボリュートスプライン (JIS) (060~500) involute splined (JIS)(060~500)  
 キー keyed  
 インボリュートスプライン involute splined

■ LZ・LZVレギュレータコード LZ・LZV REGULATOR CODE

◆ R1100, R1120, R1130, R1602, R1220, R2600, R3041の場合 for R1100,R1120,R1130,R1602,R1220,R2600,R3041 type  
 ◆ EH(ロータス)の場合 for EH(ROTAS) type

**R3041 - D R**

レギュレータ形式 type of regulator  
 R2600のハンドル位置\*1 handle position of R2600  
 R : 右 right  
 L : 左 left  
 - : R2600以外のレギュレータ regulator type except for R2600  
 傾転方向\*1 tilting direction  
 R : 右 right  
 L : 左 left  
 D : 両方 both  
 R1220の場合 for R1220  
 H : 設定圧力>20.6MPa setting pressure  
 ブランク blank  
 R3041の場合 for R3041  
 O : トルク一定制御なし without torque constant control  
 R : 片側トルク一定制御 右傾転 with one-side torque constant control , tilted right  
 L : 片側トルク一定制御 左傾転 with one-side torque constant control , tilted left  
 D : 両側トルク一定制御 with both-side torque constant control  
 傾転方向\*1 tilting direction  
 R : 右 right  
 L : 左 left  
 D : 両方 both

**EH 7 3 0 - D R**

レギュレータ形式 type of regulator  
 トルク一定制御 torque constant control  
 O : トルク一定制御なし without torque constant control  
 R : 片側トルク一定制御 右傾転 with one-side torque constant control , tilted right  
 L : 片側トルク一定制御 左傾転 with one-side torque constant control , tilted left  
 D : 両側トルク一定制御 with both-side torque constant control  
 傾転方向\*1 tilting direction  
 R : 右 right  
 L : 左 left  
 D : 両方 both  
 ポンプサイズ pump size  
 1 : 030  
 2 : 060  
 3 : 090  
 4 : 120  
 5 : 180  
 6 : 260  
 7 : 500  
 傾転方向\*1 tilting direction  
 R : 右 right  
 L : 左 left  
 D : 両方 both  
 傾転方向\*1 tilting direction  
 R : 右 right  
 L : 左 left  
 D : 両方 both

\*1 傾転方向、ハンドル位置は駆動軸側から見たものです。  
 The tilting direction and the handle position show views from the shaft-end.  
 \*2 トルクモータが旧タイプ(TMA)の場合は1 : 260、500 2 : 030~180となります。  
 When the torque motor is the old type (TMA), the code is 1 : 260, 500 2 : 030~180.

■ LX・LXV形式表示 LX・LXV ORDERING CODE

**LX - 260 - P 0 R 1 1 0 0 H**

シリーズ series  
 固定容量形 fixed displacement type  
 軸受 bearing  
 - : 標準 standard type  
 V : 長寿命軸受形 long life bearing type  
 押しのけ容積 displacement  
 030 : 32.4cm<sup>3</sup>  
 060 : 63.4cm<sup>3</sup>  
 090 : 84.3cm<sup>3</sup>  
 120 : 124cm<sup>3</sup>  
 180 : 174cm<sup>3</sup>  
 260 : 260cm<sup>3</sup>  
 500 : 507cm<sup>3</sup>  
 作動油の種類 type of hydraulic fluid  
 - : 鉱物油 mineral oil  
 W : 水グライコール water glycol  
 Z : リン酸エステル phosphate ester  
 P : 脂肪酸エステル polyol ester  
 E : その他 others  
 フランジ面形状 type of flange  
 P : ポンプ仕様 pump type  
 M : モータ仕様 motor type  
 回転数 speed  
 H : >1,400min<sup>-1</sup> ポンプ仕様 (180、260) pump type  
 ブランク : その他 others  
 設計コード design code  
 取付方法 mounting type  
 0 : ブラケット無 without bracket  
 1 : ブラケット付 with bracket  
 設計コード design code  
 回転方向 direction of rotation  
 R : 右回転 clockwise  
 L : 左回転 counterclockwise  
 M : 両回転 both rotation  
 モータ仕様 motor type  
 軸端形状 shaft end  
 0 : 標準:キー (JIS) standard: keyed (JIS)  
 5 : インボリュートスプライン (JIS) (060~500) involute splined (JIS)(060~500)

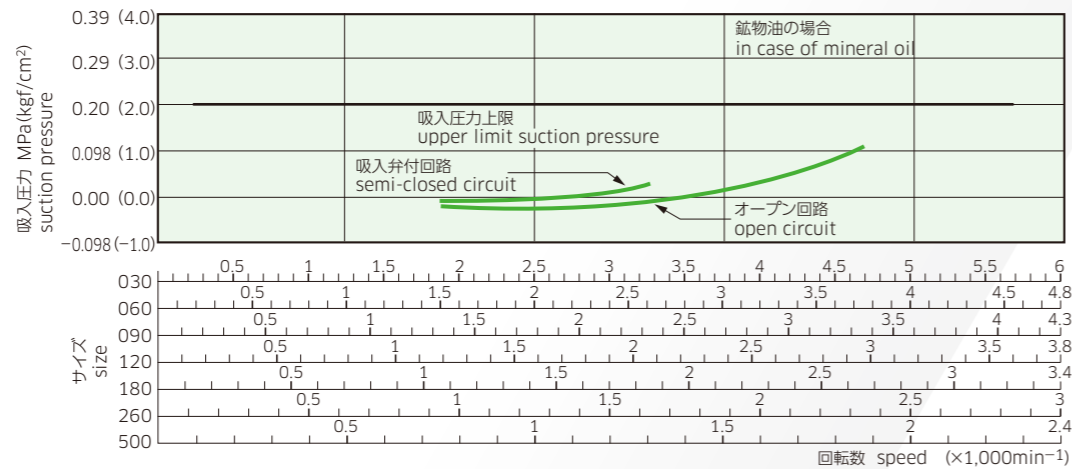
## ■ 吸入・ブースト圧力 SUCTION・BOOST PRESSURE

概略値を下図に示します。各サイズの詳細は当社までお問合せください。 Approximate values are shown below. Please contact us to obtain more detailed information of each size.

### ◆ 吸入圧力: オープン回路 (LZ・LZV 100型 / LX・LXV)・吸入弁付回路 (LZ・LZV 400型) 用 Suction Pressure: For Open Circuit (LZ・LZV 100 type / LX・LXV)・Semi-Closed Circuit (LZ・LZV 400 type)

■ 吸入圧力 (ポンプケーシング内圧) は、右図に示す許容範囲になるようにしてください。

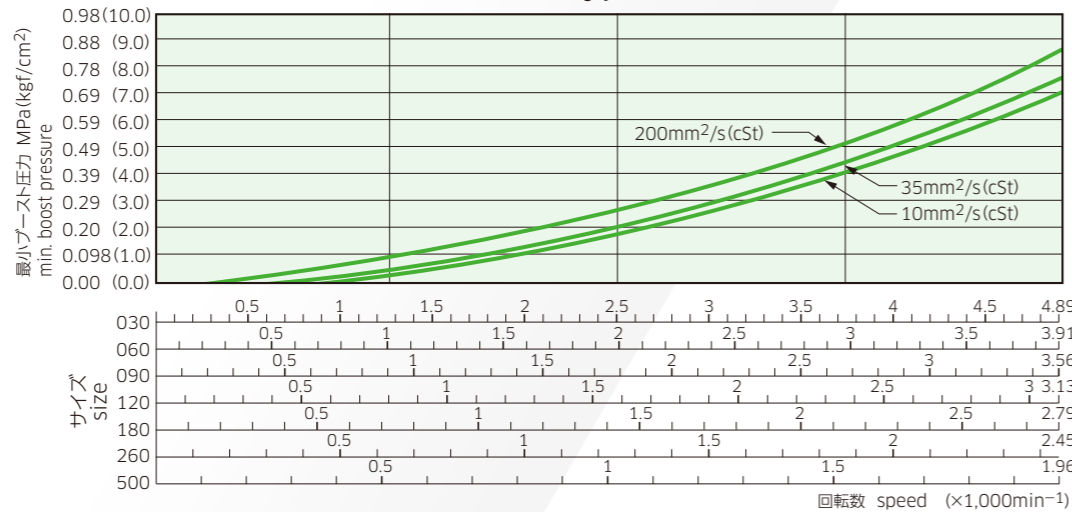
■ Set the suction pressure (the inside pressure of the pump casing) within the allowable ranges shown in the figure.



### ◆ 最小ブースト圧力: クローズド回路用 (LZ・LZV 200型) Min. Boost Pressure: For Closed Circuit (LZ・LZV 200 type)

■ クローズド回路で使用する場合は、右図に示す値以上のブースト圧をかけてください。

■ In the case of closed circuit, please supply boost pressure higher than that indicated in the chart.

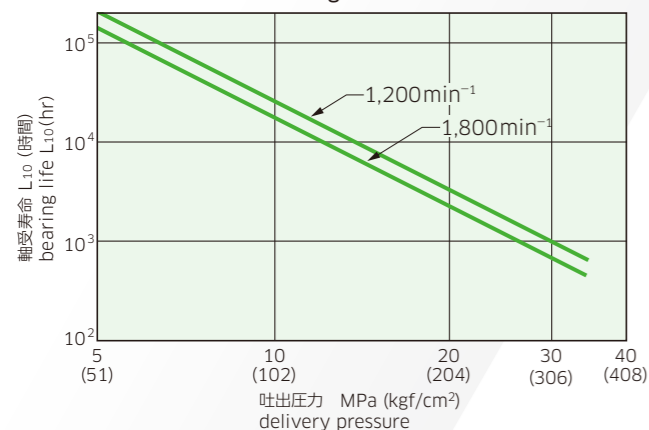


## ■ 軸受寿命 BEARING LIFE

### ◆ 鉱物油の場合 In Case of Mineral Oil

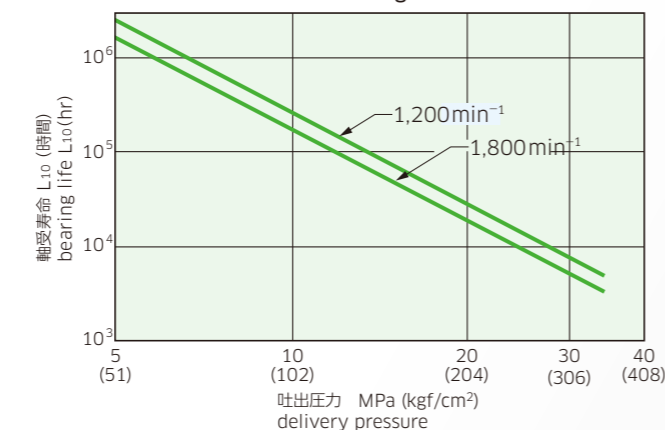
■ 難燃性作動油の場合は、鉱物油に対する寿命指数を考慮してください。(次ページの「作動油の種類」参照)

#### ● LZ・LX 軸受寿命 LZ・LX Bearing life



■ In case of fire-resistant fluids, should be considered expected life index against mineral oil. (Refer to next page "The Kind of Working Fluid")

#### ● LZV・LXV 軸受寿命 LZV・LXV Bearing life



軸受寿命は基本定格寿命(信頼度90%)の計算値を示します。詳細は当社までお問合せください。 The value for the bearing life show the calculated values of the basic rated life. (90% of reliability) Please contact us for details.

## ■ 作動油 WORKING FLUID

### ◆ 作動油の温度・粘度範囲 The Range of Temperature・Viscosity

作動油温度範囲 the range of temperature	-20 ~ +80°C	
作動油粘度範囲 the range of viscosity	オープン回路 open circuit	10~200 mm <sup>2</sup> /s (cSt)
	クローズドまたはモータ回路 closed or motor circuit	10~1,000 mm <sup>2</sup> /s (cSt)
適正粘度範囲 the proper range of viscosity	20~200 mm <sup>2</sup> /s (cSt)	

### ◆ 作動油の種類 The Kind of Working Fluid

- 鉱物系油圧作動油は、耐摩耗性作動油を使用してください。(\*1)
- リン酸エステル、水-グリコールなどの難燃性作動油をご使用の場合は、特殊なシール材、塗料および金属材料を必要とする場合がありますので、必ず事前に当社までお問合せください。
- 難燃性作動油の特性を下表に示します。  
難燃性作動油は、一般に粘度-温度特性変化が大きいため、回路にクーラーを付けるか、強制冷却を行なって、できるだけ一定温度で高温を避け、適正粘度で使用しよう心がけてください。  
キャビテーションが発生しやすいため、鉱物油より高い吸入圧が必要です。詳細は当社までお問合せください。また、長時間使用にあたっては、十分な性状管理が必要です。  
なお、適正使用粘度範囲は鉱物油と同じです。

- It is recommended to use the anti-wear type hydraulic fluid as mineral oil type when the pressure is higher than 20.6 MPa (210 kgf/cm<sup>2</sup>). (\*1)
- Some fire-resistant fluids require the use of special materials. Therefore please consult KAWASAKI giving the fluid specification and working parameters.
- Generally fire-resistant fluids have a low viscosity index and the viscosity greatly changes with a change in temperature. For this reason, the circuit should be provided with a cooler or forced cooling to keep constant temperature so that the working fluid may be used at an adequate viscosity condition. A higher suction pressure than that in the case of mineral oil is required to prevent cavitation. Please contact KAWASAKI of application information. In case of a long-period operation, adequate control of working fluid condition is required. Proper viscosity range is the same as mineral oil. Precautions are shown on the table below.

種類 type		耐摩耗性鉱物油*1 mineral anti-wear hydraulic fluid	リン酸エステル phosphate ester	脂肪酸エステル polyol ester	水-グリコール water glycol
定格圧力 rated pressure	MPa (kgf/cm <sup>2</sup> )	34.3 (350)			20.6 (210)
最高回転数 max. speed	min <sup>-1</sup>	仕様の項を参照 refer to SPECIFICATIONS 1,750 (ポンプサイズ pump size:030~180) 1,150 (ポンプサイズ pump size:260~500)			
適正温度範囲 the proper range of temperature	°C	20~60			10~50
キャビテーション*2 cavitation		○	△	△	△
鉱物油に対する寿命指数 expected life index against mineral oil		100	60~100	50~100	20~80

\*2: ○ 良 recommendable  
△ 可 usable

レギュレーター一覧 SUMMARY OF REGULATORS

形式 model	制御形式 control type	制御方法 control method	制御線図 control curve	機能説明 explanation of function	記号 symbol
R1100		吐出有効圧 working pressure		設定されたP-Q線図通り、ポンプ吐出有効圧に応じて吐出量を制御。 Controls the outlet flow in accordance with torque control curve.	
R1120	トルク一定形 torque constant type	吐出有効圧 working pressure 手動ハンドル操作 operation by handwheel		R1100+手動式ストロークリミッタ (手動ハンドル操作による最大吐出量の調整が可能)。 R1100 type with manual stroke limiter. (It is adjustable to control the maximum outlet flow by manual operation.)	
R1130		吐出有効圧 working pressure パイロット油圧操作 operation by pilot pressure		R1100+油圧式ストロークリミッタ (パイロット油圧による最大吐出量の調整が可能)。 R1100 type with hydraulic stroke limiter. (It can control the maximum outlet flow by the pilot hydraulic pressure.)	PL :パイロット圧油 pilot pressure max. 3.9 MPa (40 kgf/cm <sup>2</sup> ) パイロット圧力(P <sub>L</sub> ) = 1 / 吐出力 = 1 / Pilot pressure(P <sub>L</sub> ) = 1 / Delivery pressure = 10
R1602	吐出量2段切換形 two step flow type	パイロット油圧切換操作 operation by changing pilot pressure		パイロット油圧の供給方向切換えによる吐出量の2段階制御。 Controls the maximum and minimum outlet flow by changing the allocation of the pilot fluid.	PL :パイロット圧油 pilot pressure 1.5~4.9 MPa (15 ~50 kgf/cm <sup>2</sup> ) 
R1220	圧力一定形 pressure constant type	吐出有効圧 working pressure 手動ハンドル操作 operation by handwheel		流量が変化しても回路圧を一定に保持するように制御。手動操作によって最大吐出量および設定圧力の調整が可能。Qminの設定は「取扱い上の注意7」(63ページ)を参照。 Controls to keep a constant system pressure regardless of change of the outlet flow. It can control maximum outlet flow and setting pressure by manual operation. See Note 7 on Caution for instruction (63 page) about the minimum outlet flow rate Q min.	
R2600	吐出量無段調整形 stepless flow control type	手動ハンドル操作 operation by handwheel		手動ハンドル操作による吐出量の無段調整。 Controls the outlet flow steplessly by manual operation.	
R3041	吐出量無段調整形 またはトルク一定形 stepless flow control type or torque constant type	油圧リモートコントロール hydraulic remote control 		パイロット油圧 (操作弁付の場合はレバー操作)による吐出量の無段調整。上記機能にトルク一定制御機能を付加することも可能。 Controls the outlet flow steplessly by changing the pilot hydraulic pressure. It is able to add the torque constant control function to the above function.	Ps :サーボ圧油 servo pressure 2.0~4.9MPa (20~50kgf/cm <sup>2</sup> ) PL :パイロット圧油 pilot pressure max. 4.4MPa (45kgf/cm <sup>2</sup> ) 
ロータス ROTAS EH	吐出量無段調整形 またはトルク一定形 stepless flow control type or torque constant type	電気-油圧リモートコントロール electric-hydraulic remote control 		微弱な電気信号を入力として、高トルクの回転変位を出力とする“ロータス” (電気-油圧ロータリサーボアクチュエータ)を用いて吐出量を電氣的に制御。 "ROTAS" (electric-hydraulic rotary servo actuator), which generates large output torque in proportion to low level electric signal, can control the outlet flow steplessly.	Ps :サーボ圧油 servo pressure 2.0~4.9MPa (20~50kgf/cm <sup>2</sup> ) 

◆特長

1. 直線性に優れ、ヒステリシスが小さく高精度です。
2. 種々の電気入力信号による遠隔操作を可能にし、フィードバック制御の構築を実現しています。
3. 位置フィードバック機能を内蔵し、外部フィードバック機構が不要です。
4. サーボ弁によるコントロールに比べ、耐コンタミ性が高くなります。

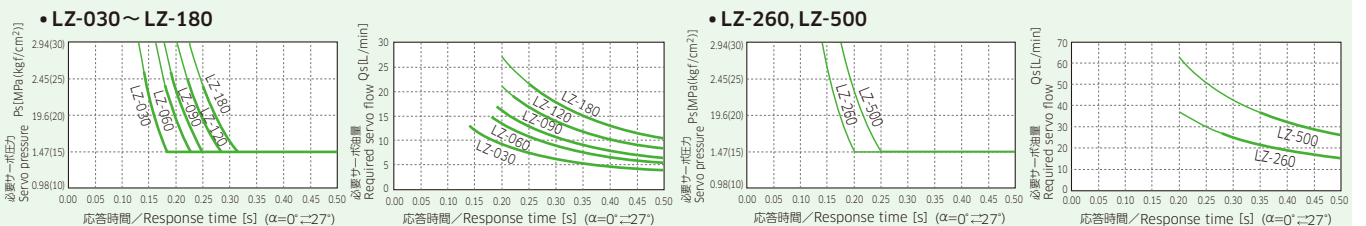
◆Features

1. Good linearity and low level hysteresis.
2. By receiving various electrical signals, it enables remote control systems and feed-back control systems.
3. A feed back mechanism is included inside, making the system simple (outside feed back is not necessary, unlike in servo valves).
4. Contamination-resist capability is improved compared with servo valve control.

◆仕様 Specifications

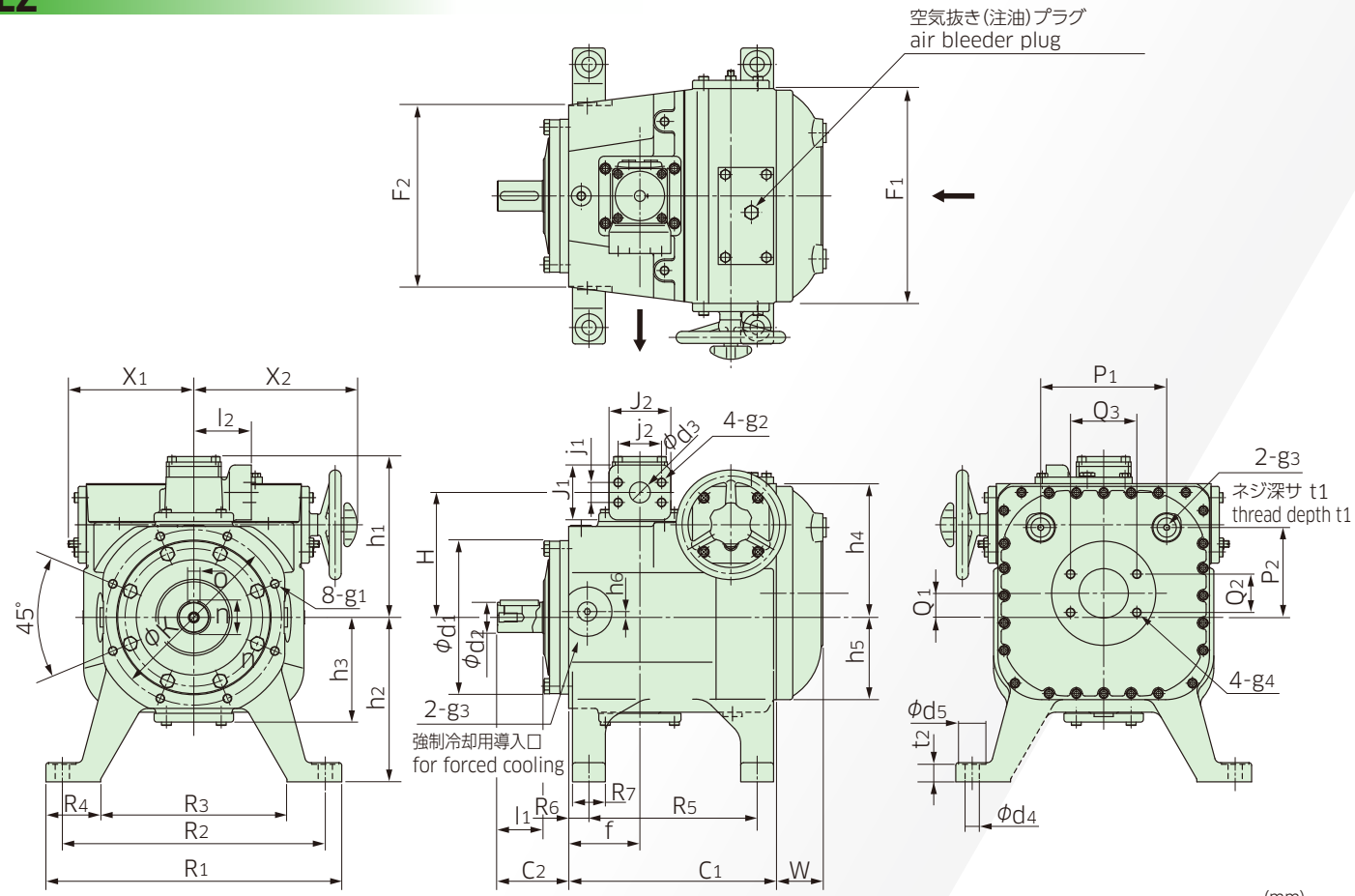
応答性 responsibility	ステップ応答 step response	0.3s (0°~27°)
	周波数応答 frequency response	3Hz (±12.5°, -3dB)
ヒステリシス hysteresis		1% (0.5°以下 less than 0.5°)
直線性 linearity		<2%

◆応答時間と必要サーボ圧力・必要サーボ油量の関係 Relationship between response time and required servo pressure/servo flow



寸法 DIMENSIONS

LZ



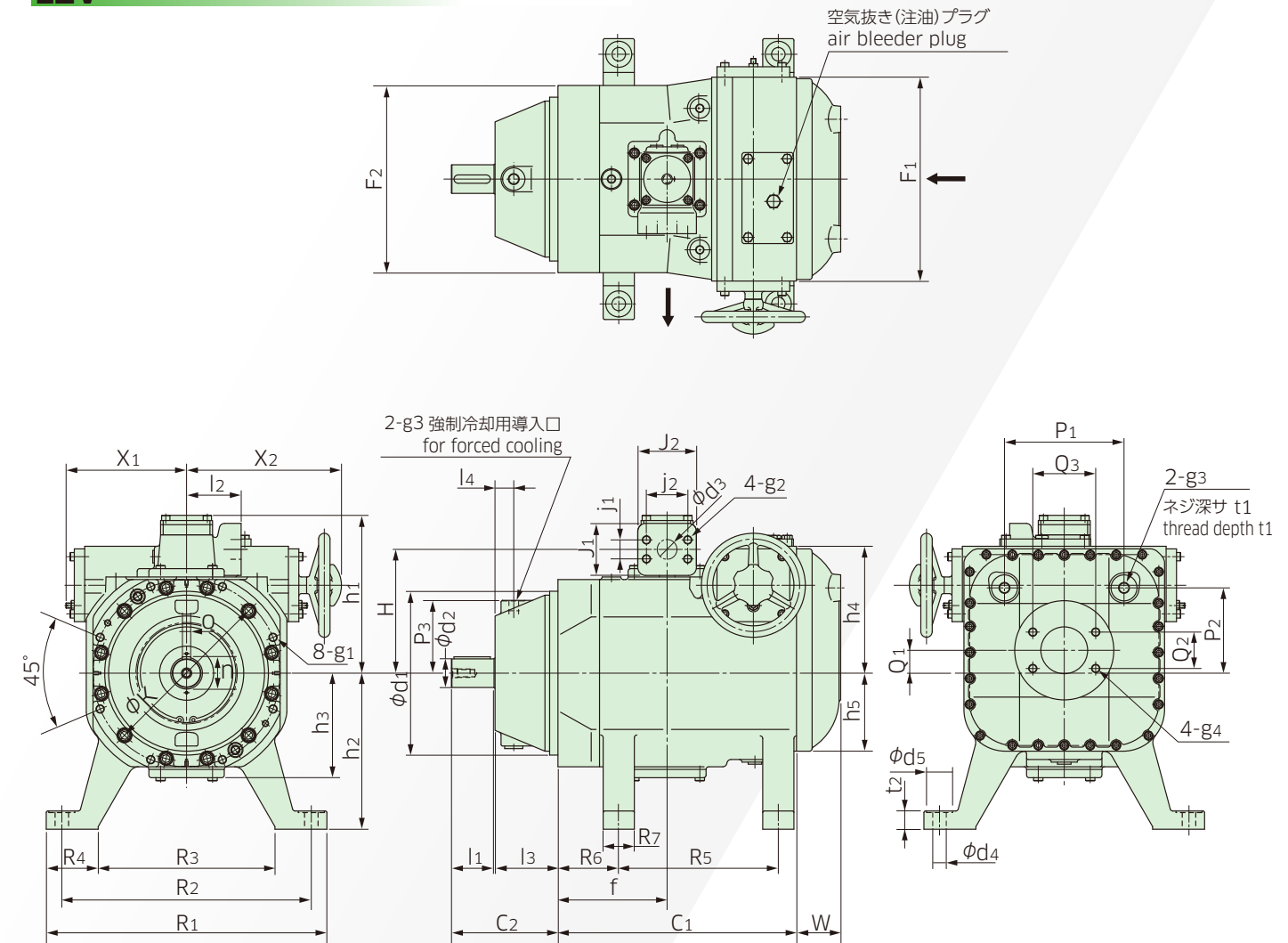
サイズ size	C1	C2	d1	d2	d3	d4	d5	F1	F2	f	g1	g2	g3	g4	H	h1	h2	h3	h4
030	216	67	125 <sub>h8</sub>	28 <sub>j6</sub>	19	-	-	214	168	78	M10	M10	G1/4	M12	127.5	191.5	-	106	139
060	263	83	160 <sub>h8</sub>	35 <sub>k6</sub>	26	-	-	260	208	97	M12	M10	G1/4	M12	156	222	-	133	165
090	286	98	200 <sub>h8</sub>	38 <sub>k6</sub>	26	-	-	294	264	102	M16	M10	G1/2	M12	181	243.5	-	159	179
120	311	122	200 <sub>h8</sub>	45 <sub>k6</sub>	32	-	-	320	264	108	M16	M12	G1/2	M12	185	246.5	-	162	198
180	341	122	250 <sub>h8</sub>	50 <sub>k6</sub>	38	-	-	366	310	118	M16	M16	G1/2	M16	211.5	271	-	188	222
260	379	130	280 <sub>h8</sub>	55 <sub>m6</sub>	38	26	50	392	332	130	M16	M16	G1/2	M16	228	293.5	300	197	244
500	488	155	355 <sub>h8</sub>	70 <sub>m6</sub>	51	33	62	504	416	175	M20	M20	G3/4	M16	277	362.5	375	258	309

サイズ size	h5	h6	J1	J2	j1	j2	K	l1	l2	n	o	P1	P2	Q1	Q2	Q3	R1	R2	R3
030	82	5	68	71.4	23.8	50.8	160	42	75	31	8 <sub>h9</sub>	124	90	25	30.2	58.7	-	-	-
060	101	5	80	81	27.8	57.2	200	58	80	38	10 <sub>h9</sub>	162	117	30	35.7	69.9	-	-	-
090	116	15	80	81	27.8	57.2	250	58	85	41	10 <sub>h9</sub>	184	124	29	42.9	77.8	-	-	-
120	119	15	90	96	31.8	66.7	250	82	90	48.5	14 <sub>h9</sub>	206	145	37	50.8	88.9	-	-	-
180	135	15	100	112.8	36.5	79.4	300	82	100	53.5	14 <sub>h9</sub>	232	161	41	61.9	106.4	-	-	-
260	150	0	100	112.8	36.5	79.4	320	82	105	59	16 <sub>h9</sub>	230	164	44	70	121	540	480	340
500	184	0	115	134	44.5	96.8	400	105	120	74.5	20 <sub>h9</sub>	270	194	61	77.8	130	680	600	430

サイズ size	R4	R5	R6	R7	t1	t2	W	X1	X2
030	-	-	-	-	14	-	54	126	172
060	-	-	-	-	貫通 thru	-	64	154.5	209
090	-	-	-	-	貫通 thru	-	65	172	229
120	-	-	-	-	貫通 thru	-	70	191	248
180	-	-	-	-	貫通 thru	-	78	214	271
260	100	307	37	60	15	32	85	230	298
500	125	385	55	80	20	41	95	302.5	369

(注)ポンプサイズ030~180は、ブラケットマウントです。  
(Note) The pump size 030~180 are bracket mounting type.

LZV



サイズ size	C1	C2	d1	d2	d3	d4	d5	F1	F2	f	g1	g2	g3	g4	H	h1	h2	h3	h4
120	368	169	200 <sub>h8</sub>	45 <sub>k6</sub>	32	-	-	320	264	165	M16	M12	G1/2	M12	185	246.5	-	162	198
180	398	177	250 <sub>h8</sub>	50 <sub>k6</sub>	38	-	-	366	310	175	M16	M16	G1/2	M16	211.5	271	-	188	222
260	459	205	315 <sub>h8</sub>	55 <sub>m6</sub>	38	26	50	392	360	210	M16	M16	G1/2	M16	238	303.5	300	207	244
500	543	277	400 <sub>h8</sub>	70 <sub>m6</sub>	51	33	62	504	452	230	M20	M20	G3/4	M16	292	377	375	273	309

サイズ size	h5	J1	J2	j1	j2	K	l1	l2	l3	l4	n	o	P1	P2	P3	Q1	Q2	Q3	R1
120	119	90	96	31.8	66.7	250	82	90	85	28	48.5	14 <sub>h9</sub>	206	145	95	37	50.8	88.9	-
180	135	100	112.8	36.5	79.4	300	82	100	93	30	53.5	14 <sub>h9</sub>	232	161	115	41	61.9	106.4	-
260	150	100	112.8	36.5	79.4	360	82	105	121	36	59	16 <sub>h9</sub>	230	164	140	44	70	121	540
500	184	115	134	44.5	96.8	450	105	120	170	48	74.5	20 <sub>h9</sub>	270	194	160	61	77.8	130	680

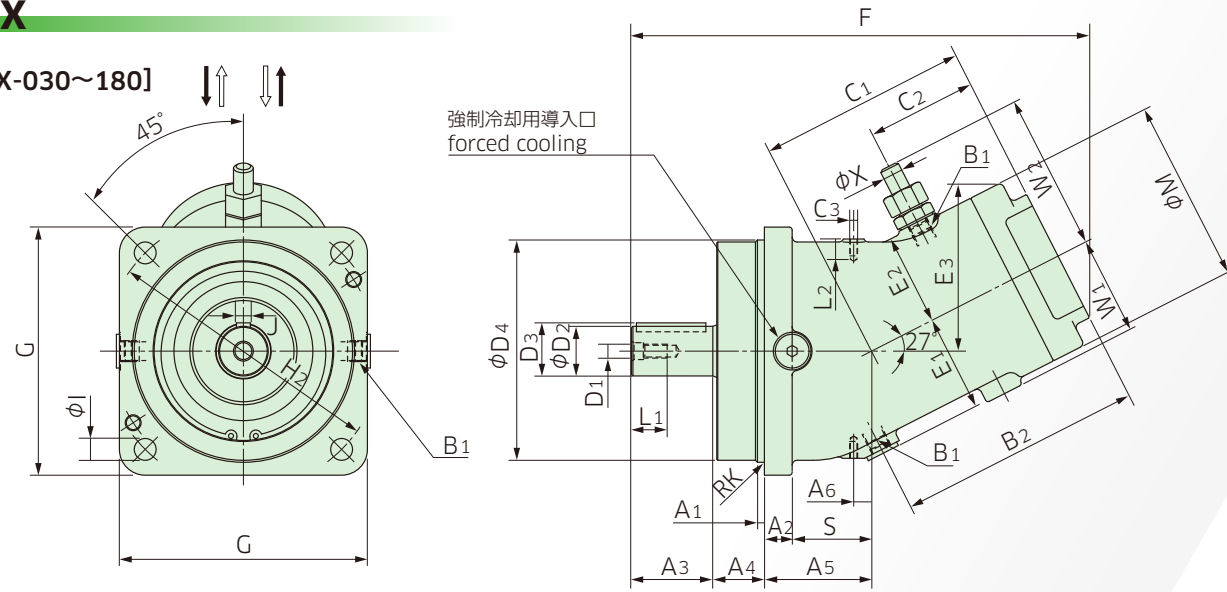
サイズ size	R2	R3	R4	R5	R6	R7	t1	t2	t3	W	X1	X2
120	-	-	-	-	-	-	貫通 thru	-	19	70	191	248
180	-	-	-	-	-	-	貫通 thru	-	19	78	214	271
260	480	340	100	307	117	60	15	32	19	85	230	298
500	600	430	125	385	110	80	20	41	21	95	303	369

(注)ポンプサイズ120, 180は、ブラケットマウントです。  
(Note) The pump size 120,180 are bracket mounting type.

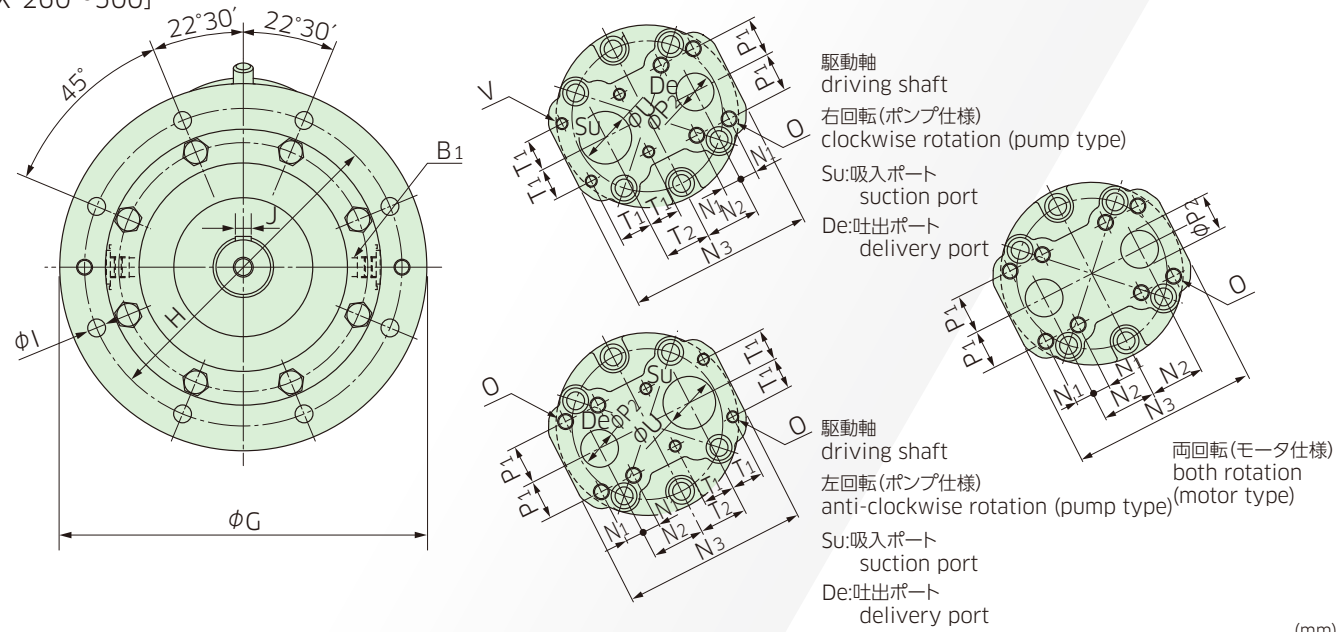
■寸法 DIMENSIONS

LX

[LX-030~180]



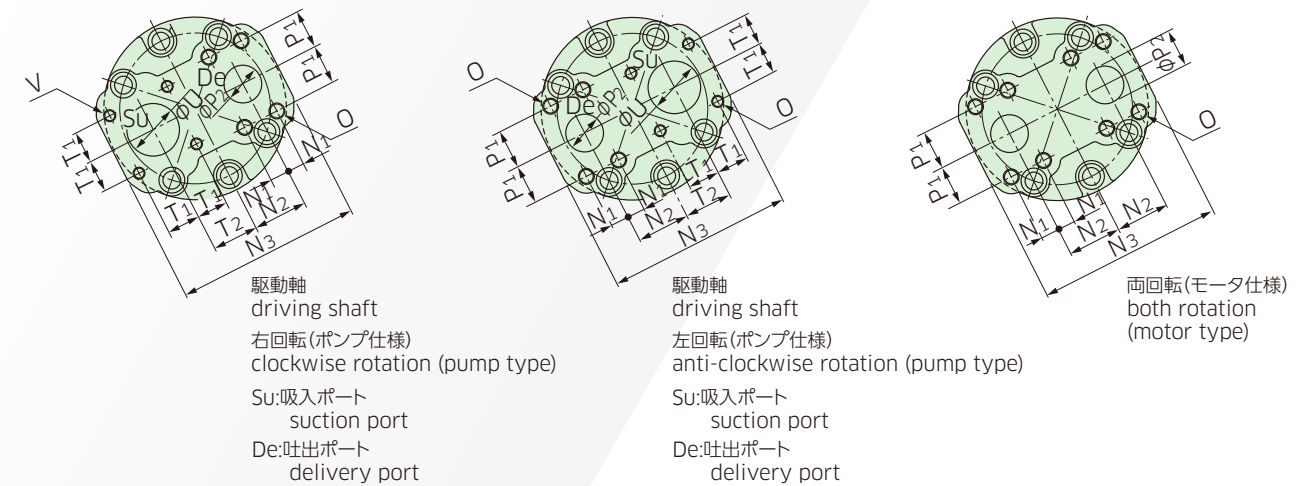
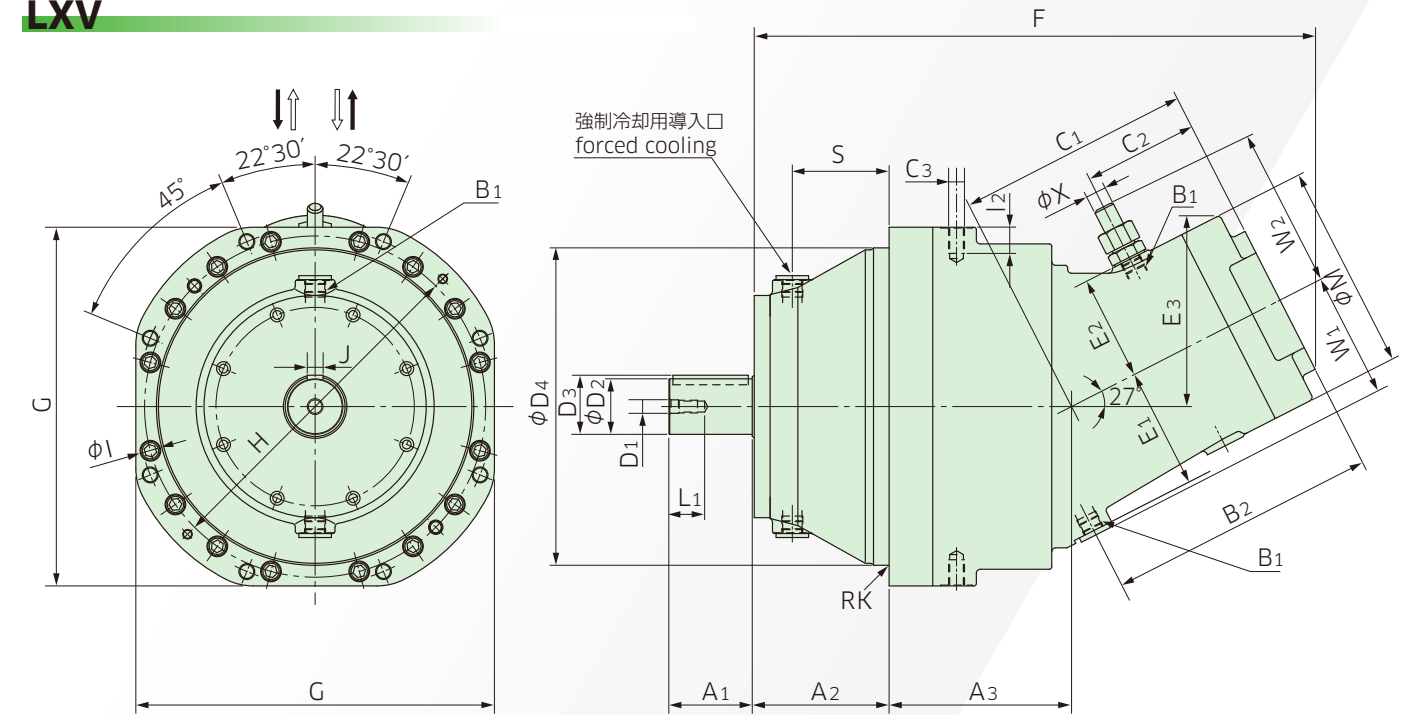
[LX-260~500]



サイズ size	A1	A2	A3	A4	A5	A6	B1	B2	C1	C2	C3	D1	φD2	D3	φD4	E1	E2	E3	F	φG	H
030	9	16	42	32	71	6	G1/4	137	126	72	M8	M10	28j6	31	125h8	57	55	99	276	144	160
060	9	20	58	40	82	8	G1/4	171	154	81	M8	M12	35k6	38	160h8	71	68	123	340	182	200
090	9	22	58	40	102	10	G1/2	185	167.5	94	M8	M12	38k6	41	180h8	76	75	135	374	200	224
120	9	25	82	50	98	15	G1/2	215	189	103	M8	M16	45k6	48.5	200h8	84	86	154	428	226	250
180	9	28	82	50	108	18	G1/2	247	211	111	M8	M16	50k6	53.5	224h8	93	95	170	460	250	280
260	16	32	82	48	130	20	G1/2	271	236	118	M10	M16	55m6	59	280h8	121	104	191	505	370	320
500	10	40	105	50	175	25	G3/4	341	295	145	M16	M16	70m6	74.5	355h8	152	132	241	637	445	400

サイズ size	φI	J	RK	L1	L2	φM	N1	N2	N3	O	P1	φP2	S	T1	T2	φU	V	W1	W2	φX
030	14	8h9	0.4	22	11.5	106	11.9	31	118	M10	25.4	19	50	20	30	28	M10	62	108	13
060	18	10h9	0.4	28	16	132	13.9	39	138	M10	28.6	25	60	24	35	36	M10	76	121	13
090	18	10h9	0.4	28	16	146	13.9	39	138	M10	28.6	25	70	24	35	36	M10	82	138	20
120	22	14h9	0.8	36	17	168	15.9	46	155	M12	33.3	32	75	28	39	42	M10	90	149	20
180	22	14h9	0.8	36	17	184	18.3	54	187	M16	39.7	38	81	32.5	47.5	53	M12	99	158	20
260	18	16h9	0.8	36	20	204	18.3	52	204	M16	39.7	38	63	36.5	52	68	M12	127	167	20
500	22	20h9	0.8	42	27	260	22.3	66	260	M20	48.4	51	90	46	66	81	M16	158	206	26

LXV



サイズ size	A1	A2	A3	B1	B2	C1	C2	C3	D1	φD2	D3	φD4	E1	E2	E3	F	G	H	φI
180	82	95	175	G1/2	247	211	111	M12	M16	50k6	53.5	250h8	93	95	170	572	310	300	M16
260	82	123	210	G1/2	271	236	118	M16	M16	55m6	59	315h8	121	104	191	660	360	360	M16
500	105	172	230	G3/4	341	295	145	M20	M16	70m6	74.5	400h8	152	132	241	814	452	452	M20

サイズ size	J	RK	L1	L2	φM	N1	N2	N3	O	P1	φP2	S	T1	T2	φU	V	W1	W2	φX
180	14h9	0.8	36	24	184	18.3	54	187	M16	39.7	38	63	32.5	47.5	53	M12	99	158	20
260	16h9	0.8	36	30	204	18.3	52	204	M16	39.7	38	85	36.5	52	68	M12	127	167	20
500	20h9	0.8	36	32	260	22.3	66	260	M20	48.4	51	122	46	66	81	M16	158	206	26

◆ブラケット Bracket

[LZ Series]

サイズ size	質量 mass	A	B <sub>1</sub>	B <sub>2</sub>	C <sub>1</sub>	C <sub>2</sub>	φD <sub>1</sub>	φD <sub>2H9</sub>	d <sub>1</sub>	H <sub>1</sub>	H <sub>2</sub>	φR <sub>1</sub>	φR <sub>2</sub>	T	X	C <sub>3</sub>
030	20	245	355	208	305	144	160	125	M10	200	100	21	43	18	5	82
060	38	310	440	260	380	180	200	160	M12	250	130	24	46	23	6	103
090	55	360	510	286	440	198	250	200	M16	280	150	28	55	27	10	110
120	69	370	530	325	450	225	250	200	M16	315	155	28	55	27	26	129
180	103	445	625	364	535	252	300	250	M16	380	180	34	66	32	14	144

[LZV Series]

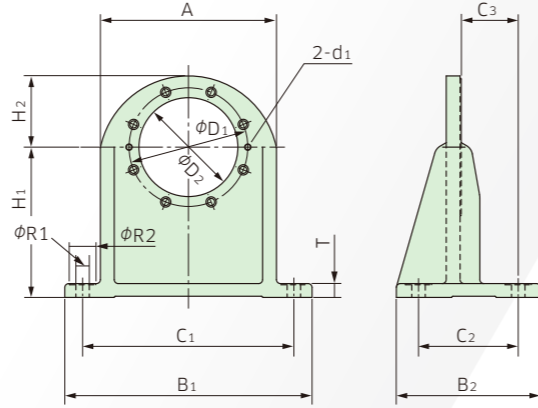
サイズ size	質量 mass	A	B <sub>1</sub>	B <sub>2</sub>	C <sub>1</sub>	C <sub>2</sub>	φD <sub>1</sub>	φD <sub>2H9</sub>	d <sub>1</sub>	H <sub>1</sub>	H <sub>2</sub>	φR <sub>1</sub>	φR <sub>2</sub>	T	X	C <sub>3</sub>
120	69	370	530	325	450	225	250	200	M16	315	155	28	55	27	73	129
180	103	445	625	364	535	252	300	250	M16	380	180	34	66	32	69	144

[LX Series]

サイズ size	質量 mass	A	B <sub>1</sub>	B <sub>2</sub>	C <sub>1</sub>	C <sub>2</sub>	φD <sub>1</sub>	φD <sub>2H9</sub>	d <sub>1</sub>	H <sub>1</sub>	H <sub>2</sub>	φR <sub>1</sub>	φR <sub>2</sub>	T	X	C <sub>3</sub>
030	11	200	310	165	270	100	160	125	—	160	90	21	43	17	83	109
060	22	260	390	210	330	130	200	160	—	200	115	24	46	22	110	142
090	33	290	440	230	370	140	224	180	—	225	125	28	55	27	109	151
120	42	320	480	260	400	160	250	200	—	250	140	28	55	27	149	177
180	60	360	540	290	450	180	280	224	—	280	160	34	66	31	150	198
260	94	480	670	335	570	205	320	280	—	315	195	34	66	36	152	227
500	189	580	780	420	680	260	400	355	—	400	235	41	76	46	182	287

[LXV Series]

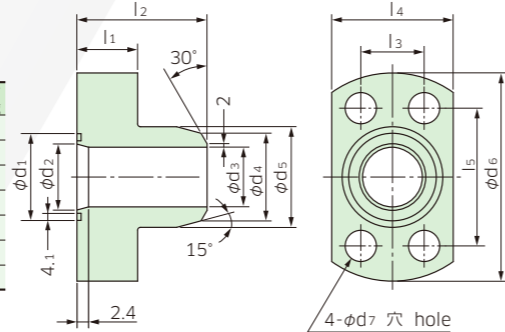
サイズ size	質量 mass	A	B <sub>1</sub>	B <sub>2</sub>	C <sub>1</sub>	C <sub>2</sub>	φD <sub>1</sub>	φD <sub>2H9</sub>	d <sub>1</sub>	H <sub>1</sub>	H <sub>2</sub>	φR <sub>1</sub>	φR <sub>2</sub>	T	X	C <sub>3</sub>
180	103	445	625	364	535	252	300	250	—	380	180	34	66	32	69	198
260	105	480	670	335	570	205	360	315	—	315	205	34	66	36	227	227
500	189	580	780	420	680	260	450	400	—	400	260	41	76	46	304	287



◆吐出フランジ Flange for Delivery Port

[LZ・LZV・LX・LXV Series]

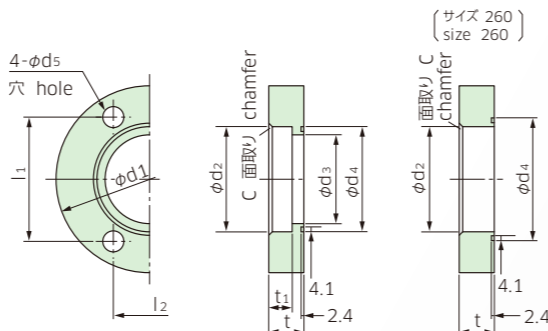
サイズ size	l <sub>1</sub>	l <sub>2</sub>	l <sub>3</sub>	l <sub>4</sub>	l <sub>5</sub>	φd <sub>1</sub>	φd <sub>2</sub>	φd <sub>3</sub>	φd <sub>4</sub>	φd <sub>5</sub>	φd <sub>6</sub>	φd <sub>7</sub>	鋼管呼び steel pipe inch	使用ボルト used bolt	O-リング O'-ring
030	20	50	23.8	48	50.8	30	19	16.2	27.2	36	74	11	3/4	M10-35	G 25
060	25	55	27.8	54	57.2	40	26	21.2	34.0	43	82	11	1	M10-40	G 35
090	25	55	27.8	54	57.2	40	26	21.2	34.0	43	82	11	1	M10-40	G 35
120	30	65	31.8	61	66.7	45	32	29.9	42.7	50	96	14	1 1/4	M12-45	G 40
180	35	75	36.5	70	79.4	50	38	34.4	48.6	58	115	18	1 1/2	M16-60	G 45
260	35	75	36.5	70	79.4	50	38	34.4	48.6	58	115	18	1 1/2	M16-60	G 45
500	40	90	44.5	86	96.8	65	51	43.1	60.5	71	140	22	2	M20-70	G 60



◆吸入フランジ Flange for Suction Port

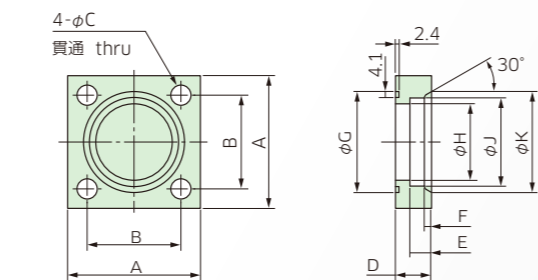
[LZ・LZV Series]

サイズ size	l <sub>1</sub>	l <sub>2</sub>	t	t <sub>1</sub>	φd <sub>1</sub>	φd <sub>2</sub>	φd <sub>3</sub>	φd <sub>4</sub>	φd <sub>5</sub>	C	鋼管呼び steel pipe inch	使用ボルト used bolt	O-リング O'-ring
030	30.2	58.7	20	10	90	43.2	32	45	14	3	1 1/4	M12-40	G 40
060	35.7	69.9	20	10	110	49.1	38	55	14	3	1 1/2	M12-40	G 50
090	42.9	77.8	25	15	120	61.1	51	65	14	3	2	M12-45	G 60
120	50.8	88.9	25	15	130	77	64	80	14	3	2 1/2	M12-45	G 75
180	62	106.4	30	20	160	90	76	90	18	3	3	M16-55	G 85
260	69.9	120.7	30	—	170	90	—	105	18	4	3	M16-55	G 100
500	77.8	130.2	30	20	190	115.4	100	120	18	4	4	M16-55	G 115



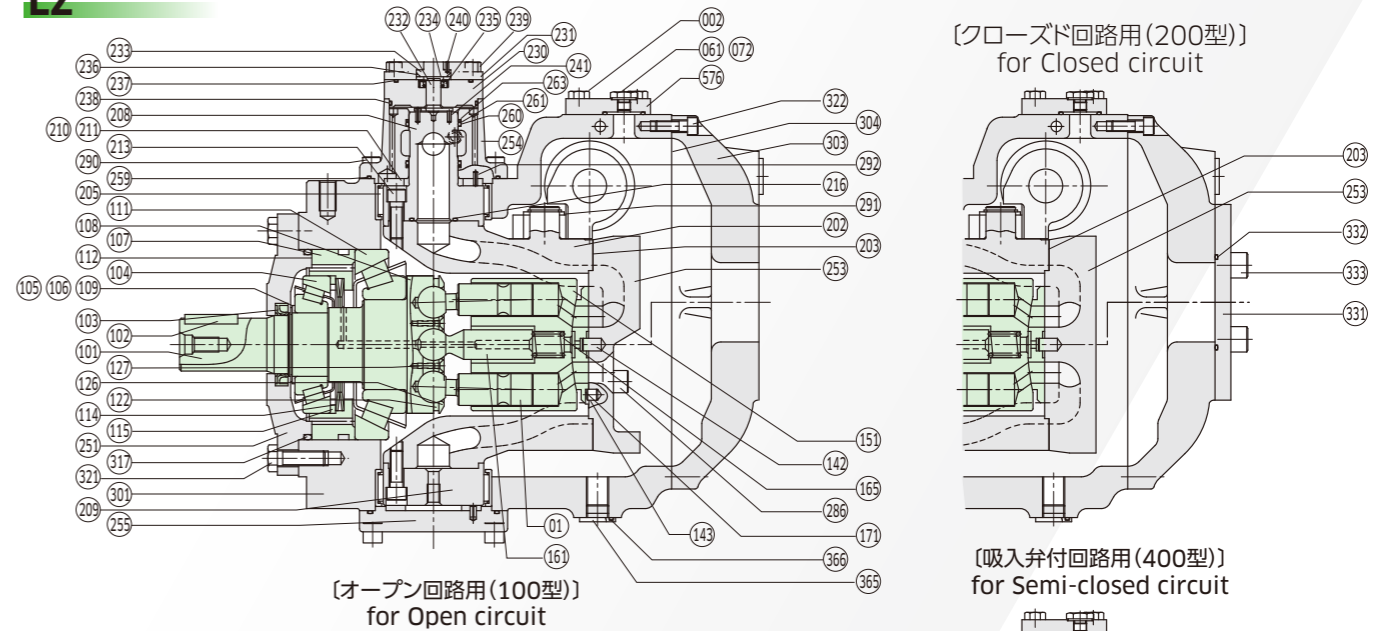
[LX・LXV Series]

サイズ size	A	B	φC	D	E	F	φG	φH	φJ	φK	鋼管呼び steel pipe inch	使用ボルト used bolt	O-リング O'-ring
030	58	40	11	20	10	3	40	28	34.5	38	1	M10-35	G 35
060	68	48	11	20	10	4	50	36	43.2	48	1 1/4	M10-35	G 45
090	68	48	11	20	10	4	50	36	43.2	48	1 1/4	M10-35	G 45
120	76	56	11	25	15	5	60	42	49.1	58	1 1/2	M10-40	G 55
180	92	65	14	25	15	5	70	53	61.1	70	2	M12-45	G 65
260	100	73	14	30	20	4	85	68	77.1	82	2 1/2	M12-50	G 80
500	128	92	18	40	30	6	100	81	90	100	3	M16-65	G 95



■構造・部品表 CONSTRUCTION・PARTS LIST

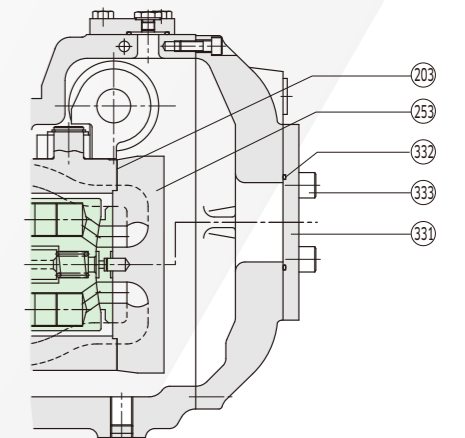
LZ



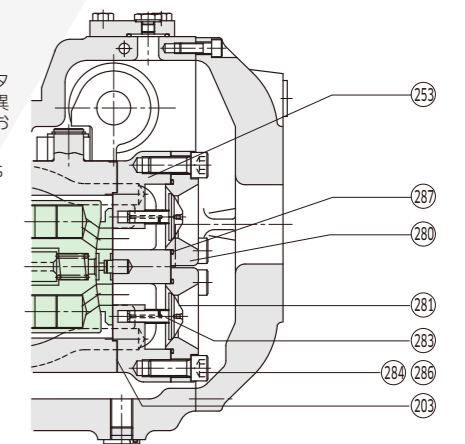
部品番号 Part No.	品名 Name	1台当り数 Qty/set
01	ピストン・サブ piston sub	7
002	六角ボルト hexagon head bolt	4
061	プラグ plug	1
072	O-リング O-ring	1
101	駆動軸 driving shaft	1
102	キー key	1
103	オイルシール oil seal	1
104	軸端円錐ころ軸受 tapered roller bearing (for shaft end)	1
105	ストップリング stop ring	1
106	内輪シム2 inner shim 2	1 set
107	外輪スペーサ outer spacer	1
108	内輪シム1 inner shim 1	1 set
109	内輪スペーサ inner spacer	1
111	主円錐ころ軸受 tapered roller bearing	1
112	外輪シム outer shim	1 set
114	皿バネ cup spring	2
115	皿バネスペーサ cup spring spacer	1
122	セットリング set ring	7
126	押え板 set plate	1
127	止めネジ set screw	14
142	ピン1 pin 1	1
143	ピン2 pin 2	1
151	シリンダ cylinder	1
161	センターロッド center rod	1
165	シリンダスプリング cylinder spring	1
171	バルブプレート valve plate	1
202	シリンダケーシング cylinder casing	1
203	銅パッキン copper packing	2
205	針状ころ軸受 needle roller bearing	2
208	傾転支持軸 supporting axle	1
209	傾転軸 supporting axle	1
210	スラストパッド thrust pad	2
211	ライナー shim	2 set
213	六角穴付ボルト hexagon socket head bolt	14
216	O-リング O-ring	1
230	シールカバー seal cover	1
231	カバー cover	1
232	傾転軸 tilting axle	1
233	目盛板 indicator plate	1
234	スペーサ spacer	1
235	オイルシール/oil seal	1
236	O-リング O-ring	1
237	O-リング O-ring	1
238	O-リング O-ring	1
239	六角穴付ボルト hexagon socket head bolt	4
240	スプリングピン spring pin	1

(注)レギュレータがEH(ロータス)の場合は傾転部が異なりますので、当社までお問合せください。  
(Note) If the regulator is EH (ROTAS) type, tilting design is different. Please consult us.

〔クローズド回路用(200型)〕  
for Closed circuit

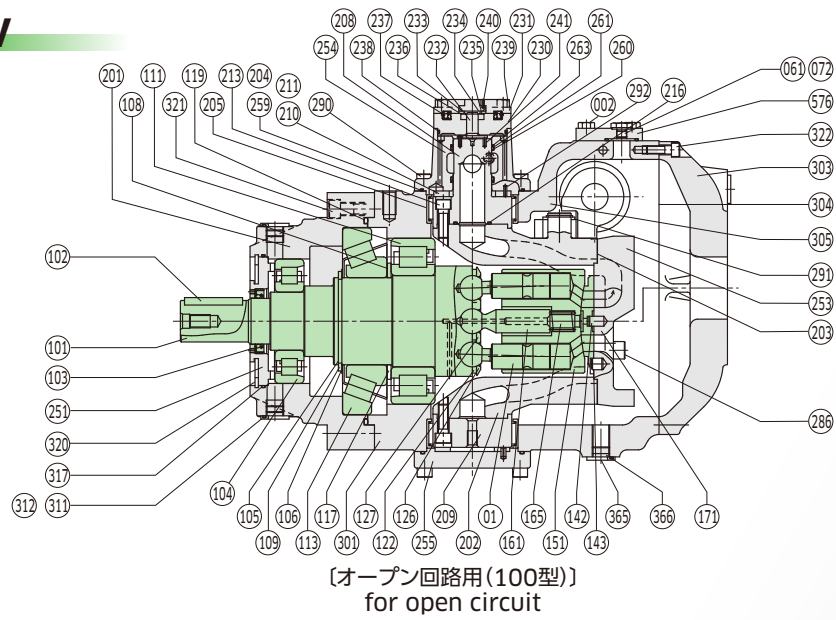


〔吸入弁付回路用(400型)〕  
for Semi-closed circuit



部品番号 Part No.	品名 Name	1台当り数 Qty/set
241	スプリングピン spring pin	2
251	フロントカバー front cover	1
253	バルブカバー valve cover	1
254	パイプフランジ pipe flange	1
255	フランジ flange	1
259	O-リング O-ring	2
260	O-リング O-ring	2
261	バックアップリング1 back-up ring 1	2
263	バックアップリング2 back-up ring 2	2
280	吸入弁カバー(400型のみ) suction valve cover(only for 400 type)	2
281	ポペット(400型のみ) poppet(only for 400 type)	2
283	スプリング(400型のみ) spring(only for 400 type)	2
284	六角穴付ボルト hexagon socket head bolt	6
286	六角穴付ボルト hexagon socket head bolt	8
287	O-リング(400型のみ) O-ring(only for 400 type)	2
290	六角穴付ボルト hexagon socket head bolt	8
291	ストップリング stop ring	1
292	スプリングピン spring pin	2
301	ポンプケーシング pump casing	1
303	リヤカバー rear cover	1
304	パッキン packing	1
317	O-リング O-ring	1
321	座付き六角ボルト hexagon head bolt	8
322	六角穴付ボルト hexagon socket head bolt	24
331	カバー(200型のみ) cover(only for 200 type)	1
332	O-リング(200型のみ) O-ring(only for 200 type)	1
333	六角穴付ボルト(200型のみ) hexagon socket head bolt(only for 200 type)	4
365	プラグ plug	3
366	O-リング O-ring	3
576	トップカバー top cover	1

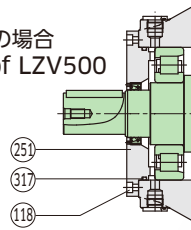
**LZV**



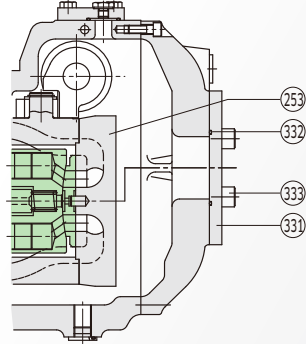
【オープン回路用(100型)】  
for open circuit

LZV500の場合  
in case of LZV500

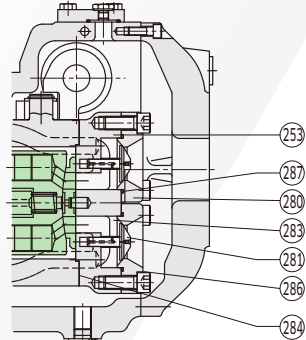
(注)レギュレータがEH(ロータス)の場合は傾転部が異なりますので、当社までお問合せください。  
(Note) If the regulator is EH (ROTAS) type, tilting design is different. Please consult us.



【クローズド回路用(200型)】  
for closed circuit



【吸入弁付回路用(400型)】  
for semi-closed circuit

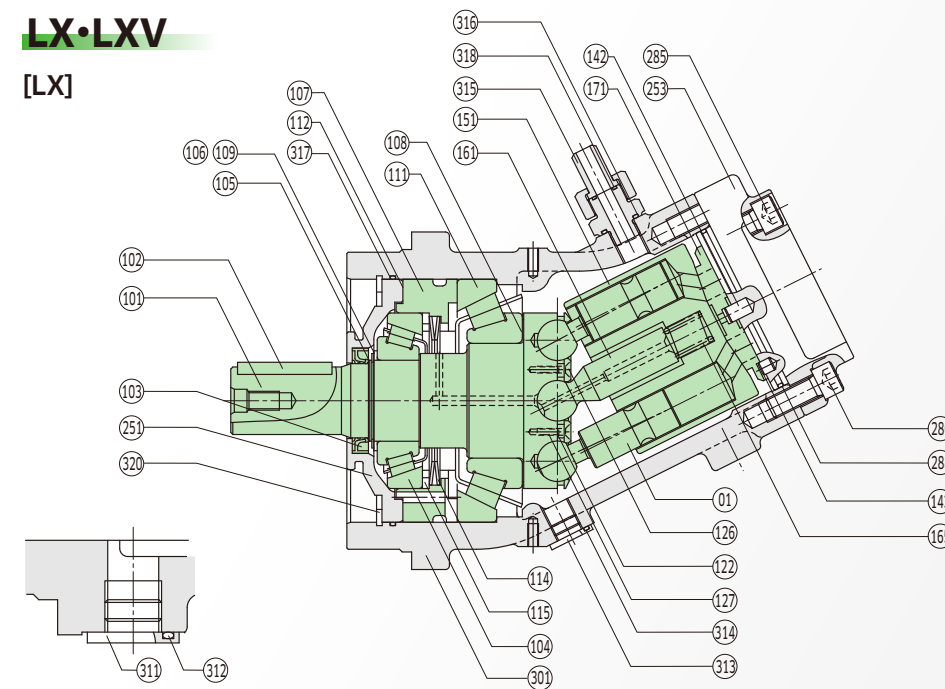


部品番号 Part No.	品名 Name	1台当個数 Qty/set
01	ピストン・サブ piston sub	7
002	六角ボルト hexagon head bolt	4
061	プラグ plug	1
072	O-リング O-ring	1
101	駆動軸 driving shaft	1
102	キー key	1
103	オイルシール oil seal	1
104	軸端円錐ころ軸受 roller bearing (for shaft end)	1
105	ストップリング stop ring	1
106	内輪シム2 inner shim 2	1 set
108	内輪シム1 inner shim 1	1 set
109	内輪スペーサ2 inner spacer 2	1
111	主円錐ころ軸受 roller bearing	1
113	円錐ころ軸受 tapered roller bearing	1
117	内輪スペーサ1 inner spacer 1	1
118	六角穴付ボルト hexagon socket head bolt	8
119	O-リング O-ring	1
122	セットリング set ring	7
126	押え板 set plate	1
127	止めネジ set screw	14
142	ピン1 pin 1	1
143	ピン2 pin 2	1
151	シリンダ cylinder	1
161	センターロッド center rod	1
165	シリンダースプリング cylinder spring	1
171	バルブプレート valve plate	1
201	軸受ケーシング bearing casing	1
202	シリンダケーシング cylinder casing	1
203	銅パッキン copper packing	2
204	O-リング O-ring	2
205	針状ころ軸受 needle roller bearing	2
208	傾転支持軸 supporting axle	1
209	傾転軸 supporting axle	1
210	スラストパッド thrust pad	2
211	ライナー shim	2 set
213	六角穴付ボルト hexagon socket head bolt	14
216	O-リング O-ring	1
230	シールカバー seal cover	1
231	カバー cover	1
232	傾転軸 tilting axle	1

部品番号 Part No.	品名 Name	1台当個数 Qty/set
233	目盛板 indicator plate	1
234	スペーサ spacer	1
235	オイルシール oil seal	1
236	O-リング O-ring	1
237	O-リング O-ring	1
238	O-リング O-ring	1
239	六角穴付ボルト hexagon socket head bolt	4
240	スプリングピン spring pin	1
241	スプリングピン spring pin	2
251	フロントカバー front cover	1
253	バルブカバー valve cover	1
254	パイプフランジ pipe flange	1
255	フランジ flange	1
259	O-リング O-ring	2
260	O-リング O-ring	2
261	バックアップリング1 back-up ring 1	2
263	バックアップリング2 back-up ring 2	2
280	吸入弁カバー(400型のみ) suction valve cover (only for 400 type)	2
281	ポペット(400型のみ) poppet (only for 400 type)	2
283	スプリング(400型のみ) spring (only for 400 type)	2
284	六角穴付ボルト(400型のみ) hexagon socket head bolt (only for 400 type)	6
286	六角穴付ボルト hexagon socket head bolt	8
287	O-リング(400型のみ) O-ring (only for 400 type)	2
290	六角穴付ボルト hexagon socket head bolt	8
291	ストップリング stop ring	1
292	スプリングピン spring pin	2
301	ポンプケーシング pump casing	1
303	リヤカバー rear cover	1
304	パッキン packing	1
305	沈みプラグ pressure plug	2 or 3
317	O-リング O-ring	1
320	ロックリング locking ring	1
321	座付き六角ボルト hexagon head bolt	8
322	六角穴付ボルト hexagon socket head bolt	24
331	カバー(200型のみ) cover (only for 200 type)	1
332	O-リング(200型のみ) O-ring (only for 200 type)	1
333	六角穴付ボルト(200型のみ) hexagon socket head bolt (only for 200 type)	4
365	プラグ plug	3
366	O-リング O-ring	3

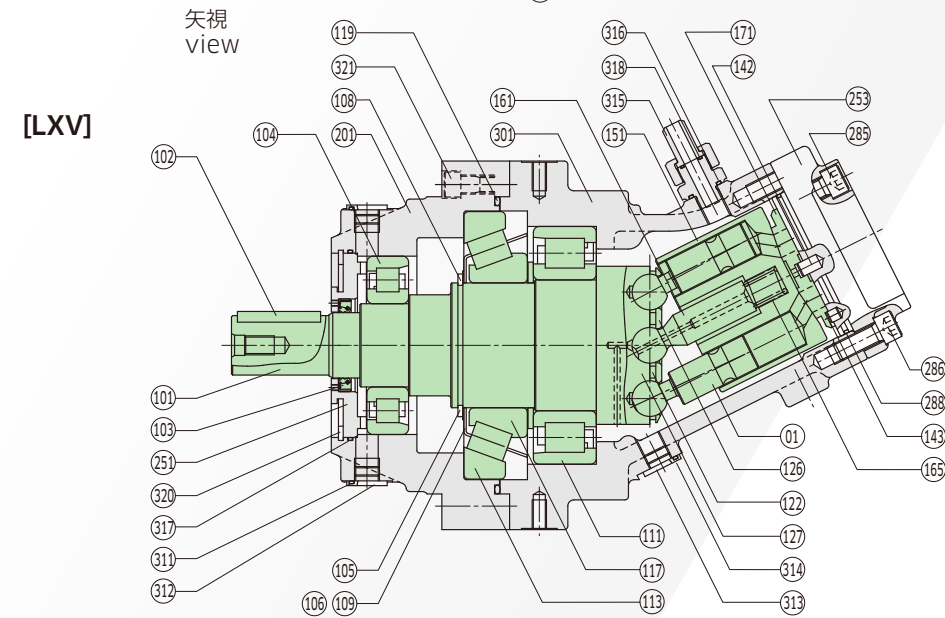
**LX・LXV**

【LX】



矢視  
view

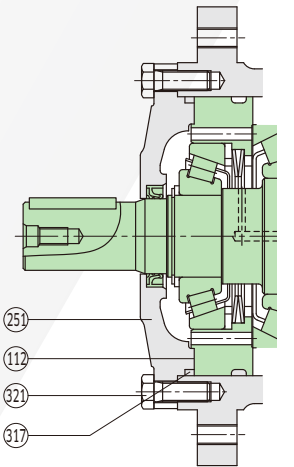
【LXV】



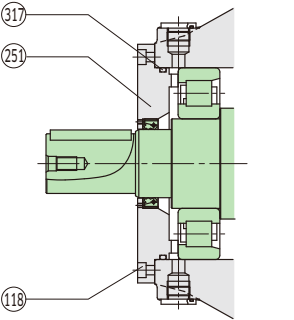
部品番号 Part No.	品名 Name	1台当個数 Qty/set
01	ピストン・サブ piston sub	7
101	駆動軸 driving shaft	1
102	キー key	1
103	オイルシール oil seal	1
104	軸端円錐ころ軸受 tapered roller bearing (for shaft end)	1
105	ストップリング stop ring	1
106	内輪シム2 inner shim 2	1 set
107	外輪スペーサ outer spacer	1
108	内輪シム1 inner shim 1	1 set
109	内輪スペーサ inner spacer	1
111	主円錐ころ軸受 tapered roller bearing	1
112	外輪シム outer shim	1 set
114	皿バネ cup spring	2
115	皿バネスペーサ cup spring spacer	1
122	セットリング set ring	7
126	押え板 set plate	1
127	止めネジ set screw	14
142	ピン1 pin 1	1
143	ピン2 pin 2	1
151	シリンダ cylinder	1

部品番号 Part No.	品名 Name	1台当個数 Qty/set
161	センターロッド center rod	1
165	シリンダースプリング cylinder spring	1
171	バルブプレート valve plate	1
251	フロントカバー front cover	1
253	バルブカバー valve cover	1
285	六角穴付ボルト hexagon socket head bolt	8
286	六角穴付ボルト hexagon socket head bolt	8
288	O-リング O-ring	1
301	ポンプケーシング pump casing	1
317	O-リング O-ring	1
320	ロックリング locking ring	1
311	プラグ plug	1
312	O-リング O-ring	1
313	プラグ plug	1
314	O-リング O-ring	1
315	スレッドニップル thread nipple	1
316	O-リング O-ring	1
317	O-リング O-ring	1
318	O-リング O-ring	1

LX-500の場合  
in case of LX-500



LXV500の場合  
in case of LXV500

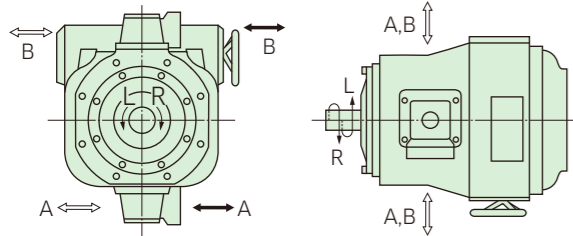


## 取扱い上の注意 (LZ・LZV/LX・LXVシリーズ) CAUTION FOR INSTRUCTION (LZ・LZV/LX・LXV SERIES)

### 1 回転方向と吐出方向 Rotating direction and flow direction

■ポンプの回転方向と傾転方向による吐出方向の関係を下図に示します。回転方向、傾転方向は、いずれも駆動軸側から見た方向です。

■Below table shows the flow direction as affected by the rotating direction and tilting direction of the cylinder. The rotating direction and the tilting direction show views from the driving-shaft side.



ポンプ回転方向 direction of rotation	右傾転 tilted right		左傾転 tilted left	
	吐出口 delivery port	吸入口 suction port	吐出口 delivery port	吸入口 suction port
右回転 R clockwise	B	A	A	B
左回転 L anti-clockwise	A	B	B	A

### 2 取付方向 Mounting direction

#### 2-1. 横置使用の場合

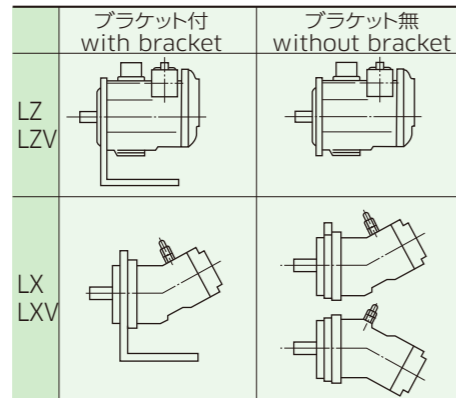
取付方向を以下に示します。

##### ■ブラケット付属の場合

ブラケット付のポンプは右図のものを標準取付方向として納入します。図以外の場合は当社までご相談ください。

##### ■ブラケット無しの場合

図に示した方向で取付けてください。



#### 2-1. Use by Horizontal Mounting

Mounting direction is indicated below.

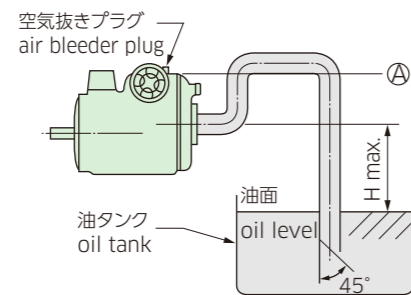
##### ■With bracket

The pump is delivered with the style indicated in the left table as standard. When the style is not standard, please contact us.

##### ■Without bracket

The pump is delivered with the style indicated in the left table.

(注)  
ポンプケーシング内に常に油を充填させておく必要があります。油タンクの油面がポンプより下方にある場合には、吸入配管は必ずポンプケーシング上端(図中のAライン)より上になるように配管してください。  
油タンク上の取付許容高さ(Hmax)を表に示します。ただし、これらの値は、記載条件と実際の使用条件が異なると適用できませんので、その際は当社までお問合せください。



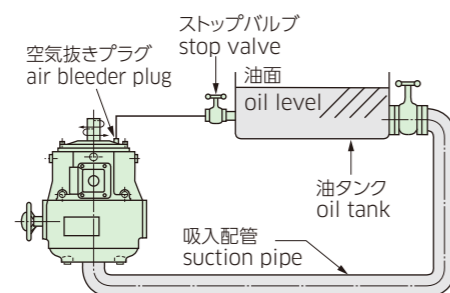
(Note)  
The pump casing should be filled with oil. When the oil level in the tank is lower than the pump, the suction piping should be arranged higher than the top of the pump casing (A line in the figure).  
The allowable mounting heights (H max.) above the oil tank are shown below. If an actual service condition differs from those in the table, these values are inapplicable. In such a case, inform us of the condition in detail.

Working fluid : mineral hydraulic fluid  
Viscosity : 15 or 30 mm<sup>2</sup>/s (cSt)

取付け許容高さ allowable mounting height	LZ・LZV					
	030	060	090	120	180	260
H max. mm	1,500					
回転数 speed min <sup>-1</sup>	1,750			1,150		

#### 2-2. 縦形使用の場合

LZ・LZVシリーズポンプは縦形(軸端上向き)で使用することができます。この場合、油タンクの油面を必ず空気抜きプラグの位置より上にしてください。空気抜きを確実にするために、図に示すように空気抜きプラグのポートと油タンクを配管することを推奨します。  
使用に当たっては、必ず当社まで詳細をお問合せください。



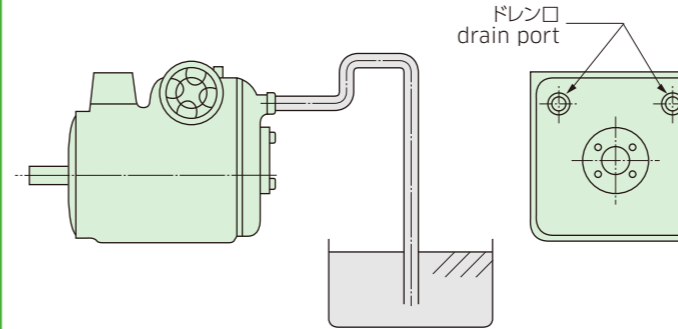
#### 2-2. Use by Vertical Mounting

LZ and LZV series pumps can also be used by mounting vertically (drive shaft facing upward). When vertically mounted, the oil level in the tank should be higher than the height of the air bleed plug. To ensure the air bleeding, piping between the air bleeder plug port and the oil tank is recommended. Please be sure to contact us for details prior to the use.

### 3 ドレン配管:クローズド回路用(LZ・LZV200型) Drain piping: for closed circuit(LZ・LZV200 type)

- ドレン背圧は、吸入圧力上限値(0.2MPa)以下にしてください。
- ポンプのドレンは、ドレン口から十分に太い配管で直接タンクへ戻すか、あるいはタンクが下にある場合には、配管をポンプより高い位置に上げてからタンクに戻すようにしてください。

- Please ensure that the pressure in pump casing is not over the upper limit of suction pressure (0.2 MPa).
- The drain should be returned to the tank through a sufficiently large pipe, or if the tank is located below, the drain should be returned to the tank by raising the pipe to the position which is higher than the pump.



ドレン用接手 drain joint

サイズ size	030	060	080	120	180	260	500
接手 joint	G1/4	G1/4	G1/2	G1/2	G1/2	G1/2	G3/4

### 4 軸端にかかる荷重 External load on the shaft end

- 駆動軸軸端に外部からのラジアル荷重またはスラスト荷重をかけても結構です。ただし、軸受寿命に影響を与えますので、ベルト・ギヤおよびそれに相当するもので上記の荷重を加える可能性がある場合には、当社まで仕様説明の上、ご相談ください。

- It is permissible to supply an external radial load or thrust load on the shaft end. However, such loads mentioned above will affect the bearing life, therefore if there is any possibility of applying belt, gear or other equivalent load such as those mentioned above, please contact us, giving the specification of working.

### 5 駆動軸との結合 Connection of the driving shaft

- ポンプ駆動軸と原動機軸との結合には、フレキシブルカップリングを用いてください。
- カップリングを駆動軸に取付ける場合は、叩き込みを避けてください。駆動軸端に設けてあるネジを利用して、ディスクボルトなどによって押し込んでください。

- Please use a flexible coupling for the connection of the driving shaft of the pump and the main shaft of the coupled machine.
- In case of fixing the coupling to the driving shaft, it should not be made by hammering. Please use the thread provided on the front end of the driving shaft and disk bolt.

### 6 作動油 Working fluid

- 油圧作動油の使用温度範囲は、オイルシール、O-リングなどにより-20℃~80℃位に制限されます。さらに65℃を越えたと作動油の劣化が激しくなりますので、60℃以上にならないようにしてください。
- 難燃性作動油の管理レベル詳細については、当社までお問合せください。
- 作動油をタンク回路に満たすときには、異物やごみの混入を防ぐため、200メッシュもしくはそれ以上のこし器か金網を通して入れてください。

- The range of working temperature is limited to -20 °C~80 °C or so because of the oil seals, O-ring, etc. Further, the deterioration of the working fluid becomes excessively beyond 65 °C, therefore, it is desirable not to exceed 60 °C.
- Please contact us for details about control level of fire-resistant fluid.
- To fill the tank and the circuit with the working fluid, the working fluid should be passed through a filter or a wire mesh filter having a #200 mesh or over, in order to prevent the entry of dust and/or dirt.



## 7 ポンプ本体の温度上昇防止 Prevention of pump body temperature rise

■ポンプの吐出量が少ない状態で、長時間圧力保持を行なった場合、ポンプ本体の温度が上昇し、流体の粘度低下のためにポンプ寿命に影響を与える場合があります。温度上昇を防止するためには、下記に示す、最小吐出量(Qmin)の設定による方法と、冷却油導入による強制冷却の方法があります。

■When pressure is maintained over a long period while the outlet flow rate is low, the pump body temperature increases and this may shorten service life because of viscosity lowering of working fluid. Pump body temperature rise can be prevented using the two methods mentioned below:  
\*The minimum outlet flow rate Q min setting method.  
\*The forced cooling method using cooling oil.

### 7-1. 最小吐出量(Qmin)の設定

$$Q_{min} = \frac{0.045 Vg \max. \times n \times a}{1,000} \text{ L/min}$$

ただし

Vg max. : 理論最大押し分け容積 cm<sup>3</sup>

n : ポンプ回転速度 min<sup>-1</sup>

a :  $\frac{\text{セット圧力(Pset)}}{9.8 \text{ MPa}}$

たとえばセット圧力24.5MPaの場合 a = 2.5

### 7-1. Minimum Outlet (Q min)

$$Q_{min} = \frac{0.045 Vg \max. \times n \times a}{1,000} \text{ L/min}$$

Vg max. : Theoretical max. displacement cm<sup>3</sup>

n : Speed min<sup>-1</sup>

a :  $\frac{\text{Set pressure (Pset)}}{9.8 \text{ MPa}}$

ex. in case of set pressure 24.5 MPa  
a = 2.5

### 7-2. 強制冷却

ポンプ取付けフランジ部に設けた補助ポート(2カ所)を利用して、冷却油(50℃以下)を導入してください。冷却油量は右表に示します。

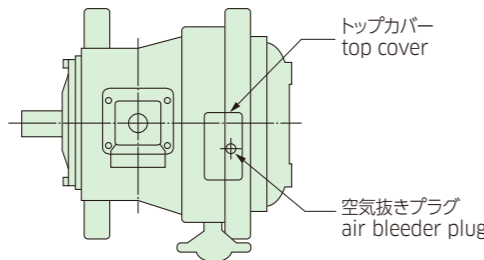
サイズ size	冷却油量 cooling quantity
030 ~ 120	3 ~ 5 L/min
180 ~ 500	10 ~ 15 L/min

### 7-2. Forced Cooling

Supply cooling oil through the two auxiliary ports in the pump mounting flange. The quantity of cooling oil to be used is shown in the table on the left.

## 8 ポンプケーシング内への注油方法 Filling oil the pump casing and regulator

■ポンプ始動時には必ずポンプケーシング内に油を充填しておく必要があります。その場合には、右図のようにポンプケーシング上部(R3041レギュレータ付の場合には、レギュレータ上部)の空気抜きプラグを利用して行ってください。クローズド回路(200形)の場合には、トップカバーをはずして行ってください。



■Before starting pump, please make sure that the pump casing and the regulator are filled with oil. Oil shall be filled through the air bleeder plug on the top of the pump casing or regulator casing (in case of R3041 regulator). In case of closed circuit (type 200), please fill oil by removing the top cover.

## 9 フィルタ Filter

■ポンプの損傷を防ぎ、寿命を長く保つには、作動油の管理が不可欠です。また、油圧回路には必ずフィルタを設けてください。その際、フィルタには次のものを使用してください。

\* 戻りライン : 30~50μmフィルタ

\* 吸入ライン : 150~200メッシュストレーナ

■To prevent the pump from damage and ensure the long service life, working fluid must be controlled. Provide a filter in the pressure oil circuit. The filter must be used as follows:

\* Return line : 30 to 50 μm filter

\* Suction line : 150 - 200 mesh strainer

## 引き合い仕様書 Specification studies.

ポンプシリーズ Series	
ポンプ形式 Model code	
ご注文主・客先 Customer name	
用途 Application	

### ■ポンプ仕様 Pump type

押し分け容積 Displacement	cm <sup>3</sup> /rev		
駆動方法 Prime mover type	電動機 electric motor	・ エンジン ・ engine	
回転速度 Speed	定格 rated	min <sup>-1</sup>	
	最高 max.	min <sup>-1</sup>	
	最低 min.	min <sup>-1</sup>	
回転方向 Rotation (軸端から見て) (Viewed from shaft end)	右 clockwise	・ 左 ・ counter clock wise	
	使用圧力 Operating pressure	定格 rated	MPa
吸入圧力 Suction pressure	最高 max.	MPa	
	ピーク peak	MPa	
	平均 ave.	MPa	
	定常 steady	MPa	
入力馬力 Input power	ピーク peak	MPa	
	最大入力トルク Max. input torque		kW
最大流量 Max. flow		N·m	
最小流量 Min. flow		L/min@	MPa
		L/min@	MPa

### ■使用環境 Operation

作動油 Working fluid	メーカー名:	
	銘柄:	
	粘度グレード: ISO VG	
油温 Oil temperature	常用 rated	℃
	最高 max.	℃
	最低 min.	℃
据え付け方向 Mounting direction	水平 Horizontal	・ 上向き ・ Vertical

### ■制御仕様 Control

カットオフ設定圧力 Cut-off pressure		MPa
馬力制御セット Horse power setting		kW@ min <sup>-1</sup>
流量制御方式 Flow control type		
その他		

### ■その他 Others

--	--	--

# コントローラ Controller



C-B10

## ■ C-B10/KC-B10 series

K3VG電気制御/K3VL圧力リモートコントロール用電磁比例弁を駆動させるための専用コントローラです。

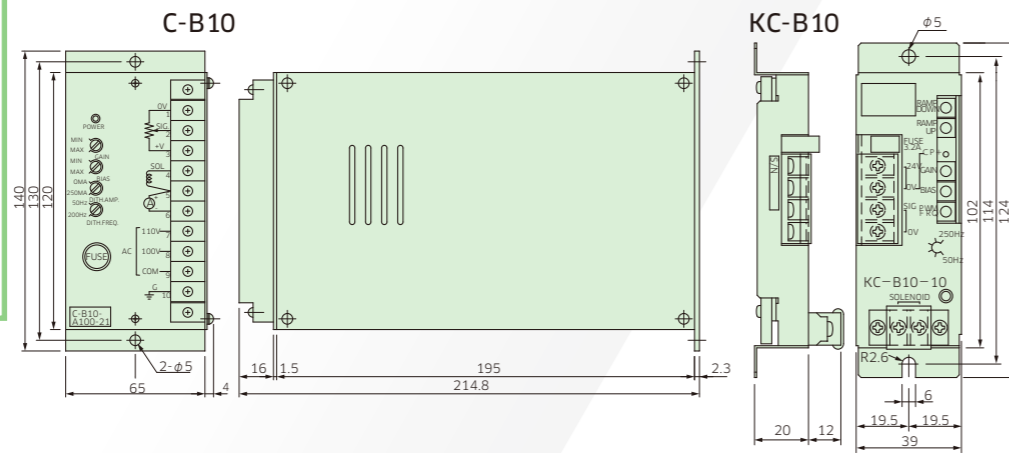
C-B10 and KC-B10 series are our exclusive controller for proportional valve of K3VG electric flow control or K3VL pressure remote control.

形式 model	電源電圧 supply voltage	最大出力電流 max. output current	入力指令 input signal
C-B10	AC 100/110V AC 200/220V	1.0A	DC 0~10V (電圧入力 voltage input) 可変抵抗 variable resistor 5kΩ
KC-B10	DC 24V	1.0A	(抵抗入力 resister input) DC 0~+5V

## ■ 寸法図 Dimensions



KC-B10



CB-40

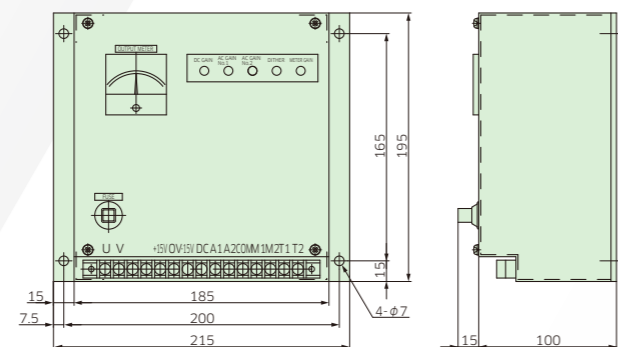
## ■ CB-4

LZ-ROTAS制御用専用コントローラです。

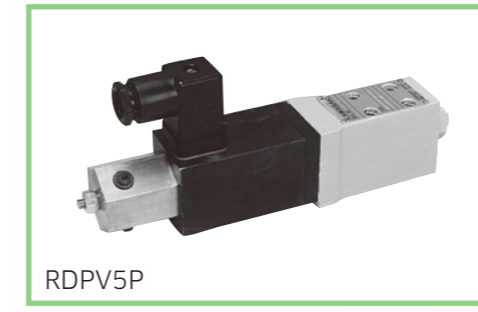
CB-4 is our exclusive controller for LZ-ROTAS.

電源電圧 supply voltage	入力信号 input signal	入力抵抗 input resister
AC 100/110V	±5V~±12V DC	100kΩ以上
	±5V~±12V AC	30kΩ以上
	±1V~±2V AC	3kΩ以上

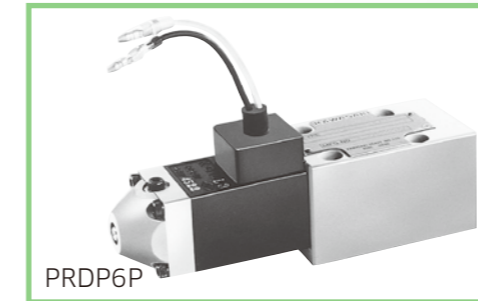
## ■ 寸法図 Dimensions



# パイロット圧力制御用比例制御弁 Proportional Pressure Control Valve for Pump Pilot Pressure



RDPV5P



PRDP6P

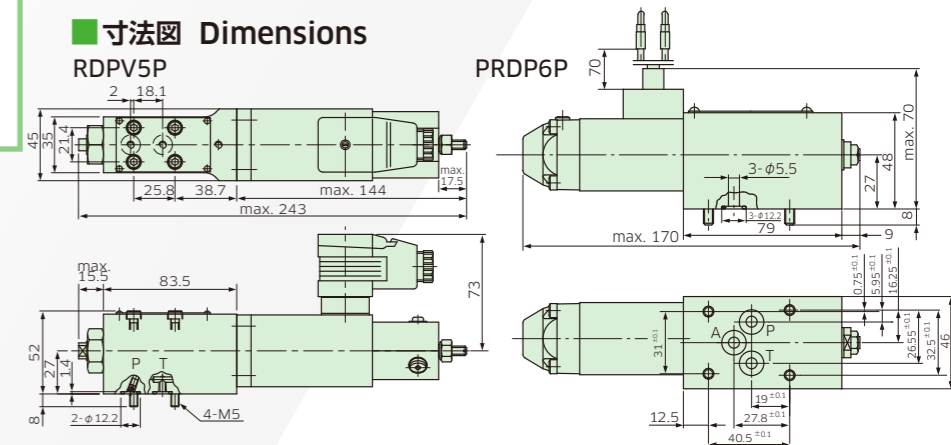
## ■ RDPV5P/PRDP6P

ポンプ制御用パイロット圧力設定に適した電磁比例圧力制御弁です。

RDPV and PRDP series are solenoid operated proportional pressure control valves for control of pump pilot pressure.

	形式 model	最高調整圧力 max. control pressure	適用コントローラ形式 controller type
電磁比例リリーフ弁 solenoid operated proportional pressure relief valve	RDPV5P	34.3 MPa (350 kgf/cm <sup>2</sup> )	C-B10/KC-B10
電磁比例減圧弁 solenoid operated proportional pressure reducing valve	PRDP6P	4.9 MPa (50 kgf/cm <sup>2</sup> )	C-B10/KC-B10

## ■ 寸法図 Dimensions



# パイロット圧力制御用圧力制御弁 Pressure Control Valve for Pump Pilot Pressure

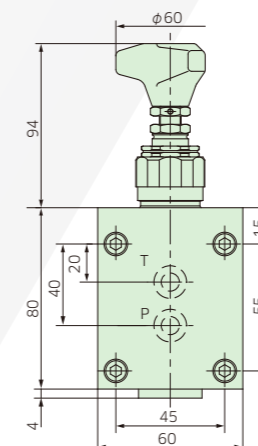
## ■ RDPV6P series

リリーフ弁 relief valve



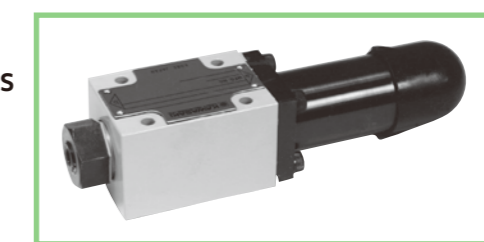
最高調整圧力  
max. control pressure  
30.9 MPa  
(315 kgf/cm<sup>2</sup>)

## ■ 寸法図 Dimensions



## ■ PRD6 series

減圧弁 reducing valve



最高調整圧力  
max. control pressure  
20.6 MPa  
(210 kgf/cm<sup>2</sup>)

## ■ 寸法図 Dimensions

